

ЕВРОПЕЙСКАЯ ЭКОНОМИЧЕСКАЯ КОМИССИЯ

СПРАВОЧНИК ПО КОНВЕНЦИИ МДП



ТАМОЖЕННАЯ КОНВЕНЦИЯ О МЕЖДУНАРОДНОЙ ПЕРЕВОЗКЕ ГРУЗОВ С
ПРИМЕНЕНИЕМ КНИЖКИ МДП
(КОНВЕНЦИЯ МДП, 1975 г.)

Девятое пересмотренное издание



Организация Объединенных Наций
Нью-Йорк и Женева, 2010 г.

ПРИМЕЧАНИЕ

Только текст, хранящийся у депозитария Конвенции МДП – Генерального Секретаря ООН, является официальным текстом Конвенции МДП. Поэтому Договаривающимся сторонам Конвенции МДП рекомендуется при подготовке национального законодательства брать за основу именно этот текст, а не настоящее издание.

Употребляемые обозначения и изложение материала в настоящем издании не означают выражения со стороны Секретариата Организации Объединенных Наций какого бы то ни было мнения относительно правового статуса страны, территории, города или района, или их властей, или относительно делимитации их границ.

Предыдущие пересмотренные издания Справочника МДП имеют следующие символы:

- ECE/TRANS/TIR/1 – Первое пересмотренное издание, от 1989 года;
- ECE/TRANS/TIR/2 – Второе пересмотренное издание, от 1991 года;
- ECE/TRANS/TIR/3 – Третье пересмотренное издание, от 1993 года;
- ECE/TRANS/TIR/4 – Четвертое пересмотренное издание, от 1995 года;
- ECE/TRANS/TIR/5 – Пятое пересмотренное издание, от 1999 года;
- ECE/TRANS/TIR/6 – Шестое пересмотренное издание, от 2002 года;
- ECE/TRANS/TIR/6/Rev.1 – Седьмое пересмотренное издание, от 2005 года;
- ECE/TRANS/TIR/6/Rev.8 – Восьмое пересмотренное издание, от 2007 года.

ECE/TRANS/TIR/6/Rev.9

СПРАВОЧНИК ПО КОНВЕЦИИ МДП *

Настоящее издание было подготовлено совместно секретариатом Европейской экономической комиссии Организации Объединенных Наций (далее ЕЭК ООН) и секретариатом МДП по просьбе Административного комитета Конвенции МДП, 1975 г., высказанной на его шестой сессии в октябре 1983 г. По мнению Комитета, такое издание должно содержать текст Конвенции МДП, 1975 г., комментарии, поясняющие содержание отдельных положений, и другую информацию, необходимую как для таможенных органов, так и для перевозчиков.

Настоящая редакция Справочника по Конвенции МДП, 1975 г. заменяет собой издание 2007 г. и состоит из трех основных разделов.

Первый раздел содержит описание транзитной системы МДП, область ее применения, принцип действия и перспективы развития.

Второй раздел содержит полный текст Конвенции МДП, 1975 г. по состоянию на 1 октября 2009 года. Структура этого раздела в основном соответствует структуре Конвенции МДП, 1975 г., однако пояснительные записки, содержащиеся в приложении 6 и части III приложения 7 к Конвенции, помещены вместе с положениями Конвенции, к которым они относятся (за исключением рисунков из приложения 6).

По такому же принципу размещены и комментарии к положениям Конвенции. Следует отметить, что комментарии к Конвенции МДП, 1975 г. не обязательны для выполнения всеми Договаривающимися сторонами, однако они важны для единообразного понимания и применения Конвенции, так как отражают мнение Административного комитета Конвенции МДП, 1975 г. и Рабочей группы ЕЭК ООН по таможенным вопросам, связанным с транспортом, по каждому из приводимых комментариев.

Третий раздел содержит сведения по использованию Конвенции МДП, 1975 г. и включает принятые резолюции и рекомендации, касающиеся Конвенции, примеры оптимальной практики, а также примеры разрешения и соглашения, подписываемых между компетентными органами и национальными гарантийными объединениями. В конце этого раздела приводится образец надлежащим образом заполненной книжки МДП, а также оптимальная практика использования книжки МДП.

^{*} "МДП" означает "международные дорожные перевозки"

СОДЕРЖАНИЕ

1	МДП – система таможенного транзита	1
1.1.	Введение	1
1.1.1.	История создания	1
1.1.2.	Зона действия	2
1.1.3.	Развитие Конвенции МДП.....	3
1.1.4.	Предназначение и преимущества.....	4
1.2.	Принципы системы МДП.....	6
1.2.1.	Допущение к перевозке транспортных средств и контейнеров	7
1.2.2.	Международная система гарантий	8
1.2.3.	Книжка МДП	10
1.2.4.	Международное признание мер таможенного контроля.....	10
1.2.5.	Контролируемый доступ к системе МДП.....	11
1.3.	Организационная структура Конвенции МДП	12
1.3.1.	Административный комитет Конвенции МДП.....	15
1.3.2.	Исполнительный совет МДП (ИСМДП).....	15
1.3.3.	Рабочая группа ЕЭК ООН по таможенным вопросам, связанным с транспортом (WP.30).....	16
1.3.4.	Контактная группа МДП.....	16
1.4.	Принцип действия системы МДП	17
1.5.	Будущее системы МДП	20
1.5.1.	Применение системы МДП во всем мире.....	20
1.5.2.	Система МДП и электронная обработка информации.....	20
1.6.	Заключение	22
1.7.	Где получить информацию о системе МДП	24
1.8.	Количество выданных книжек МДП	25
1.9.	Роль и обязанности различных сторон, участвующих в системе МДП ..	26
1.9.1.	Обязанности правительства.....	26
1.9.2.	Роль и обязанности национального гарантийного объединения	28

1.9.3.	Обязанности перевозчика	29
1.9.4.	Роль и обязанности международной организации (в настоящее время – МСАТ).....	29
1.9.5.	Роль и обязанности Исполнительного совета МДП и Секретаря МДП в соответствии со статьей 10 приложения 8 к Конвенции МДП	32
2	Конвенция МДП, 1975 г.....	35
2.1.	Текст Конвенции МДП, 1975 г. (включая пояснительные записки и комментарии).....	37
2.2.	Приложения к Конвенции МДП, 1975 г. (включая пояснительные записки и комментарии).....	99
Приложение 1	Модель книжки МДП.....	101
Приложение 2	Правила, касающиеся технических условий, применимых к дорожным транспортным средствам, осуществляющим международные перевозки грузов под таможенными печатями и пломбами	123
	Рисунки к приложению 2.....	162
Приложение 3	Процедура допущения дорожных транспортных средств, отвечающих техническим требованиям, предусмотренных правилами, приведенными в приложении 2.....	173
Приложение 4	Образец свидетельства о допущении дорожного транспортного средства.....	179
Приложение 5	Табличка TIR	185
Приложение 6	Пояснительные записки	187
Приложение 7	Приложение, касающееся допущения контейнеров	195
	Часть I и рисунки	195
	Часть II и дополнения	219
	Часть III. Пояснительные записки и рисунки.....	231
Приложение 8	Состав, функции и правила процедуры Административного комитета и Исполнительного совета МДП.....	233
Приложение 9	Доступ к процедуре МДП.....	239
	Часть I... Разрешение для объединений выдавать книжки МДП.....	239
	Часть II. Разрешение для физических и юридических лиц пользоваться книжками МДП	245
Приложение 10	Информация, подлежащая предоставлению Договаривающимися сторонами уполномоченным объединениям (в соответствии со статьей 42-тер) и международной организации (в соответствии со статьей 6.2- бис)	251

3	Договаривающиеся стороны Конвенции МДП	255
4	Резолюции и рекомендации, касающиеся Конвенции МДП, 1975 г.....	257
	Резолюция № 49	257
	Рекомендация: Включение кода ГС грузов в книжку МДП.....	261
5	Примеры оптимальной практики	263
5.1.	Введение	263
5.2.	Процедура прекращения операции МДП	263
5.3.	Процедура завершения операции МДП.....	264
5.4.	Процедура розыска	266
5.5.	Список документов для обоснования претензий по незавершению операции МДП	272
5.6.	Информация и документация, помимо книжки МДП, которые могут требоваться промежуточными таможенными в связи с перевозкой МДП	273
5.7.	Рекомендации по улучшению переписки между национальными компетентными органами и национальными гарантийными объединениями.....	273
5.8.	Пример оптимальной практики в связи с применением статьи 38.....	277
5.9.	Пример оптимальной практики в связи с применением статей 39 и 40	282
5.10.	Пример оптимальной практики в связи с применением части II приложения 9.....	289
6	Пример разрешения для объединения выдавать книжки МДП и выступить в качестве гаранта и пример соглашения	293
6.1.	Пример разрешения для объединения выдавать книжки МДП и выступить в качестве гаранта	293
6.2.	Пример соглашения	295

7	Книжка МДП	301
	7.1. Образец надлежащим образом заполненной книжки МДП	301
	7.2. Оптимальная практика использования книжки МДП.....	317

1 МДП - СИСТЕМА ТАМОЖЕННОГО ТРАНЗИТА

1.1. ВВЕДЕНИЕ

1.1.1. ИСТОРИЯ СОЗДАНИЯ

Конференция по пересмотру, состоявшаяся в ноябре 1975 г. под эгидой Европейской экономической комиссии Организации Объединенных Наций (ЕЭК ООН), приняла Конвенцию МДП, 1975 г., которая вступила в силу в 1978 году. С тех пор Конвенция МДП остается одной из наиболее действенных международных транспортных конвенций и фактически единственной глобальной системой таможенного транзита. Основные идеи и принципы Конвенции МДП, 1975 г. и ее транзитного режима были положены в основу многих других транзитных систем, и, таким образом, прямо или косвенно, Конвенция МДП, 1975 г. способствовала упрощению международных перевозок вообще и автомобильных в частности, причем не только в Европе и на Ближнем Востоке, но также в таких регионах, как Африка и Латинская Америка.

Каждый, кто путешествовал по дорогам Европы, знаком с табличкой TIR, прикрепленной к тысячам грузовиков и полуприцепов, использующих транзитную систему МДП. Для водителей, перевозчиков и грузоотправителей эта синяя табличка с белой надписью является своеобразным пропуском, упрощающим и ускоряющим международные дорожные перевозки.

Работа над созданием транзитной системы МДП началась под эгидой ЕЭК ООН вскоре после окончания Второй мировой войны. В 1949 г. несколько европейских государств подписали первое Соглашение МДП. Успех этого регионального Соглашения предопределил принятие в 1959 г. Комитетом по внутреннему транспорту ЕЭК ООН первой редакции Конвенции МДП, вступившей в силу в 1960 г. Первая Конвенция МДП была доработана в 1975 г. с учетом накопленного в процессе ее использования опыта, технических достижений, изменений таможенных и транспортных правил.

Таким образом, опыт, приобретенный за первые 10-15 лет существования системы МДП, был использован для того, чтобы сделать ее еще более эффективной, менее сложной и то же время более безопасной с таможенной точки зрения. Другой причиной модификации Конвенции послужило появление в начале 60-х годов новых видов транспортного оборудования: контейнеров для морских перевозок, чуть позднее - контейнеров для обменных перевозок автомобильным и железнодорожным видами транспорта, предназначенных для повышения их эффективности.

Развитие подобных смешанных или мультимодальных перевозок привело к необходимости признания контейнера в качестве транспортной единицы, обеспечивающей при определенных условиях таможенную безопасность. Это также означало, что в рамках процедуры МДП грузы могли перевозиться не только автомобильным транспортом, как было раньше, но также железнодорожным, речным и даже морским видами транспорта при условии, что часть перевозки осуществляется дорожными транспортными средствами.

После вступления в силу Конвенция МДП, 1975 г. заменила собой прежнюю Конвенцию 1959 года. Тем не менее, бывшая Конвенция все еще остается в силе, поскольку одна из Договаривающихся сторон Конвенции МДП 1959 года (Япония) до сих пор не присоединилась к Конвенции МДП, 1975 г.

1.1.2. ЗОНА ДЕЙСТВИЯ

Конвенция МДП, 1975 г. доказала, что является одним из наиболее эффективных международных соглашений, разработанных под эгидой ЕЭК ООН. В настоящее время Конвенция МДП насчитывает 68 Договаривающихся сторон, включая Европейское сообщество (ЕС). Ее зона действия охватывает всю Европу и простирается до Северной Африки и Ближнего Востока. Интерес к Конвенции со стороны азиатских стран, имеющих представление о преимуществах этой глобальной системы таможенного транзита, показывает, что в обозримом будущем эти государства также могут начать применение Конвенции МДП. Кроме того, уже сегодня Договаривающимися сторонами являются Соединенные Штаты Америки, Канада, а также Чили и Уругвай (см. главу 3 Справочника по Конвенции МДП).

Об успехе системы МДП можно судить и по количеству книжек МДП, выдаваемых ежегодно. Так, если в 1952 году было выдано чуть больше 3 тыс. книжек, то в 1960 г. их число увеличилось до 100 тыс., а в 1970 г. – до 800 тыс. В течение 70-х и 80-х годов спрос на книжки МДП колебался между 500 и 900 тыс. в год. Это может быть объяснено расширением ЕС, которое применяет на своей единой территории систему транзита Сообщества. Вследствие этого, книжки МДП не могут использоваться для транзитных операций между государствами ЕС.

В связи с расширением экономических связей между Восточной и Западной Европой, особенно после 1989 г., и последовавшим резким увеличением объема международных автомобильных перевозок число выданных книжек МДП превысило 1 млн. в 1992 году и достигло 3,25 млн. (2008 г.). Это означает, что ежедневно в 56 странах начинается около 10 тыс. операций МДП и границы пересекают свыше 50 тыс. грузовиков, следующих по процедуре МДП. Число транспортных компаний, допущенных национальными таможенными органами к перевозкам по книжкам МДП, превышает 43 тыс. (подробности приведены в главе 1.8 Справочника МДП).

Присоединение в 2004 г. к ЕС ряда государств Центральной Европы не привело к существенному уменьшению числа перевозок МДП в этом регионе.

Финансовый и экономический кризис, разразившийся в четвертом квартале 2008 года, затронул и автомобильные перевозки, что привело к резкому снижению активности в этом секторе. В результате, после десятилетий роста количество книжек МДП, выданных МСАТ в 2009 году, упало на 30%.

Устойчивый успех транзитной системы МДП объясняется рядом особенностей режима МДП, который предоставляет в распоряжение перевозчиков и таможенных органов простую, гибкую, экономичную и безопасную процедуру таможенного транзита для международных перевозок товаров.

1.1.3. РАЗВИТИЕ КОНВЕНЦИИ МДП

С 1975 г. в Конвенцию МДП двадцать восемь раз вносились изменения и дополнения. В 1995 г. Рабочая группа ЕЭК ООН по таможенным вопросам, связанным с транспортом (WP.30), при поддержке нескольких специальных групп экспертов, начала работу по масштабному пересмотру системы МДП.

Успешно заверченный в 1997 г. этап I процесса пересмотра МДП вступил в силу во всех Договаривающихся сторонах Конвенции 17 февраля 1999 г. Он включил в себя контролируемый доступ к системе МДП для перевозчиков, для выдающих книжки МДП национальных гарантийных ассоциаций, а также для международной организации, отвечающей за централизованное печатание и распространение книжек МДП. Кроме того, этап I процесса пересмотра внес ясность в работу международной системы гарантий и привел к созданию Исполнительного совета МДП (ИСМДП) – межправительственного контролирующего органа.

Второй пакет поправок к Конвенции МДП (этап II процесса пересмотра), также разработанный Рабочей группой ЕЭК ООН (WP.30), вступил в силу 12 мая 2002 г. Эти поправки ясно и однозначно определяют юридические и административные обязанности таможенных органов, перевозчиков и международной организации, на которую была дополнительно возложена ответственность за эффективную организацию и функционирование международной системы гарантий.

В 2000 г. началась работа над этапом III процесса пересмотра МДП. Среди его целей - внедрение в систему МДП современных электронных технологий обработки данных без изменения основных принципов и недавно обновленной юридической и административной структуры Конвенции.

Одна из последних поправок, вступившая в силу 12 августа 2006 года, предусматривает создание международной системы контроля за использованием книжек МДП для хранения данных, передаваемых таможенными органами и доступных для объединений и таможенных администраций, о прекращении операций МДП в таможенных местах назначения. Цель этой международной системы контроля – предоставить транспортной отрасли и гарантийной цепи МДП важнейший инструмент управления рисками при использовании режима МДП в коммерческих целях и упростить процедуры розыска, применяемые таможенными органами после прекращения операций МДП.

По завершении процесса пересмотра режим МДП будет иметь все возможности для того, чтобы соответствовать возрастающим требованиям повышения эффективности перевозок, международной торговли и таможенных процедур. Вместе с тем пересмотренная Конвенция МДП обеспечит государственный контроль, таможенную безопасность, а при необходимости - и принятие мер для защиты эффективной процедуры таможенного транзита, жизненно необходимой для современного транспорта и торговли.

1.1.4. ПРЕДНАЗНАЧЕНИЕ И ПРЕИМУЩЕСТВА

Системы таможенного транзита предназначены для максимального упрощения перевозки грузов под таможенными печатями и пломбами в международном торговом обороте и обеспечения необходимой таможенной безопасности и гарантий. Необходимым условием успешного функционирования любой транзитной системы является простота ее использования как для всех участников международных транзитных перевозок, так и для сотрудников таможенных органов. Таким образом, необходимо поддерживать разумный баланс между требованиями таможенных органов, с одной стороны, и перевозчиков, с другой.

Традиционно в ходе международной автомобильной перевозки таможенные органы государств транзита предъявляют к перевозимым грузам требования в соответствии с национальным законодательством. Эти требования могут отличаться друг от друга, однако зачастую предполагают досмотр грузов и транспортных средств при пересечении ими границы и обеспечение уплаты таможенных платежей (гарантия, залог, депозит и т. п.) для покрытия возможного бюджетного ущерба в случае нарушения правил перевозки транзитных грузов. Подобные меры, применяемые в каждом государстве транзита, ведут к значительным расходам перевозчиков, задержкам и простоям транспортных средств.

Система МДП была разработана с целью уменьшить трудности, с которыми сталкиваются перевозчики, и в то же время предоставить в распоряжение таможенных органов международную систему контроля, способную заменить традиционные национальные процедуры и защитить при этом каждое государство транзита от нелегального ввоза грузов.

а) Преимущества для таможенных органов

Процедура МДП, несомненно, дает преимущества таможенным органам, поскольку она позволяет сократить число требований, обычно предъявляемых национальным законодательством к перевозимым грузам. Она дает возможность избежать необходимости проведения трудоемкого и дорогостоящего с точки зрения оборудования физического досмотра в государствах транзита и свести такой контроль к проверке печатей, пломб и внешнего состояния грузового отделения или контейнера. Кроме этого, отпадает необходимость в применении национальных гарантий и ведении особой национальной документации.

Следует отметить и то, что международные транзитные операции осуществляются по одному транзитному документу - книжке МДП, что значительно снижает риск представления таможенным органам недостоверной информации.

При наличии подозрений таможенные органы имеют право в любое время досмотреть грузы, перевозимые под таможенными печатями и пломбами, и, если необходимо, приостановить перевозку МДП и/или принять меры в соответствии с национальным законодательством. Ввиду жестких положений Конвенции МДП и заинтересованности всех таможенных служб и перевозчиков в их строгом применении, подобное вмешательство должно осуществляться в исключительных случаях. Как следствие, таможенные органы могут свести к минимуму обычные таможенные процедуры и направить свои ограниченные ресурсы на проведение специального выборочного контроля, основанного на оценке рисков и на имеющейся оперативной информации.

Исполнительный совет МДП (ИСМДП), как межправительственный орган, призван обеспечить надлежащее применение положений Конвенции всеми лицами, вовлеченными в процедуру МДП. Таможенные органы могут обращаться в ИСМДП за поддержкой и советом в случае каких-либо трудностей в применении Конвенции МДП на международном уровне. Кроме того, ИСМДП находится в распоряжении всех Договаривающихся сторон для координации и развития обмена оперативной и прочей информацией.

в) Преимущества для транспортной отрасли

Преимущества Конвенции МДП для торговли и транспорта не менее очевидны. Грузы могут пересекать национальные границы с минимальным вмешательством со стороны таможенных органов. Уменьшая традиционные препятствия на пути движения грузов, система МДП способствует развитию международной торговли. Она позволяет значительно сократить транспортные расходы за счет сокращения задержек в пути.

Кроме того, международная цепь гарантий Конвенции МДП предоставляет относительно простой доступ к требуемым гарантиям, которые являются необходимым условием для того, чтобы транспортная отрасль и торговля могли воспользоваться преимуществами систем таможенного транзита.

Наконец, устраняя препятствия, связанные с таможенным контролем, Конвенция предоставляет экспортерам и импортерам свободу в плане выбора вида транспорта, наиболее подходящего для удовлетворения их потребностей.

1.2. ПРИНЦИПЫ СИСТЕМЫ МДП

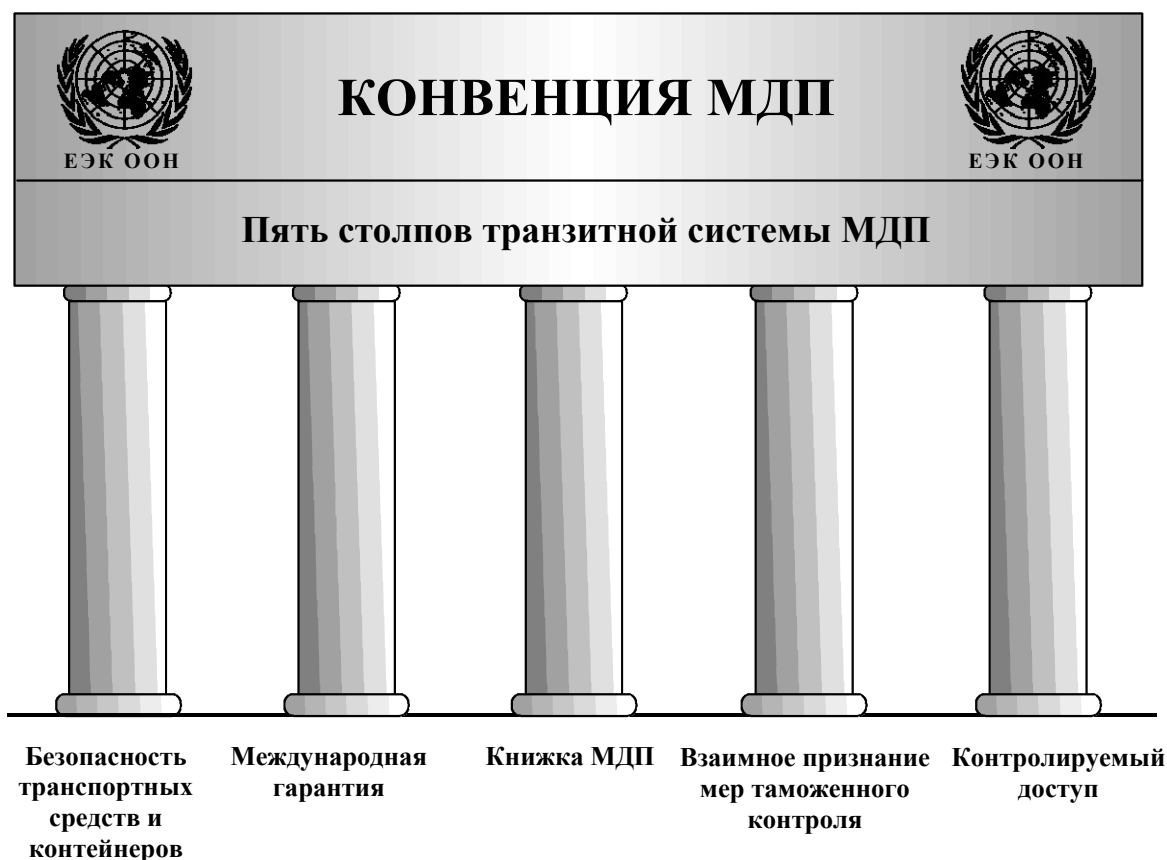
Ниже приведено краткое описание принципов системы таможенного транзита МДП, введенной в действие Конвенцией МДП, 1975 г. Оно показывает, насколько привлекательной является эта система для перевозчиков и таможенных органов из-за своей простоты и эффективности.

Чтобы обеспечить беспрепятственное перемещение грузов с минимальными задержками в пути и в то же время обеспечить максимальную таможенную безопасность, режим МДП содержит пять основных элементов - пять столпов, на которых стоит вся система (см. [рис.1](#)):

1. Грузы должны перевозиться в безопасных (с точки зрения таможни) транспортных средствах или контейнерах;
2. Уплата таможенных пошлин и налогов, в отношении которых существует риск неуплаты, должна быть обеспечена международной гарантией;
3. Грузы должны сопровождаться признанным всеми государствами - участниками Конвенции таможенным документом (книжкой МДП), принятым к оформлению в государстве отправления и служащим документом контроля в государствах отправления, транзита и назначения;
4. Меры таможенного контроля, принимаемые в государстве отправления, должны признаваться всеми странами транзита и назначения;

5. Доступ к процедуре МДП для
- национальных объединений (разрешение выдавать книжки МДП и действовать в качестве гаранта); и
 - физических и юридических лиц (разрешение на использование книжек МДП)
- должен контролироваться уполномоченными национальными органами.

Рис. 1: Принципы системы МДП



1.2.1. ДОПУЩЕНИЕ К ПЕРЕВОЗКЕ ТРАНСПОРТНЫХ СРЕДСТВ И КОНТЕЙНЕРОВ

Для обеспечения безопасности перевозок Конвенция МДП устанавливает, что грузы должны перевозиться в контейнерах или грузовых отделениях транспортных средств, сконструированных таким образом, чтобы исключить возможность доступа к содержимому запломбированной части транспортного средства или контейнера без оставления видимых следов вскрытия грузового отделения транспортного средства, контейнера или повреждения таможенных печатей и пломб.

В целях соблюдения этого требования Конвенция устанавливает стандарты конструкций и процедуры допущения. Грузы могут перевозиться с использованием процедуры МДП только в случае, если грузовое отделение транспортного средства или контейнер прошли процедуру допущения в соответствии с положениями Конвенции. Если контейнер или грузовое отделение транспортного средства отвечают всем требованиям, соответствующее национальное ведомство выдает так называемое свидетельство о допущении дорожного транспортного средства или контейнера. В принципе, такое допущение признается всеми Договаривающимися сторонами Конвенции МДП.

Если уполномоченное национальное ведомство имеет сомнения в том, соответствует ли какая-либо новая конструкция, предложенная изготовителями, техническим предписаниям Конвенции МДП, оно может через соответствующие государственные органы обратиться за разъяснениями в Исполнительный совет МДП, секретариат МДП, в Административный комитет МДП или Рабочую группу ЕЭК ООН по таможенным вопросам, связанным с транспортом (WP.30). Рабочая группа ЕЭК ООН или Административный комитет могут выразить свое решение в виде комментария либо, если речь идет о широко распространенной новой конструкции, еще не нашедшей отражения в Конвенции МДП, - подготовить предложения по поправкам.

1.2.2. МЕЖДУНАРОДНАЯ СИСТЕМА ГАРАНТИЙ

Вторым элементом транзитного режима МДП является международная система гарантий. Она сконструирована таким образом, что в любой момент таможенные пошлины и налоги, в отношении которых существует риск неуплаты в ходе транзитных операций, покрываются гарантией национального объединения на случай, если перевозчик не может быть привлечен к ответственности.

Принцип действия международной системы гарантий весьма прост. Каждое национальное объединение, представляющее интересы транспортного сектора в государстве-участнике Конвенции МДП, 1975 г. и признанное таможенными органами этого государства, гарантирует уплату всех таможенных пошлин и налогов, которые могут подлежать уплате в случае обнаружения какого-либо нарушения операции МДП на территории этой страны. Таким образом, национальное объединение гарантирует уплату таких пошлин и налогов как национальными, так и иностранными перевозчиками, осуществляющими транспортные операции с применением книжек МДП, выданных им самим или подобным объединением другого государства.

В результате каждое государство обеспечено гарантией при проведении на его территории транспортных операций МДП. Иначе говоря, всегда существует национальный партнер, к которому таможенные органы могут обращаться в случае обнаружения каких-либо нарушений независимо от того, совершено ли это нарушение национальным или иностранным перевозчиком. Таким образом, система МДП может быть представлена как цепь национальных транзитных перевозок, регулируемых, впрочем, скорее международными, чем национальными правилами, так как перевозка осуществляется под международную гарантию. В то же время условия предоставления такой гарантии регламентируются национальным законодательством, и они обычно включаются в соглашение между национальными таможенными органами и объединением (пример такого соглашения приведен в главе 6 Справочника МДП).

Все международные гарантийные объединения составляют своеобразную гарантийную цепочку, опоясывающую все государства - участники Конвенции МДП. Единственная существующая (и хорошо функционирующая) на сегодняшний день гарантийная цепь управляется Международным союзом автомобильного транспорта (МСАТ) в Женеве (Швейцария) - неправительственной организацией, представляющей интересы автомобильных перевозчиков по всему миру. Гарантийная цепь опирается на несколько крупных международных страховых компаний. Контроль за работой цепи осуществляет Исполнительный совет МДП (ИСМДП).

В случае какого-либо нарушения таможенные органы, прежде чем обратиться к гарантийному объединению, должны по мере возможности потребовать уплаты у лиц, несущих прямую ответственность за обнаруженное нарушение. Если возникнет необходимость в применении гарантии (например, вследствие неплатежеспособности указанных лиц), таможенные органы государства, на территории которого произошло нарушение, предъявляют иск своему гарантийному объединению, с тем чтобы урегулировать вопрос в рамках национального законодательства. Однако впоследствии национальное гарантийное объединение может через международную гарантийную цепь потребовать возмещения своих расходов.

Каждая страна самостоятельно определяет предел гарантии, однако рекомендовано ограничивать максимальную сумму, которая может быть истребована от национального объединения, потолком в 50 000 долл. США на одну книжку МДП (для книжки МДП "Табачные изделия/Алкогольные напитки" – 200 000 долл. США).

1.2.3. КНИЖКА МДП

Книжка МДП – международный таможенный документ, который представляет собой краеугольный камень всей транзитной системы и подтверждает то, что в отношении перевозимых по процедуре МДП товаров существует международная гарантия.

На сегодняшний день МСАТ - единственная международная организация, которая получила (под контролем Исполнительного совета МДП) право на централизованное изготовление и распространение книжек МДП среди национальных гарантийных объединений в соответствии с договорными обязательствами, утвержденными Административным комитетом МДП. В свою очередь, каждое национальное гарантийное объединение выдает книжки МДП перевозчикам своего государства на условиях, определенных в декларации - обязательстве перевозчика.

Первая страница обложки, а также отрывные листки и корешки, сгруппированные по два, являются наиболее важной частью книжки МДП для таможенного контроля и действия гарантийной системы. Комплект из двух отрывных листков и двух корешков используется в каждом государстве, на территории которого осуществляется операция МДП.

Предъявление должным образом заполненной перевозчиком именной книжки МДП, содержащей подписи и печати международной организации и выдавшего ее гарантийного объединения, уже само по себе является доказательством существования и действительности гарантии. Книжка МДП действительна до завершения перевозки МДП в таможне назначения при условии, что операция начата в таможне отправления в сроки, установленные выдавшим книжку МДП гарантийным объединением.

1.2.4. МЕЖДУНАРОДНОЕ ПРИЗНАНИЕ МЕР ТАМОЖЕННОГО КОНТРОЛЯ

Четвертым элементом системы МДП является принцип признания государствами транзита и назначения мер таможенного контроля, принятых в государстве отправления.

При соблюдении этого условия грузы, перевозимые в опломбированных грузовых отделениях транспортных средств или контейнерах, как правило, освобождаются от таможенного досмотра в пути следования. Это является самым важным преимуществом для перевозчиков, использующих процедуру МДП. Конечно, сказанное выше не исключает возможность выборочного досмотра, если у таможенных органов есть основания предполагать нарушения, однако такие случаи досмотра грузов в пути следования должны рассматриваться как исключение из общего правила.

Этот принцип, весьма привлекательный для перевозчиков, предполагает, что таможенные органы государств транзита и государства назначения доверяют качеству таможенного контроля государства отправления. Следовательно, для успешного функционирования всей системы МДП качество таможенного контроля в государстве отправления имеет решающее значение.

Поскольку осуществление всей перевозки МДП зависит от качества таможенного контроля в государстве отправления, очень важно, чтобы он был полным и осуществлялся с соблюдением всех необходимых формальностей. Кроме того, таможенный орган отправления, перед тем, как наложить таможенные печати и пломбы, должен проверить состояние грузового отделения дорожного транспортного средства или контейнера, а в случае использования крытых брезентом транспортных средств (контейнеров) - состояние брезента и его креплений, так как сведения об этом не вносятся в свидетельство о допущении.

1.2.5. КОНТРОЛИРУЕМЫЙ ДОСТУП К СИСТЕМЕ МДП

В 1999 г. вступил в силу ряд поправок к Конвенции МДП, устанавливающих дополнительные требования к транспортной отрасли для доступа к системе МДП. Эти меры были введены для профилактики нарушений, совершаемых, в частности, международной организованной преступностью.

В приложении 9 к Конвенции приведены минимальные условия и требования, которые должны соблюдаться национальными объединениями для получения разрешения (в виде письменного договора или соответствующего правительственного документа) от национальных компетентных органов (обычно таможенных) на выдачу книжек МДП. В дополнение к требованиям международной организации (МСАТ) пересмотренная Конвенция предусматривает, что национальные объединения могут получить такое разрешение только в случае, если они существуют не менее одного года, имеют устойчивое финансовое положение и квалифицированный персонал и не совершали ранее серьезных или неоднократных нарушений таможенного или налогового законодательства. Кроме того, эти объединения должны заключить письменный договор с компетентными органами страны пребывания и представить доказательства того, что их возможная ответственность перед таможенными органами застрахована (см. пример уполномочивающего соглашения в главе 6 Справочника МДП).

В соответствии с приложением 9 к Конвенции таможенные органы должны контролировать доступ к системе МДП всех пользователей, т.е. перевозчиков. Минимальные условия и требования, предусмотренные Конвенцией, включают в себя устойчивое финансовое положение, отсутствие серьезных или неоднократных нарушений таможенного или налогового законодательства и представление национальному объединению, выдающему книжки МДП, письменной декларации с обязательствами перевозчика.

Данные по всем перевозчикам, допущенным к использованию книжек МДП, централизованно хранятся в международном банке данных (МБД), который поддерживается Исполнительным советом МДП (ИСМДП) в Женеве с использованием системы уникальных идентификационных номеров. МБД также отслеживает любые отзывы допуска к процедуре МДП либо исключения из этой процедуры в соответствии со статьей 38 Конвенции.

1.3. ОРГАНИЗАЦИОННАЯ СТРУКТУРА КОНВЕНЦИИ МДП

Конвенция МДП, 1975 г., - одна из самых современных таможенных конвенций, отвечающая требованиям сегодняшнего дня. Результатом эффективного функционирования Конвенции является крайне незначительное число судебных разбирательств, связанных с недостаточно четкими положениями, допускающими различные толкования.

Существует несколько причин, в силу которых Конвенция успешно действует до настоящего времени. Одна из них - заинтересованность и перевозчиков, и таможенных органов в соблюдении положений Конвенции, поскольку это означает экономию времени и средств для всех лиц, имеющих отношение к Конвенции.

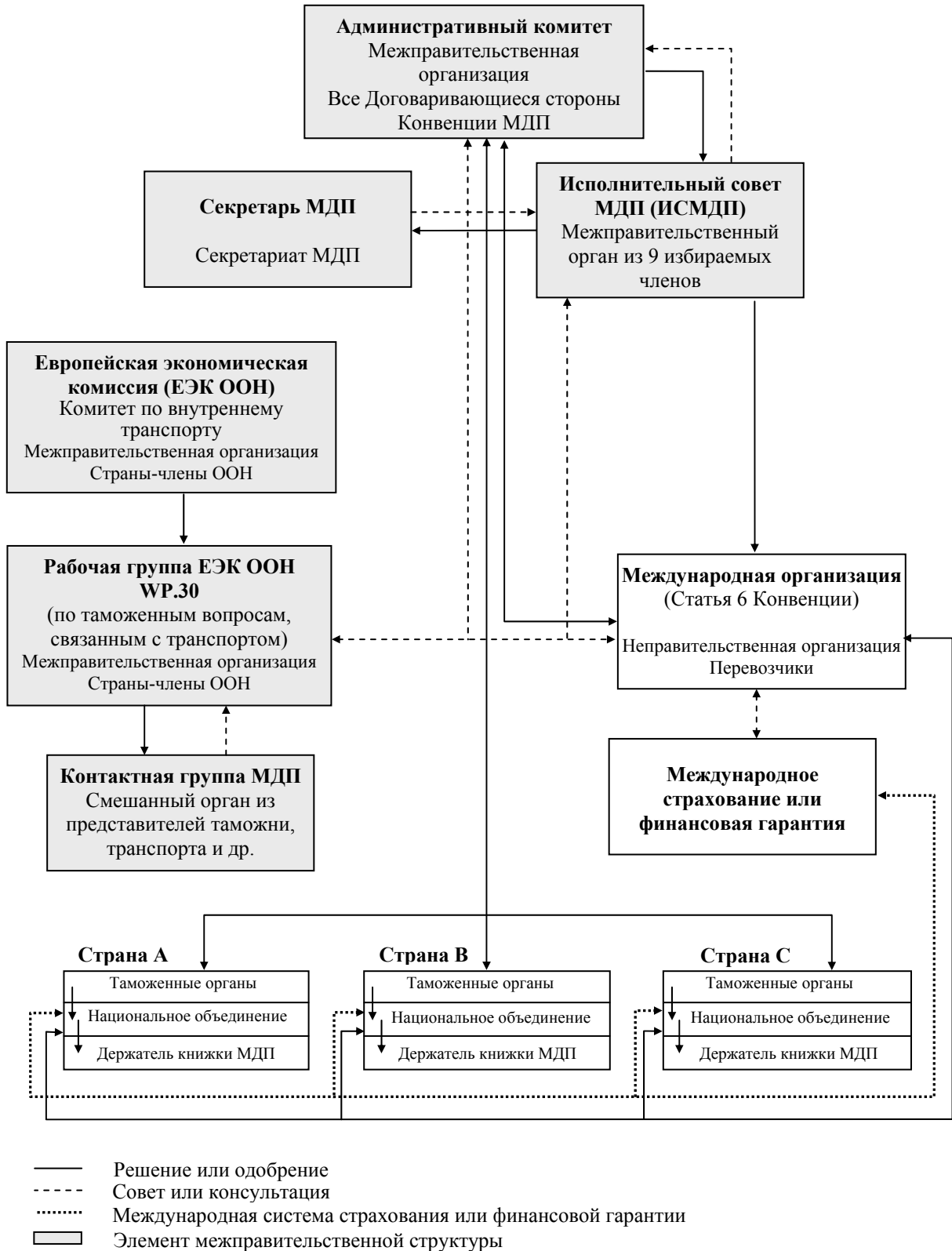
Другая причина кроется в том, что авторы Конвенции МДП уже предусмотрели определенную интерпретацию официального текста Конвенции, введя пояснительные записки в саму Конвенцию. Эти записки, которые являются ее неотъемлемой частью и приведены в приложении 6 к Конвенции, содержат толкование отдельных положений Конвенции, ее приложений и рекомендуемые способы использования системы МДП. Пояснительные записки не изменяют смысл положений Конвенции, а только помогают более точно понять его.

Современная техника развивается очень быстрыми темпами, и многое из того, что при создании Конвенции в 1975 году считалось последним достижением, практически не применяется в настоящее время. Это относится не только к технологии таможенного контроля, но и к изготовлению транспортных средств и контейнеров, а также к способам контрабанды. В связи с тем, что цены на контрабандные грузы, в частности наркотики, неуклонно растут, а вместе с ними растут и доходы контрабандистов, технология транспортировки контрабандных грузов становится все более изощренной. В этих условиях система МДП и Конвенция МДП как ее правовая основа должны идти в ногу со временем. Решение этой задачи возложено на Административный комитет и Исполнительный совет МДП (ИСМДП), а также на Европейскую экономическую комиссию ООН в Женеве.

Общая схема рабочих органов Конвенции МДП показана на рис. 2 ниже.

Обзор роли и обязанностей основных участников системы МДП приведен ниже в главе 1.9 Справочника.

Рис. 2: Организационная структура Конвенции МДП



1.3.1. АДМИНИСТРАТИВНЫЙ КОМИТЕТ КОНВЕНЦИИ МДП

Высший орган Конвенции МДП - ее Административный комитет, который состоит из всех Договаривающихся сторон. Ежегодно он проводит, как правило, два заседания (весной и осенью) под эгидой ЕЭК ООН в Женеве для того, чтобы принять поправки к Конвенции и дать возможность компетентным государственным органам и международным организациям обменяться мнениями по поводу использования системы МДП. На сегодняшний день Административный комитет подготовил и утвердил более 20 поправок к Конвенции МДП, 1975 г., а также большое число резолюций, рекомендаций и комментариев.

1.3.2. ИСПОЛНИТЕЛЬНЫЙ СОВЕТ МДП (ИСМДП)

В 1999 г. Договаривающиеся стороны Конвенции учредили Исполнительный совет МДП (ИСМДП). Цели его создания - способствовать развитию международного сотрудничества между таможенными органами в области применения Конвенции МДП, осуществлять контроль за функционированием процедуры МДП и международной системы гарантий и оказывать помощь в этой сфере. ИСМДП состоит из 9 членов, которые в личном качестве избираются правительствами Договаривающихся сторон Конвенции МДП на двухгодичный срок.

В числе обязанностей ИСМДП - контроль за централизованным изготовлением и распространением книжек МДП, функционированием международной системы гарантий и страхования и оказание содействия в обмене конфиденциальной информацией между таможенными и другими государственными органами.

Решения ИСМДП претворяются в жизнь Секретарем МДП, которому помогает небольшой секретариат. Секретарь МДП должен быть сотрудником ЕЭК ООН.

Деятельность ИСМДП в настоящее время финансируется путем взимания определенной суммы с каждой выдаваемой книжки МДП.

1.3.3. РАБОЧАЯ ГРУППА ЕЭК ООН ПО ТАМОЖЕННЫМ ВОПРОСАМ, СВЯЗАННЫМ С ТРАНСПОРТОМ (WP.30)

Работа Административного комитета МДП организуется Рабочей группой по таможенным вопросам, связанным с транспортом (WP.30), которая проводит свои сессии два или три раза в год в Женеве, обычно в одно время с Административным комитетом. В деятельности Рабочей группы могут принимать участие все государства-члены ООН и заинтересованные международные организации.

Рабочая группа также регулярно принимает рекомендации по отдельным положениям Конвенции. Эти рекомендации не обязательны для выполнения всеми участниками Конвенции, как, например, статьи или пояснительные записки самой Конвенции. Однако они очень важны для единообразного применения положений Конвенции, так как выражают общее мнение Рабочей группы, в которой представлены большинство Договаривающихся сторон и пользователей Конвенции МДП. Кроме того, комментарии, принятые Рабочей группой, обычно направляются на рассмотрение и формальное одобрение в Административный комитет Конвенции МДП.

1.3.4. КОНТАКТНАЯ ГРУППА МДП

Контактная группа МДП была учреждена Рабочей группой ЕЭК ООН по таможенным вопросам, связанным с транспортом (WP.30), с целью проведения консультаций между правительствами и заинтересованными неправительственными организациями для быстрого реагирования на проблемы, возникающие в процессе применения транзитного режима МДП, и выработки единообразного подхода в этой области на национальном уровне.

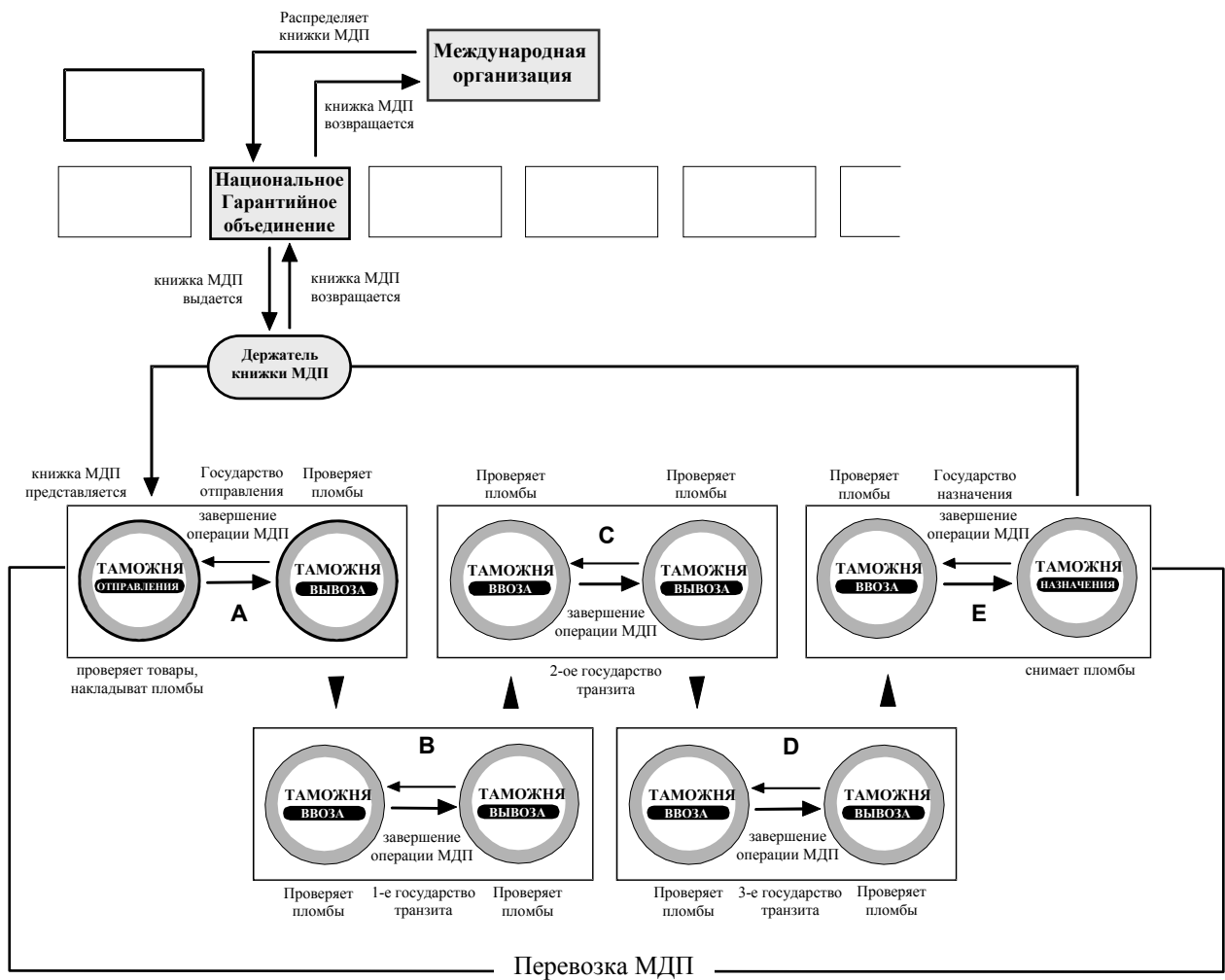
Группа обслуживается секретариатом ЕЭК ООН и отчитывается о своей деятельности непосредственно Рабочей группе ЕЭК ООН по таможенным вопросам, связанным с транспортом (WP.30).

Последний раз Контактная группа МДП собиралась на заседание в 2002 году.

1.4. ПРИНЦИП ДЕЙСТВИЯ СИСТЕМЫ МДП

Процедуры, описанные ниже, дают общее представление об операциях, в том числе и таможенных, которые практически осуществляются при перевозке грузов с использованием системы МДП (см. рис. 3).

Рис. 3: Принцип действия системы МДП



Таможня отправления является, как правило, таможней, где выполняются все необходимые таможенные формальности, связанные с вывозом грузов. Таможня отправления досматривает и оформляет грузы на основании сведений, заявленных перевозчиком в книжке МДП (грузовом манифесте), накладывает таможенные пломбы на грузовое отделение и делает об этом отметку в книжке. После этого отделяется один отрывной листок (белый) и заполняется соответствующий корешок. Книжка МДП возвращается перевозчику, который начинает транспортную операцию. Пограничная таможня выезда проверяет сохранность таможенных пломб, отделяет второй листок книжки МДП (зеленый) и заполняет соответствующий корешок. После этого грузы могут быть выпущены за границу, а оба заполненных корешка удостоверяют, что операция МДП на территории государства отправления прекратилась.

Затем таможенные органы страны отправления проверяют правильность осуществления операции МДП (т.е. снимают ее с контроля) следующим образом: пограничная таможня направляет свой отрывной листок книжки МДП (зеленый) в таможню отправления, которая сверяет его с белым отрывным листком. Если они совпадают (т.е. пограничная таможня не обнаружила нарушений и не сделала каких-либо оговорок), то операция МДП завершается для этого государства. Помимо вышеизложенной, могут применяться и другие процедуры завершения операции МДП, например, с использованием электронного обмена данными или через центральный таможенный орган.

Если отрывной листок, направленный пограничной таможней, содержит какие-либо оговорки или не получен таможней отправления, либо если таможенные органы имеют иные основания полагать, что операция МДП не была выполнена надлежащим образом, начинается служебная проверка. Кроме того, перевозчик и национальное гарантийное объединение ставятся в известность о том, что прекращение операции МДП было удостоверено с оговоркой или его вообще не было, либо о том, что существуют иные причины для сомнений в правильности осуществления операции. Перевозчику и объединению предлагается дать свои показания по этому поводу. Если таможенные органы не получают удовлетворительного объяснения, то они, в соответствии с положениями Конвенции МДП и национальным законодательством, определяют сумму таможенных пошлин и налогов, подлежащих уплате. В том случае, если не представляется возможным взыскать такие пошлины и налоги с непосредственно ответственных за нарушение лиц, таможенные органы извещают национальное гарантийное объединение о необходимости уплаты этой суммы в сроки, установленные Конвенцией.

В каждом следующем государстве транзита происходит такая же процедура, как и в государстве отправления. Таможня, через которую грузы ввозятся на территорию государства транзита, проверяет сохранность таможенных пломб и отделяет один отрывной листок. Подобным образом поступает и таможня, через которую грузы вывозятся с территории государства транзита. Оба листка сверяются, и операция МДП завершается или, если обнаружены какие-либо нарушения, применяется процедура, описанная выше. Таможня, через которую грузы ввозятся на территорию государства назначения, если она является одновременно таможней назначения, отделяет два отрывных листка и принимает ответственность за помещение грузов под другую таможенную процедуру (хранение на складе, выпуск в свободное обращение и т.п.). Если грузы должны следовать в другую таможню той же страны, таможня въезда действует по обычной схеме, и окончательной таможней назначения становится внутренняя таможня.

Обычно система работает, как описано выше. Тем не менее, представленная выше схема ни в коем случае не исключает права любого из названных таможенных органов на проведение национальных процедур контроля. Если таможенные органы имеют основания предполагать, что грузы перевозятся обманным образом, с использованием фальшивых печатей и пломб или подложных книжек МДП, они могут досмотреть грузы и, если необходимо, приостановить перевозку МДП.

Для обеспечения более надежного контроля таможенные органы могут установить маршрут следования грузов. Перевозка должна быть осуществлена в разумные сроки. Перевозчик, который не уложился в установленные для перевозки сроки или нарушил предписанный для него маршрут следования в силу каких-либо объективных причин (наводнение, снегопад, поломка транспортного средства и т.п.), должен представить таможенным органам удовлетворительные объяснения. При более серьезных нарушениях (повреждения таможенных пломб, вынужденная перегрузка грузов, полное или частичное их уничтожение) перевозчик должен получить официальное подтверждение об этом у любого официального учреждения, расположенного в непосредственной близости от места происшествия, используя имеющийся в книжке МДП протокол. На основании такого протокола таможенные органы могут начать расследование.

В главе 5 Справочника МДП даны примеры оптимальной практики применения процедуры МДП на национальном уровне.

1.5. БУДУЩЕЕ СИСТЕМЫ МДП

1.5.1. ПРИМЕНЕНИЕ СИСТЕМЫ МДП ВО ВСЕМ МИРЕ

Для того, чтобы сделать систему МДП как можно более доступной для всех желающих ее использовать, она рекламируется под эгидой Организации Объединенных Наций. В 1984 году Экономический и социальный совет ООН принял резолюцию (1984/79), в которой всем странам мира рекомендовано изучить вопрос о возможности присоединения к Конвенции МДП и ее применения. Более того, международным межправительственным и неправительственным организациям, в частности, региональным комиссиям ООН, система МДП рекомендована для распространения в качестве универсальной системы таможенного транзита.

В соответствии с указанной резолюцией проводится работа по расширению зоны действия Конвенции МДП за пределы нынешних 68 Договаривающихся сторон. С этой целью в Европе, Азии и на Ближнем Востоке был проведен ряд региональных семинаров для ознакомления правительственных органов, транспортной отрасли и торговли с возможностями Конвенции.

Постоянно предпринимаются усилия по внедрению системы МДП в большее число стран Азии, Северной Африки и Ближнего Востока. Этим занимаются, в частности, секретариат ЕЭК ООН, а также секретариаты Экономических и социальных комиссий ООН для стран Азии и Тихого океана (ЭСКАТО) и для стран Западной Азии (ЭСКЗА), которые ведут работу по распространению системы МДП как одного из важнейших условий эффективных дорожных перевозок в Азии и на Ближнем Востоке. Эти усилия находят поддержку со стороны различных международных организаций и банков таких, например, как Европейская комиссия, Всемирный банк, Азиатский банк экономического развития или Организация экономического сотрудничества, считающих, что система МДП является важным фактором облегчения автомобильных перевозок в части их компетенции.

1.5.2. СИСТЕМА МДП И ЭЛЕКТРОННАЯ ОБРАБОТКА ИНФОРМАЦИИ

В последние годы замена бумажных носителей на электронные приобретает повсеместный характер. Эта важная тенденция во все возрастающей степени оказывает влияние и на таможенные процедуры и документы.

В результате таможенные органы попадают в очень сложную ситуацию. С одной стороны, они должны строго руководствоваться законодательством, которое вменяет им в обязанность пополнять казну и следить за перемещением грузов в международном торговом обороте, пресекая возможные нарушения. С другой стороны, таможенные органы постоянно подвергаются критике со стороны коммерческих и транспортных организаций за нежелание идти на упрощение таможенных формальностей, что, естественно, сдерживает товарооборот.

Принимая во внимание немногочисленный личный состав таможенных органов и все более изощренные методы таможенных нарушений и контрабанды, единственным разумным способом повышения эффективности таможенного контроля представляется переход к национальным и международным процедурам, использующим последние технические достижения и электронную обработку информации.

Договаривающиеся стороны включили компьютеризацию процедуры МДП в этап III процесса пересмотра Конвенции. Страны пришли к выводу, что компьютеризация МДП является неизбежной ввиду:

- непрерывных достижений научно-технического прогресса, основанных на технологиях Интернета и смарт-карт и оказывающих влияние на международные перевозки и торговлю;
- все возрастающей потребности повысить эффективность таможенных и торговых процедур;
- борьбы с таможенными нарушениями, которая должна вестись самыми современными и эффективными средствами.

Учитывая большое число Договаривающихся сторон и различия в их административной структуре, любая компьютеризованная система должна быть очень гибкой и децентрализованной и действовать на основе ограниченного набора международных стандартов, таких как создание международной центральной базы данных под контролем таможенных органов и управление таможенными органами данными о гарантиях. Это весьма непростая и вместе с тем увлекательная задача, решение которой должно обеспечивать необходимый уровень взаимодействия с существующими информационными системами в области процедуры МДП. Тем не менее очевидно, что система МДП должна идти в ногу с последними достижениями в области методов электронной обработки данных, которые уже в значительной степени изменили и все больше будут изменять существующие таможенные, транспортные и торговые процедуры. В противном случае режим МДП и, в особенности, его бумажная книжка превратятся в тормоз развития транспорта и торговли и подорвут эффективность таможенного оформления и контроля.

В рамках Рабочей группы по таможенным вопросам, связанным с транспортом (WP.30), Договаривающиеся стороны начали в 2003 году осуществление так называемого “проекта eTIR”. Цель проекта eTIR и, в частности, международной системы eTIR состоит в том, чтобы обеспечить безопасный обмен данными между национальными таможенными системами международного транзита товаров, транспортных средств или контейнеров в соответствии с положениями Конвенции МДП и позволить таможенным органам управлять данными, касающимися гарантий, предоставляемых гарантийными цепочками уполномоченным пользователям системы МДП. От внедрения eTIR выиграют все стороны, участвующие в системе МДП. Во-первых, eTIR предоставит дополнительные возможности для обеспечения безопасности и управления рисками, снизив таким образом опасность случаев мошенничества. Во-вторых, более тесное международное сотрудничество позволит всем заинтересованным сторонам значительно снизить административную нагрузку и в максимальной степени воспользоваться преимуществами глобальной системы управления цепочками поставок. Наконец, предоставление предварительной информации о грузе и обмен информацией в реальном масштабе времени будут содействовать ускорению процедуры МДП.

1.6. ЗАКЛЮЧЕНИЕ

Режим МДП, созданный 60 лет назад, оказался высокоэффективной процедурой международного таможенного транзита и сыграл важную роль в развитии международной торговли и транспортного сообщения как внутри Европы, так и между Европой и остальными регионами мира.

В связи с ускоренным ростом объема перевозок между Западом и Востоком и с появлением новых независимых государств в Центральной и Восточной Европе транзитная система МДП сталкивается с новыми проблемами, необычными по размаху. Вследствие политических, экономических и социальных перемен, произошедших в государствах региона, а также из-за значительного повышения уровня пошлин и налогов таможенные органы сталкиваются со случаями таможенных правонарушений и контрабанды.

Более того, контроль за применением системы МДП создает дополнительные проблемы для национальных таможенных служб, особенно тех государств, которые образовались недавно и еще не располагают достаточным опытом и квалифицированными кадрами.

Стремясь избежать нежелательных последствий, правительства некоторых государств и другие ключевые участники системы МДП иногда применяют односторонние меры, например, требуют дополнительные гарантии для транзитных операций МДП либо исключают из процедуры МДП определенные категории товаров, что не соответствует ни тексту, ни духу Конвенции.

Если подобные меры и способны улучшить положение дел на короткое время, то их систематическое использование не только заставит другие государства занять такую же позицию, но и увеличит стоимость международных перевозок и даже может привести к полному развалу транзитной системы МДП без создания какой-либо жизнеспособной альтернативы.

Конвенция МДП содержит набор предохранительных мер для защиты законных интересов таможенных органов, например, сопровождение, установление транзитных маршрутов и сокращение срока транзита. Дополнительные меры могут быть подготовлены по запросу Договаривающихся сторон.

Комплексные и взвешенные решения могут быть найдены лишь совместными и слаженными усилиями всех Договаривающихся сторон Конвенции МДП. Форумами для сотрудничества и согласования позиций служат Исполнительный совет МДП, ЕЭК ООН и Рабочая группа по таможенным вопросам, связанным с транспортом (WP.30). Опыт показывает, что решение многих проблем, возникающих при применении Конвенции МДП, может быть найдено в рамках рабочих органов Конвенции МДП и ЕЭК ООН.

Цель секретариатов ЕЭК ООН и МДП состоит в продолжении работы в избранном направлении и в создании надежного международного механизма для дальнейшего совершенствования взаимодействия между Договаривающимися сторонами Конвенции МДП и транспортной отраслью. Необходимо постоянно развивать законодательную базу транзитной системы МДП и рационализировать ее работу таким образом, чтобы она всегда отвечала требованиям и транспортной отрасли, и таможенных органов.

ООН, как всемирная организация и депозитарий Конвенции МДП, предоставляет услуги по управлению Конвенцией и внесению в нее необходимых изменения. Практика показывает, что Конвенция МДП, являясь частью работы ЕЭК ООН по упрощению транспортного сообщения, служит интересам всех ее участников: таможенных органов и перевозчиков. Все это позволяет надеяться, что Конвенция МДП будет успешно работать и в будущем.

1.7. ГДЕ ПОЛУЧИТЬ ИНФОРМАЦИЮ О СИСТЕМЕ МДП

Кроме Справочника МДП, который существует как печатное издание и в виде электронного файла на многих языках, информацию о Конвенции МДП и ее применении в Договаривающихся сторонах можно получить из некоторых других источников.

Сайт МДП (<http://tir.unesce.org>), поддерживаемый совместно секретариатами ЕЭК ООН и МДП, представляет собой наиболее полный и постоянно обновляемый источник информации. В дополнение к текстам Справочника МДП на ряде языков, этот сайт содержит актуальные сведения о применении Конвенции во всех Договаривающихся сторонах. Здесь также можно найти последнюю информацию об интерпретации положений Конвенции МДП, об уведомлениях депозитария, а также о национальных и международных мерах контроля, введенных в действие таможенными органами и Административным комитетом МДП. Кроме того, на сайте МДП имеются все рабочие документы и доклады Административного комитета, Рабочей группы ЕЭК ООН (WP.30) и вспомогательных групп экспертов (на английском, французском и русском языках).

Секретариат ЕЭК ООН также издает международный справочник по так называемым координационным центрам МДП стран, использующих процедуру МДП. Это эксперты из национальных таможенных органов и гарантийных объединений, к которым можно обратиться по вопросам применения Конвенции МДП на национальном уровне. Сведения о координационных центрах можно получить и на сайте МДП (пароль для доступа предоставляется секретариатами ЕЭК ООН и МДП по требованию).

Секретариаты ЕЭК ООН и МДП ведут международный реестр устройств для наложения таможенных пломб и печатей, применяемых в рамках Конвенции МДП. Этот реестр распространяется в режиме онлайн среди таможенных органов для служебного пользования.

За дополнительными разъяснениями можно обратиться в секретариат ЕЭК ООН, Исполнительный совет МДП (ИСМДП) и секретариат МДП:

TIR secretariat
Office 401-3, Palais des Nations,
CH-1210 Geneva (Switzerland);
факс + 41-22-917-0039 или +41-22-917-0614;
электронная почта: tirexb@unesce.org.

1.8. КОЛИЧЕСТВО КНИЖЕК МДП, ВЫДАННЫХ МСАТ НАЦИОНАЛЬНЫМ АССОЦИАЦИЯМ

Страны	2001	2002	2003	2004	2005	2006	2007	2008	2009
Австрия	21 000	18 100	20 900	19 850	21 700	14 150	9 850	11 150	8 550
Азербайджан	3 600	1 300	1 900	3 950	5 000	5 500	9 000	9 500	7 600
Албания	250	500	400	400	800	800	800	950	950
Армения	200	100	250	200	300	550	300	500	350
Беларусь	232 000	284 200	237 600	187 000	182 200	197 500	194 300	213 600	161 400
Бельгия/Люксембург	2 200	1 150	1 300	1 200	800	500	300	500	500
Болгария	211 000	252 000	303 000	313 000	349 000	394 500	140 000	148 200	124 200
Бывшая Республика Югославии									
Македония	22 100	29 300	27 400	27 400	27 700	31 550	20 300	23 900	18 200
Венгрия	123 500	95 450	67 650	44 900	34 300	35 800	16 000	26 100	14 500
Германия	42 950	42 950	39 950	42 050	35 200	32 300	40 450	31 400	7 650
Греция	22 000	29 400	23 600	40 500	33 200	30 700	19 800	21 900	9 550
Грузия	2 500	500	2 000	1 050	3 600	4 300	4 100	4 000	4 000
Дания	6 350	6 550	5 100	2 600	300	1 000	1 000	800	300
Израиль	0	0	0	0	0	0	0	0	0
Иордания	150	100	150	0	100	50	0	50	50
Иран (Исламская Респ.)	15 000	20 000	33 000	33 000	33 000	48 000	52 000	48 000	58 000
Испания	2 000	2 200	2 000	3 000	2 000	3 000	3 100	3 000	3 500
Италия	41 000	44 000	45 500	37 000	25 000	19 500	0	3 550	4 050
Казахстан	9 100	6 400	17 400	17 000	19 600	32 650	39 050	32 150	31 000
Кипр	1 150	950	1 100	1 000	450	750	400	0	0
Киргизстан	550	1 250	2 700	4 900	6 250	11 450	18 100	17 050	15 050
Кувейт	0	0	500	50	300	0	50	0	0
Латвия	124 300	132 000	154 500	91 000	90 000	105 500	90 600	108 900	57 000
Ливан	0	50	50	0	0	50	100	0	50
Литва	275 900	299 500	327 200	148 700	151 600	165 000	174 500	218 500	111 500
Марокко	0	0	0	100	0	100	0	100	100
Монголия	-	-	-	150	0	0	50	0	0
Нидерланды	33,350	30 950	22 600	22 200	15 600	21 000	7 250	8 200	8 700
Норвегия	500	500	0	0	100	100	50	200	500
Польша	167 000	213 500	244 000	273 500	188 000	291 500	185 100	286 050	205 100
Португалия	0	200	200	700	3 000	1 300	150	0	50
Республика Молдова	21 100	24 450	46 800	46 900	58 500	61 050	77 100	77 850	65 950
Российская Федерация	192 800	263 700	313 550	375 650	424 000	499 900	660 900	696 600	404 800
Румыния	363 800	462 600	472 900	486 300	514 700	397 200	17 800	27 300	25 900
Сербия	-	-	-	-	-	8 800	12 100	15 300	12 400
Сербия и Черногория	-	-	2 050	5 350	5 000	-	-	-	-
Сирийская Арабская Республика	1 400	900	1 300	900	1 500	800	2 150	2 400	2 400
Словакия	31 100	28 050	34 800	18 450	20 900	23 050	22 550	21 850	12 550
Словения	19 300	17 800	18 600	22 000	6 550	16 400	12 000	14 350	5 750
Соединенное Королевство	9 800	7 650	6 000	4 400	2 600	1 650	1 350	1 100	550
Таджикистан	-	-	-	0	50	300	500	400	900
Тунис	-	-	0	0	0	0	0	0	0
Туркменистан	150	0	150	200	400	1 000	1 000	1 000	2 000
Турция	327 200	412 000	419 000	544 000	589 000	689 000	788 500	765 000	490 000
Узбекистан	600	500	900	2 400	1 800	4 500	7 000	5 000	6 500
Украина	200 000	190 000	222 500	251 000	266 000	324 000	345 900	317 000	292 000
Финляндия	20 300	19 700	20 050	16 300	17 200	13 300	20 100	17 600	10 700
Франция	14 250	13 700	13 050	12 300	10 000	8 200	5 000	4 700	2 700
Хорватия	7 900	9 800	7 650	9 700	9 500	9 300	6 300	5 300	2 900
Черногория	-	-	-	-	-	-	0	150	150
Чешская Республика	34 700	34 850	38 950	39 700	37 850	42 500	17 800	22 200	14 250
Швейцария	3 200	2 400	2 600	1 600	1 450	1 600	550	550	800
Швеция	5 200	2 600	3 400	1 500	1 550	1 200	850	900	300
Эстония	97 000	90 000	91 000	56 000	43 000	47 000	51 000	39 000	24 500
Югославия	700	1 400	800	-	-	-	-	-	-
ВСЕГО	2 710 150	3 095 200	3 298 000	3 211 050	3 240 650	3 599 850	3 076 250	3 253 800	2 230 400

1.9. РОЛЬ И ОБЯЗАННОСТИ РАЗЛИЧНЫХ СТОРОН, УЧАСТВУЮЩИХ В СИСТЕМЕ МДП

Система МДП представляет собой хорошо сбалансированный механизм, основанный на сотрудничестве Договаривающихся сторон и транспортной отрасли. В целях обеспечения ее четкого функционирования крайне важно, чтобы все участвующие стороны: правительства, Исполнительный совет МДП, национальные гарантийные объединения, перевозчики, международные организации - выполняли свои обязательства в соответствии с положениями Конвенции МДП. Ниже приводится обзор роли и обязанностей основных участников системы МДП.

1.9.1. ОБЯЗАННОСТИ ПРАВИТЕЛЬСТВА

- Признание Конвенции МДП в соответствии с национальным законодательством (например, официальное опубликование в национальном юридическом издании);
- сдача документа о присоединении на хранение депозитарию Конвенции - Правовому управлению ООН в Нью-Йорке (статья 52 Конвенции);
- допуск национального(ых) гарантийного(ых) объединения(й) (статья 6 и приложение 9, часть I Конвенции);
- допуск лиц к применению книжек МДП (статья 6 и приложение 9, часть II Конвенции);
- публикация списка таможенных органов, предназначенных для производства операций МДП (статья 45 Конвенции);
- подготовка должностных лиц таможенных органов в области применения процедуры МДП;
- создание или назначение официального органа, отвечающего за допущение дорожных транспортных средств и контейнеров (статья 12 Конвенции);
- передача международной организации или национальным гарантийным объединениям, по возможности через центральные или региональные отделы, при помощи самых быстрых из имеющихся в наличии средств связи (факса, электронной почты и т.п.) и, по возможности, на ежедневной основе, информации по стандартной форме в отношении всех книжек МДП, предъявляемых в таможенных местах назначения, определенных в статье 1 (I) Конвенции (статья 42-тер и приложение 10, статья 1);

- направление в Исполнительный совет МДП (ИСМДП) следующей документации:

О международной гарантийной системе

- заверенной копии письменного соглашения либо любого другого правового документа, заключенного между компетентными (таможенными) органами и национальным гарантийным объединением, включая последующие изменения и дополнения (срок – незамедлительно);
- заверенной копии договора страхования или финансовой гарантии, включая последующие изменения и дополнения (срок – незамедлительно);
- копии ежегодно обновляемого страхового полиса (срок – незамедлительно);

О контролируемом доступе к процедуре МДП

- сведений о каждом лице, получившем разрешение на использование книжек МДП или чье разрешение было отозвано (срок – в течение недели);
- полного списка таких лиц, обновленного по состоянию на 31 декабря каждого года (срок – незамедлительно);
- сведений о каждом лице, исключенном из процедуры МДП в соответствии со статьей 38 Конвенции (срок – в течение недели).

О национальных мерах контроля

- подробностей любых национальных мер контроля, которые компетентные органы намереваются ввести в действие в соответствии со статьей 42-бис Конвенции (срок – незамедлительно).

1.9.2. РОЛЬ И ОБЯЗАННОСТИ НАЦИОНАЛЬНОГО ГАРАНТИЙНОГО ОБЪЕДИНЕНИЯ

- Заключить договор (соглашение) об обязательствах с национальными таможенными органами и уплачивать причитающиеся ввозные или вывозные пошлины и сборы, а также любые проценты за просрочку, которые могут причитаться в соответствии с таможенными законами и правилами страны, в которой обнаружено нарушение в связи с операцией МДП. Гарантийное объединение обязуется уплачивать упомянутые выше суммы в порядке солидарной ответственности совместно с лицами, с которых непосредственно причитаются эти суммы (статья 8, пункт 1);
- заключить письменное соглашение о функционировании международной системы гарантий с международной организацией (в настоящее время единственной существующей международной системой гарантий управляет Международный союз автомобильного транспорта (МСАТ)) (пояснительная записка 0.6.2-бис);
- выступать гарантом (статья 6, пункт 1). Эта гарантия покрывает также ответственность, принятую им на себя в связи с операциями, производимыми с применением книжек МДП, выданных иностранными объединениями, входящими в международную организацию, в состав которой входит и данное объединение (статья 6, пункт 2);
- выдавать книжки МДП только тем лицам, которые выполняют минимальные условия и требования (статья 6, пункт 4, и приложение 9, часть II) и которым не было отказано в доступе к процедуре МДП компетентными органами Договаривающихся сторон, в которых данное лицо имеет постоянное местопребывание или учреждено (статья 6, пункт 3);
- подписывать декларацию-обязательство с перевозчиком, желающим получить книжки МДП (гарантийное объединение может потребовать при этом банковскую гарантию или денежный депозит);
- выдавать книжки МДП на основе системы управления рисками;
- в тесном сотрудничестве с компетентными органами принимать все необходимые меры для обеспечения надлежащего использования книжек МДП (статья 42-бис);
- направлять национальным компетентным органам следующую документацию и информацию:

Международная система гарантий

- заверенную копию договора страхования или финансовой гарантии, включая любые последующие изменения (срок – как можно скорее);
- копию (ежегодно обновляемого) страхового свидетельства (срок – как можно скорее).

Контролируемый доступ к процедуре МДП

- сведения о каждом лице, запрашивающем у компетентных органов разрешение на использование книжек МДП;
- полный и обновленный список всех лиц, которые получили разрешение на использование книжек МДП или разрешение которых было отозвано (по состоянию на 31 декабря каждого года; срок - в течение недели после 31 декабря).

1.9.3. ОБЯЗАННОСТИ ПЕРЕВОЗЧИКА

- подписание декларации-обязательства с национальным гарантийным объединением, где определяются условия использования книжек МДП;
- получение в официальном уполномоченном органе свидетельств о допуске дорожных транспортных средств и контейнеров;
- прикрепление к дорожным транспортным средствам табличек "TIR" (статья 16 Конвенции).

1.9.4. РОЛЬ И ОБЯЗАННОСТИ МЕЖДУНАРОДНОЙ ОРГАНИЗАЦИИ (В НАСТОЯЩЕЕ ВРЕМЯ - МСАТ)

- Получить у Административного комитета МДП разрешение взять на себя ответственность за эффективную организацию и функционирование международной системы гарантий (пункт 2-бис статьи 6 Конвенции);
- обеспечить признание национального гарантийного объединения со стороны международной системы гарантий;
- предоставлять компетентным органам заверенные копии всеобъемлющего договора гарантии и доказательство гарантийного покрытия;

- заключать письменные соглашения о функционировании международной системы гарантий с национальными гарантийными объединениями (пояснительная записка 0.6.2-бис);
- получить у Административного комитета МДП разрешение на печатание и распространение книжек МДП (приложение 8, статья 10 b);
- заключить письменное соглашение с ЕЭК ООН, отражающее разрешения, выданные в соответствии с пунктом 2-бис статьи 6 и/или приложением 8, статьей 10 b), и предусматривающее, что международная организация соблюдает соответствующие положения Конвенции, уважает компетенцию Договаривающихся сторон Конвенции и выполняет решения Административного комитета и просьбы Исполнительного совета МДП. Посредством подписания соглашения международная организация подтверждает, что она признает ответственность, возлагаемую на основании выданного разрешения (пояснительные записки 0.6.2-бис- 2 и 8.10 b));
- информировать все национальные гарантийные объединения и национальные таможенные органы о допуске новых гарантийных объединений;
- осуществлять руководство системой гарантий МДП и на ежегодной основе предоставлять компетентным органам общие данные о предъявленных, урегулированных и рассматриваемых претензиях;
- осуществлять руководство системой книжек МДП, включая централизованное печатание и распространение книжек МДП среди национальных гарантийных объединений:
 - принимать все разумные меры для снижения риска подделки книжек МДП;
 - принимать надлежащие коррективные меры в случае обнаружения нарушений или недостатков, связанных с международным таможенным документом - книжкой МДП;
 - предоставлять компетентным органам информацию о предписанных правилах и процедурах выдачи книжек МДП национальными гарантийными объединениями;
 - предоставлять компетентным органам статистические данные о количестве книжек МДП, выданных каждой Договаривающейся стороне;
 - предоставлять ИСМДП подробные сведения об отпускной цене, устанавливаемой международной организацией для каждого типа книжек МДП;

- предоставлять свои добрые услуги и опыт для оказания поддержки в подготовке заинтересованных сторон, т.е. национальных объединений;
- управлять системой электронного контроля за использованием книжек МДП, созданной в соответствии с приложением 10 к Конвенции, в частности:
 - информировать Договаривающиеся стороны и компетентные органы о проблемах, возникающих в рамках этой системы;
 - предоставлять компетентным органам статистические и иные данные о деятельности Договаривающихся сторон в связи с системой электронного контроля;
 - постоянно добиваться укрепления системы электронного контроля для повышения ее эффективности как инструмента управления рисками и борьбы с мошеннической деятельностью;
- в качестве наблюдателя принимать участие в сессиях Административного комитета МДП (статья 1 ii) приложения 8 к Конвенции), ИСМДП (пункт 5 статьи 11 приложения 8 к Конвенции), Рабочей группы ЕЭК ООН по таможенным вопросам, связанным с транспортом (WP.30), и Контактной группы МДП;
- участвовать в деятельности ИСМДП, в частности:
 - в полной мере участвовать в урегулировании споров в тех случаях, когда запрашивается содействие ИСМДП;
 - предоставлять по запросу ИСМДП полную и всеобъемлющую информацию о функционировании системы МДП при условии, что такой запрос не нарушает законодательство, касающееся конфиденциальности, защиты данных и т.д.;
 - обеспечивать, чтобы любая проблема, связанная с мошеннической деятельностью, и другие трудности, возникающие при применении Конвенции МДП, незамедлительно доводились до сведения ИСМДП;
 - быть готовой участвовать в регулярных неофициальных совещаниях с секретариатом МДП.

1.9.5. РОЛЬ И ОБЯЗАННОСТИ ИСПОЛНИТЕЛЬНОГО СОВЕТА МДП И СЕКРЕТАРЯ МДП В СООТВЕТСТВИИ СО СТАТЬЕЙ 10 ПРИЛОЖЕНИЯ 8 К КОНВЕНЦИИ МДП

- Наблюдать за применением Конвенции. С этой целью ИСМДП, в частности, готовит выборочные обследования, выпускает вопросники, совершает выборочные поездки на места и т.д. Особое внимание уделяется следующим важным областям:
 - соответствие транспортных средств;
 - допуск национальных объединений;
 - соответствие процедур прекращения и завершения операций МДП;
 - идентификация и преследование лиц, несущих непосредственную ответственность за нарушения системы МДП, и предъявление им требований об уплате;
 - лишение права и изъятие разрешения пользоваться процедурой МДП в соответствии со статьей 38 и частью II приложения 9 к Конвенции;
 - осуществление поправок к Конвенции;
 - соответствие текстов Конвенции и приложений к ней на трех официальных языках;
 - соответствие новых мер контроля, принимаемых Договаривающимися сторонами (статья 42-бис);
- наблюдать за функционированием системы гарантий. С этой целью ИСМДП рассматривает всеобъемлющий договор гарантии, национальный акт о гарантиях, ежегодные страховые свидетельства и (при необходимости) высказывает свои сомнения. ИСМДП также требует от международной организации предоставления на ежегодной основе общих данных о числе предъявленных, урегулированных и рассматриваемых претензий;
- выполнять функции, возложенные на него Административным комитетом;

- контролировать работу по печатанию и распространению в централизованном порядке книжек МДП среди объединений, которая выполняется международной организацией. Это включает, в частности, контроль за соответствием книжки МДП требованиям Конвенции и предварительное одобрение любых изменений в ее формате;
- координировать обмен оперативной и другой информацией между компетентными органами Договаривающихся сторон и способствовать его развитию. ИСМДП активно поддерживает компетентные органы в деле обмена знаниями и опытом, касающимися новых тенденций и методов мошеннической деятельности, а также примерами оптимальной практики. После получения такой информации ИСМДП выступает в роли депозитария и обеспечивает ее распространение;
- координировать обмен информацией между компетентными органами Договаривающихся сторон, объединениями и международными организациями и содействовать его развитию. Это включает, например, такие вопросы, как функционирование системы электронного контроля, примеры оптимальной практики и т.д.;
- содействовать урегулированию споров между Договаривающимися сторонами, объединениями, страховыми компаниями и международными организациями. ИСМДП предоставляет свои добрые услуги для оказания посреднической помощи и в соответствующих случаях для содействия урегулированию споров;
- оказывать поддержку в подготовке сотрудников таможенных органов и других заинтересованных сторон, имеющих отношение к процедуре МДП;
- вести в целях распространения среди Договаривающихся сторон централизованную регистрацию информации о всех предписанных правилах и процедурах, регламентирующих выдачу книжек МДП объединениями, в той мере, в какой они относятся к минимальным условиям и требованиям, изложенным в приложении 9;
- осуществлять контроль за ценами на книжки МДП с учетом деликатности этой проблемы.

Решения ИСМДП исполняются Секретарем МДП, который является одним из сотрудников секретариата Европейской экономической комиссии Организации Объединенных Наций. Секретарю МДП оказывает помощь небольшой секретариат МДП, численность которого определяется Административным комитетом.

2 КОНВЕНЦИЯ МДП ^{*/}, 1975 Г.

Этот раздел содержит полный текст Конвенции МДП, 1975 г. по состоянию на 1 октября 2009 г. Расположение частей настоящего раздела соответствует структуре Конвенции МДП, 1975 г.

Пояснительные записки, содержащиеся в приложении 6 и части III приложения 7 к Конвенции, помещены вместе с положениями Конвенции, к которым они относятся (за исключением рисунков из приложения 6). В соответствии с положениями статьи 43 настоящей Конвенции пояснительные записки содержат толкование некоторых положений настоящей Конвенции и приложений к ней. Они также описывают некоторые виды рекомендуемой практики.

Пояснительные записки не изменяют положений настоящей Конвенции или приложений к ней, а только уточняют их содержание, смысл и область применения. В частности, в связи с положениями статьи 12 настоящей Конвенции и приложения 2 к ней в отношении технических условий допущения дорожных транспортных средств к перевозкам под таможенными печатями и пломбами, в пояснительных записках содержатся в соответствующих случаях указания о типах конструкций, которые должны рассматриваться Договаривающимися сторонами как отвечающие этим положениям. В пояснительных записках может также указываться в соответствующих случаях, какие конструктивные элементы не отвечают этим положениям.

Таким образом, пояснительные записки обеспечивают возможность применения положений настоящей Конвенции и приложений к ней с учетом технического прогресса и требований экономического порядка.

Комментарии также помещаются вместе с положениями, к которым они относятся. Комментарии, содержащиеся в Справочнике по Конвенции МДП, не обязательны для выполнения всеми Договаривающимися сторонами Конвенции МДП, 1975 г., но все же они очень важны для более точной трактовки положений Конвенции, ее унификации и единообразного применения, т.к. выражают мнение Административного комитета Конвенции МДП, 1975 г. и Рабочей группы по таможенным вопросам, связанным с транспортом. Это подчеркивается в каждом комментарии.

(TRANS/GE.30/55, пункт 40)

^{*/} Сокращение " МДП " соответствует сокращению "TIR"

**2.1. ТЕКСТ КОНВЕНЦИИ МДП, 1975 Г.
(включая пояснительные
записки и комментарии)**

**ТАМОЖЕННАЯ КОНВЕНЦИЯ О МЕЖДУНАРОДНОЙ ПЕРЕВОЗКЕ
ГРУЗОВ С ПРИМЕНЕНИЕМ КНИЖКИ МДП (КОНВЕНЦИЯ МДП, 1975 Г.)**

ДОГОВАРИВАЮЩИЕСЯ СТОРОНЫ,

ЖЕЛАЯ содействовать упрощению международных перевозок грузов дорожными транспортными средствами,

СЧИТАЯ, что улучшение условий перевозок является одним из существенных факторов развития сотрудничества между ними,

ВЫСКАЗЫВАЯСЬ в пользу упрощения и гармонизации административных, в частности, пограничных формальностей в области международных перевозок,

СОГЛАСИЛИСЬ о нижеследующем:

Глава I

ОБЩИЕ ПОЛОЖЕНИЯ

а) ОПРЕДЕЛЕНИЯ

Статья 1

При применении настоящей Конвенции :

- а) термин "перевозка МДП" означает перевозку груза от таможи места отправления до таможи места назначения с соблюдением процедуры, так называемой процедуры МДП, установленной в настоящей Конвенции;
(ECE/TRANS/17/Amend.21, вступила в силу 12 мая 2002 г.)**

- b) термин "операция МДП" означает часть перевозки МДП, производимую в данной Договаривающейся стороне от таможи места отправления или въезда (промежуточной таможни) до таможи места назначения или выезда (промежуточной таможни);
(ECE/TRANS/17/Amend.21, вступила в силу 12 мая 2002 г.)**

Пояснительная записка к статье 1 b)

- 0.1 b) В статье 1 b) подразумевается, что в тех случаях, когда несколько таможен места отправления или места назначения находятся в одной или нескольких странах, в одной и той же Договаривающейся стороне может осуществляться более одной операции МДП. При этих обстоятельствах национальная часть перевозки МДП, осуществляемая между двумя последовательно расположенными таможнями, независимо от того, являются ли они таможнями места отправления, места назначения или промежуточными таможнями, может рассматриваться в качестве операции МДП.
(ECE/TRANS/17/Amend.25, вступила в силу 1 октября 2005 г.)
- c) термин "начало операции МДП" означает, что дорожное транспортное средство, состав транспортных средств или контейнер были предъявлены в таможне места отправления или въезда (промежуточной таможне) в целях их контроля вместе с грузом и относящейся к ним книжкой МДП и что книжка МДП была принята этой таможней для оформления;
(ECE/TRANS/17/Amend.21, вступила в силу 12 мая 2002 г.)**
- d) термин "прекращение операции МДП" означает, что дорожное транспортное средство, состав транспортных средств или контейнер были предъявлены в таможне места назначения или выезда (промежуточной таможне) в целях их контроля вместе с грузом и относящейся к ним книжкой МДП;
(ECE/TRANS/17/Amend.21, вступила в силу 12 мая 2002 г.)**
- e) термин "завершение операции МДП" означает признание таможенными органами факта надлежащего прекращения операции МДП в данной Договаривающейся стороне. Это устанавливается таможенными органами на основе сопоставления данных или информации, которыми располагает таможня места назначения или выезда (промежуточная таможня), с данными или информацией, которыми располагает таможня места отправления или въезда (промежуточная таможня);"
(ECE/TRANS/17/Amend.21, вступила в силу 12 мая 2002 г.)**

- f) **термин "ввозные или вывозные пошлины и сборы" означает таможенные пошлины и все другие пошлины, налоги, сборы и прочие суммы, взимаемые при ввозе или вывозе или в связи с ввозом или вывозом грузов, но исключая суммы и сборы, ограниченные по величине до приблизительной стоимости оказанных услуг;**

Пояснительная записка к статье 1 f)

- 0.1 f) В выражение "исключая суммы и сборы" в подпункте f) статьи 1 имеются в виду все суммы, иные чем ввозные или вывозные пошлины и сборы, взимаемые Договаривающимися сторонами при ввозе или вывозе или в связи с ввозом или вывозом грузов. Эти суммы не должны превышать приблизительной стоимости оказанных услуг и не должны представлять собой косвенный способ защиты национальных изделий или налог на экспортные или импортные товары в финансовых целях. Такие суммы и сборы включают, в частности, платежи, связанные с:

- свидетельствами о происхождении груза, если они требуются для транзитной перевозки;
- анализами, выполненными таможенными лабораториями в целях контроля;
- таможенными досмотрами и другими операциями по таможенной очистке, выполняемыми в нерабочие часы или за пределами официальной территории таможни;
- осмотрами, связанными с санитарным, ветеринарным или фитопатологическим контролем.

(ECE/TRANS/17/Amend.21, вступила в силу 12 мая 2002 г.)

- g) **термин "дорожное транспортное средство" означает не только механическое дорожное транспортное средство, но также и любой прицеп или полуприцеп, предназначенный для его буксировки таким транспортным средством;**
- h) **термин "состав транспортных средств" означает сцепленные транспортные средства, которые участвуют в дорожном движении как одно целое;**
- j) **термин "контейнер" означает транспортное оборудование (клетка, съемная цистерна или другое подобное приспособление):**

- i) представляющее собой полностью или частично закрытую емкость, предназначенную для помещения в нее грузов;
- ii) имеющее постоянный характер и в силу этого достаточно прочное, чтобы служить для многократного использования;
- iii) специально сконструированное для облегчения перевозки грузов одним или несколькими видами транспорта без промежуточной перегрузки грузов;
- iv) сконструированное таким образом, чтобы была облегчена его перегрузка, в частности с одного вида транспорта на другой;
- v) сконструированное таким образом, чтобы его можно было легко загружать и разгружать;
- vi) имеющее внутренний объем не менее одного кубического метра.

"Съемные кузова" рассматриваются как контейнеры;

Пояснительная записка к статье 1 j)

- 0.1 j) "Съемным кузовом" считается грузовое отделение, не имеющее средств передвижения и, в частности, предназначенное для перевозки на дорожном транспортном средстве, шасси которого вместе с основанием кузова специально приспособлены для этой цели. Этот термин включает также съемные кузова, которые представляют собой грузовые отделения, специально предназначенные для комбинированных автомобильно-железнодорожных перевозок. (ECE/TRANS/17/Amend.21, вступила в силу 12 мая 2002 г.)

Пояснительная записка к статье 1 j) i)

- 0.1 j) i) Термин "частично закрытый" применительно к оборудованию, упомянутому в подпункте 1 j) i) статьи 1, относится к оборудованию, состоящему обычно из пола и верхней конструкции, образующей погрузочное пространство, эквивалентное погрузочному пространству закрытого контейнера. Верхняя конструкция обычно состоит из металлических элементов, образующих каркас контейнера. Контейнеры такого типа могут включать также одну или несколько боковых или торцовых стенок. В некоторых случаях имеется только крыша, прикрепленная к полу стойками. Этот тип контейнера используется, в частности, для перевозки громоздких грузов (например, легковых автомобилей). (ECE/TRANS/17/Amend.21, вступила в силу 12 мая 2002 г.)

- k) термин "таможня места отправления" означает любую таможню Договаривающейся стороны, где для всего груза или его части начинается перевозка МДП;
(ECE/TRANS/17/Amend.21, вступила в силу 12 мая 2002 г.)
- l) термин "таможня места назначения" означает любую таможню Договаривающейся стороны, где для всего груза или его части заканчивается перевозка МДП;
(ECE/TRANS/17/Amend.21, вступила в силу 12 мая 2002 г.)
- m) термин "промежуточная таможня" означает любую таможню Договаривающейся стороны, через которую дорожное транспортное средство, состав транспортных средств или контейнер въезжает в Договаривающуюся сторону или выезжает из нее в процессе перевозки МДП;
(ECE/TRANS/17/Amend.21, вступила в силу 12 мая 2002 г.)
- n) термин "лицо" означает как физическое, так и юридическое лицо;
- o) термин "держатель" книжки МДП означает лицо, которому согласно соответствующим положениям Конвенции была выдана книжка МДП и от имени которого в таможне места отправления была подана таможенная декларация в виде книжки МДП с намерением поместить груз под процедуру МДП. Он несет ответственность за предъявление дорожного транспортного средства, состава транспортных средств или контейнера вместе с грузом и относящейся к ним книжкой МДП в таможне места отправления, промежуточной таможне и в таможне места назначения и за надлежащее соблюдение других соответствующих положений Конвенции;
(ECE/TRANS/17/Amend.21, вступила в силу 12 мая 2002 г.)
- p) термин "тяжеловесные или громоздкие грузы" означает любой тяжелый или громоздкий предмет, который из-за своего веса, размеров или характера обычно не перевозится в закрытом дорожном транспортном средстве или в закрытом контейнере;
- q) термин "гарантийное объединение" означает объединение, признанное таможенными органами Договаривающейся стороны в качестве гаранта для лиц, использующих процедуру МДП.

б) ОБЛАСТЬ ПРИМЕНЕНИЯ

Статья 2

Настоящая Конвенция касается перевозки грузов, осуществляемой без их промежуточной перегрузки, в дорожных транспортных средствах, составах транспортных средств или контейнерах, с пересечением одной или нескольких границ от таможенного места отправления одной из Договаривающихся сторон до таможенного места назначения другой Договаривающейся стороны или той же самой Договаривающейся стороны при условии, что определенная часть перевозки МДП между ее началом и концом производится автомобильным транспортом.

(ECE/TRANS/17/Amend.21, вступила в силу 12 мая 2002 г.)

Пояснительные записки к статье 2

- 0.2-1 В статье 2 предусматривается, что перевозка с применением книжки МДП может начинаться и заканчиваться на территории одной и той же страны при условии, что часть маршрута проходит по территории другой страны. В таком случае ничто не препятствует таможенным органам страны отправления требовать предъявления, кроме книжки МДП, национального документа, обеспечивающего свободный вывоз груза. Однако рекомендуется, чтобы таможенные органы не настаивали на предъявлении такого документа и соглашались на замену его соответствующей отметкой в книжке МДП.
- 0.2-2 Положениями настоящей статьи допускается перевозка груза с применением книжки МДП, когда только часть такой перевозки производится автомобильным транспортом. В этих положениях не оговаривается, какая часть перевозки должна производиться автомобильным транспортом; достаточно, чтобы это имело место на каком-либо участке между началом и концом перевозки МДП. Однако, несмотря на первоначально намерение грузоотправителя, может случиться так, что из-за непредвиденных причин, обусловленных либо коммерческими соображениями, либо дорожно-транспортными обстоятельствами, никакая часть перевозки не может быть выполнена автомобильным транспортом. В таких исключительных случаях Договаривающиеся стороны тем не менее должны принимать книжку МДП, и ответственность гарантийных объединений остается в силе.
(ECE/TRANS/17/Amend.21, вступила в силу 12 мая 2002 г.)

Комментарии к статье 2

Использование книжек МДП

В некоторых случаях книжки МДП использовались для перевозок внутри государства (например, из внутренней таможни до пограничной таможни, без представления книжки таможене следующего государства) только для того, чтобы получить таможенные пломбы и печати и использовать их в обманных целях.

МСАТ предпринимает все возможное, чтобы своевременно информировать национальные таможенные органы о таких случаях. (TRANS/GE.30/AC.2/12, пункт 34; TRANS/GE.30/35, пункты 64 и 65)

Использование процедуры МДП в случае, когда часть перевозки не производится автомобильным транспортом

Согласно статье 2 Конвенции, если определенная часть перевозки МДП между ее началом и концом производится автомобильным транспортом, могут использоваться другие виды транспорта (железнодорожный, речной и т.д.). На участке перевозки, осуществляемом другим видом транспорта, держатель книжки МДП может либо:

- *просить таможенные органы приостановить перевозку МДП в соответствии с положениями пункта 2 статьи 26 Конвенции. Для возобновления приостановленной перевозки МДП таможенное оформление и таможенный контроль должны быть обеспечены в конце участка, осуществляемого другим видом транспорта. Если перевозка по всему маршруту в стране отправления не производится автомобильным транспортом, то в таможене места отправления можно начать операцию МДП и незамедлительно удостоверить ее прекращение посредством одновременного отделения отрывных листков № 1 и № 2 книжки МДП. В этих условиях на оставшейся части пути в пределах данной страны гарантия МДП не действует. Однако перевозка МДП может быть легко возобновлена в другой Договаривающейся стороне в таможене, расположенной в конце участка перевозки, осуществляемого другим видом транспорта, в соответствии с положениями статьи 26 Конвенции; либо*

- использовать процедуру МДП. Однако в этом случае держателю книжки МДП следует учитывать, что операция МДП в данной стране может применяться только тогда, когда национальные таможенные органы в состоянии обеспечить надлежащее оформление книжки МДП в следующих пунктах (в зависимости от обстоятельств): промежуточной таможне въезда, промежуточной таможне выезда и таможне места назначения.
(TRANS/WP.30/AC.2/67, пункт 64 и приложение 4;
TRANS/WP.30/AC.2/2002/6, Доклад Исполнительного Совета МДП (ИСМДП) о Работе Его Тринадцатой Сессии, пункт 23)

Статья 3

Положения настоящей Конвенции применяются при условии, что:

- а) перевозки производятся
 - i) в дорожных транспортных средствах, составах транспортных средств или контейнерах, предварительно допущенных к перевозке с соблюдением условий, указанных в главе III а), или
 - ii) в других дорожных транспортных средствах, других составах транспортных средств или других контейнерах при соблюдении условий, указанных в главе III с), или
 - iii) в дорожных транспортных средствах либо транспортных средствах специального назначения, таких, как автобусы, краны, уборочные машины, бетоноукладчики и т.д., которые экспортируются и, таким образом, сами считаются грузами, следующими своим ходом из таможни места отправления в таможню места назначения с соблюдением условий, указанных в главе III с). В том случае, если такие транспортные средства перевозят другие грузы, применяются соответственно условия, изложенные в подпункте i) или ii) выше;

Пояснительная записка к статье 3 а)

- 0.3 а) iii) Положения статьи 3 а) iii) не охватывают легковые автомобили (код ГС 8703), следующие своим ходом. Однако транспортировка легковых автомобилей с применением процедуры МДП разрешается, если они перевозятся в других транспортных средствах, упомянутых в подпунктах а) i) и а) ii) статьи 3.
(ECE/TRANS/WP.30/AC.2/95, пункт 24; и ECE/TRANS/WP.30/AC.2/95/Corr.1 (только на русском), вступила в силу 1 октября 2009 года).
- b) перевозки гарантируются объединениями, признанными согласно положениям статьи 6, и должны производиться с применением книжки МДП, соответствующей образцу, приведенному в приложении 1 к настоящей Конвенции.
(ECE/TRANS/17/Amend.22, вступила в силу 12 мая 2002 г.)**

Комментарии к статье 3

Дорожные транспортные средства, рассматриваемые в качестве тяжеловесных или громоздких грузов

Если в дорожных транспортных средствах или транспортных средствах специального назначения, которые сами считаются тяжеловесными или громоздкими грузами, перевозятся другие тяжеловесные или громоздкие грузы и, следовательно, как транспортное средство, так и грузы одновременно отвечают условиям, указанным в главе III с) Конвенции, то требуется только одна книжка МДП, на обложке и на всех отрывных листках которой сделана надпись, предусмотренная в статье 32 Конвенции. Если на таких транспортных средствах перевозятся обычные грузы в грузовом отделении или в контейнерах, то транспортное средство или контейнеры должны быть предварительно допущены с соблюдением условий, указанных в главе III а), и грузовое отделение или контейнеры должны быть опечатаны и опломбированы.

Положения подпункта iii) пункта а) статьи 3 Конвенции применяются в случае, когда дорожные транспортные средства или транспортные средства специального назначения вывозятся из страны, где расположена таможенная места отправления, и ввозятся в страну, где расположена таможенная места назначения. При этом положения статьи 15 Конвенции, касающиеся временного ввоза дорожного транспортного средства, не применимы. Поэтому таможенные документы на временный ввоз таких транспортных средств не требуются.

*(TRANS/WP.30/AC.2/65, пункты 39 и 40 и приложение 2;
TRANS/WP.30/AC.2/59, пункты 61 и 62 и приложение 6;
TRANS/WP.30/200, пункт 72)*

Процедура МДП и почтовые отправления

В соответствии с главой 2 специального приложения J к Международной конвенции об упрощении и согласовании таможенных процедур (пересмотренной Киотской конвенции) таможенные формальности не применяются к транзитным почтовым отправлениям. Поэтому процедура МДП не применяется к почтовым отправлениям, под которыми понимаются письма и бандероли согласно определениям в действующих актах Всемирного почтового союза, когда они перевозятся почтовыми службами или для почтовых служб.

*(ECE/TRANS/WP.30/AC.2/2008/3, пункт 17;
ECE/TRANS/WP.30/AC.2/95, пункт 28; ECE/TRANS/WP.30/AC.2/95/
Corr.2)*

(с) ОСНОВНЫЕ ПОЛОЖЕНИЯ

Статья 4

Грузы, перевозимые с соблюдением процедуры МДП, освобождаются от уплаты или депозита ввозных или вывозных пошлин и сборов в промежуточных таможенных.

Комментарии к статье 4

См. комментарии к пояснительной записке 0.8.3 "Пошлины и налоги, в отношении которых существует риск неуплаты" и к статье 23 "Сопровождение транспортных средств".

Освобождение от уплаты или дополнительного обеспечения пошлин и сборов

Основным принципом режима таможенного транзита является освобождение транзитных грузов от уплаты ввозных или вывозных пошлин и сборов при условии предоставления любого необходимого обеспечения. Поскольку грузы, перевозимые по процедуре МДП, в любой момент времени покрыты гарантией, указанной в пункте b) статьи 3, в течение перевозки МДП не требуется ни уплаты ввозных или вывозных пошлин и сборов, ни обеспечения их в какой-либо иной форме в любой из Договаривающихся сторон, вовлеченных в перевозку МДП.

(ECE/TRANS/WP.30/240, пункт 28; ECE/TRANS/WP.30/AC.2/97, пункт 28)

Статья 5

1. Грузы, перевозимые с соблюдением процедуры МДП в запломбированных дорожных транспортных средствах, запломбированных составах транспортных средств или запломбированных контейнерах, как правило, освобождаются от таможенного досмотра в промежуточных таможах.

2. Однако с целью предупреждения злоупотреблений таможенные органы могут в исключительных случаях и, в частности, при наличии подозрения в нарушениях производить в этих таможах досмотр грузов.

Пояснительная записка к статье 5

0.5 Эта статья не исключает права производить выборочные проверки груза, однако в ней подчеркивается, что количество таких проверок должно быть очень ограниченным. Следует иметь в виду, что международная система перевозки грузов с использованием книжки МДП предоставляет дополнительные гарантии по отношению к национальным процедурам; с одной стороны, данные в книжке МДП, касающиеся груза, должны соответствовать данным, внесенным в таможенные документы, составляемые в стране отправления; с другой стороны, контроль, осуществляемый в месте отправления и заверяемый таможей места отправления, является дополнительной гарантией для стран транзита и назначения (см. также пояснительные записки к статье 19).

Комментарий к пункту 2 статьи 5

Досмотр в промежуточных таможенных или выборочные проверки по просьбе перевозчиков

К исключительным случаям, упомянутым в пункте 2 статьи 5, относятся случаи, когда таможенные органы осуществляют досмотр либо в промежуточных таможенных, либо в пути следования по конкретной просьбе перевозчиков, у которых имеются подозрения, что в процессе перевозки МДП имело место какое-либо нарушение. В такой ситуации таможенные органы не должны отказывать в проведении досмотра, кроме случаев, когда они считают эту просьбу необоснованной.

В случаях, когда таможенные органы проводят досмотр по просьбе перевозчика, последний несет связанные с этим расходы согласно положениям пункта 1 статьи 46 и комментария к нему наряду со всеми другими расходами, которые могут возникнуть в результате проведения досмотра.

*(TRANS/WP.30/196, пункты 66 и 67 и приложение 3;
TRANS/WP.30/AC.2/63, пункт 63 и приложение 3)*

Глава II

ВЫДАЧА КНИЖЕК МДП

ОТВЕТСТВЕННОСТЬ ГАРАНТИЙНЫХ ОБЪЕДИНЕНИЙ

Статья 6

1. Каждая Договаривающаяся сторона может разрешать объединениям выдавать книжки МДП непосредственно или через посредство объединений, являющихся их корреспондентами, и выступать гарантами при соблюдении минимальных условий и требований, изложенных в приложении 9, часть I. Это разрешение изымается, если минимальные условия и требования, содержащиеся в приложении 9, часть I, больше не соблюдаются. (ECE/TRANS/17/Amend.19, вступила в силу 17 февраля 1999 г.)

2. Объединение может быть признано в данной стране только при условии, что предоставленная им гарантия покрывает также ответственность, принятую им на себя в этой стране в связи с операциями, производимыми с применением книжек МДП, выданных иностранными объединениями, входящими в международную организацию, в состав которой входит и данное объединение.

Пояснительная записка к пункту 2 статьи 6

- 0.6.2 Согласно положениям этого пункта таможенные органы страны могут признавать несколько объединений, причем каждое из них несет ответственность, связанную с оформлением книжек, выданных им самим или объединениями, корреспондентом которых оно является.

2-бис. Административный комитет уполномочивает международную организацию, упомянутую в пункте 2, отвечать за эффективную организацию и функционирование международной системы гарантий при условии, что эта организация возьмет на себя такую ответственность.

(ECE/TRANS/17/Amend.21, вступила в силу 12 мая 2002 г.)

Пояснительные записки к пункту 2-бис статьи 6

- 0.6.2-бис-1 Взаимоотношения международной организации и входящих в нее объединений определяются в письменных соглашениях о функционировании международной системы гарантий.

(ECE/TRANS/17/Amend.21, вступила в силу 12 мая 2002 г.)

- 0.6.2-бис-2 Разрешение, предоставляемое в соответствии со статьей 6.2-бис, отражается в письменном соглашении между ЕЭК ООН и международной организацией. В этом соглашении предусматривается, что международная организация соблюдает соответствующие положения Конвенции, уважает компетенцию Договаривающихся сторон Конвенции и выполняет решения Административного комитета и просьбы Исполнительного совета МДП. Посредством подписания соглашения международная организация подтверждает, что она признает ответственность, возлагаемую на основании выданного разрешения. Соглашение также применяется в отношении ответственности международной организации, упомянутой в статье 10 b) приложения 8, в том случае, если централизованное печатание и распространение книжек МДП осуществляются вышеупомянутой международной организацией. Соглашение утверждается Административным комитетом.

(ECE/TRANS/17/Amend.27, вступила в силу 12 августа 2006 г.)

3. Объединение выдает книжки МДП только тем лицам, которым не было отказано в доступе к процедуре МДП компетентными органами Договаривающихся сторон, в которых данное лицо имеет постоянное местопребывание или учреждено.

(ECE/TRANS/17/Amend.19, вступила в силу 17 февраля 1999 г.)

4. Разрешение на доступ к процедуре МДП предоставляется только тем лицам, которые удовлетворяют минимальным условиям и требованиям, изложенным в части II приложения 9 к настоящей Конвенции. Без ущерба для статьи 38 это разрешение изымается, если соблюдение этих критериев больше не обеспечивается.

(ECE/TRANS/17/Amend.19, вступила в силу 17 февраля 1999 г.)

5. Разрешение на доступ к процедуре МДП предоставляется в соответствии с процедурой, изложенной в части II приложения 9 к настоящей Конвенции.

(ECE/TRANS/17/Amend.19, вступила в силу 17 февраля 1999 г.)

Статья 7

Бланки книжек МДП, направляемые гарантийным объединениям иностранными гарантийными объединениями, являющимися их корреспондентами, или международными организациями, освобождаются от уплаты ввозных и вывозных пошлин и сборов и не подвергаются при ввозе и вывозе каким бы то ни было запрещениям или ограничениям.

Статья 8

1. Гарантийное объединение берет на себя обязательство уплачивать причитающиеся ввозные или вывозные пошлины и сборы, а также любые проценты за просрочку, которые могут причитаться в соответствии с таможенными законами и правилами страны, в которой обнаружено нарушение в связи с операцией МДП. Гарантийное объединение обязуется уплачивать упомянутые выше суммы в порядке солидарной ответственности совместно с лицами, с которых причитаются эти суммы.

Комментарии к пункту 1 статьи 8

Административные штрафы

Обязательства гарантийных объединений, о которых идет речь в статье 8, пункт 1, не включают в себя административные штрафы или другие штрафные санкции, предусматривающие уплату определенных сумм.

(TRANS/WP.30/137, пункты 68-70; TRANS/WP.30/AC.2/29, приложение 3)

Взимание дополнительных сумм

Статья 8, пункты 1 и 2, устанавливает, что таможенные органы при необходимости могут взимать дополнительные суммы, например, компенсацию за причиненный ущерб или другие штрафы, с держателей книжек.

(TRANS/WP.30/135, пункты 52-55; TRANS/WP.30/137, пункт 69)

2. В тех случаях, когда законами и правилами той или иной Договаривающейся стороны не предусматривается уплата ввозных или вывозных пошлин и сборов, как предусмотрено выше в пункте 1, гарантийное объединение обязуется на подобных же условиях уплатить сумму, равную сумме ввозных или вывозных пошлин и сборов и любых процентов за просрочку.

Пояснительная записка к пункту 2 статьи 8

0.8.2 Положения данного пункта применяются тогда, когда законы или правила той или иной Договаривающейся стороны предусматривают в случае нарушений, указанных в пункте 1 статьи 8, вместо уплаты ввозных или вывозных пошлин и сборов административные санкции или другие меры финансового плана. Тем не менее подлежащая уплате сумма не должна превышать сумму ввозных или вывозных пошлин и сборов, подлежащую уплате при импорте или экспорте грузов, согласно соответствующим таможенным правилам, плюс любой процент за просрочку.
(ECE/TRANS/17/Amend.8, вступила в силу 1 августа 1987 г.)

3. Каждая Договаривающаяся сторона должна устанавливать максимальный размер сумм, уплаты которых по одной книжке МДП можно требовать от гарантийного объединения на основе положений вышеприведенных пунктов 1 и 2.

Пояснительная записка к пункту 3 статьи 8

0.8.3 Таможенным органам рекомендуется ограничивать максимальную сумму, которая может быть истребована от гарантийного объединения, величиной, равной 50 000 долл. США на одну книжку МДП. В случае перевозки спиртных напитков и табачных изделий, которые перечислены ниже, и количество которых превышает предельные нормы, указанные ниже, таможенным органам рекомендуется повышать максимальную сумму, которая может быть истребована от гарантийных объединений, до величины, равной 200 000 долл. США:

- 1) Неденатурированный этиловый спирт, содержащий по объему не менее 80% чистого спирта (код СС : 22.07.10).
- 2) Неденатурированный этиловый спирт, содержащий по объему менее 80% чистого спирта; спирты, ликеры и другие спиртные напитки; соединения на спиртовой основе, используемые для изготовления напитков (код СС : 22.08).

- 3) Сигары, манильские сигары и сигары типа "сигарильо", содержащие табак (код СС : 24.02.10).
- 4) Сигареты, содержащие табак (код СС : 24.02.20).
- 5) Курительный табак, содержащий заменители табака в любой пропорции или не содержащий их (код СС: 24.03.10).

Максимальную сумму, которая может быть истребована от гарантийных объединений, рекомендуется ограничивать суммой, равной 50 000 долл. США, если количество вышеупомянутых категорий табачных изделий и спиртных напитков не превышает нижеследующей нормы:

- 1) 300 литров
- 2) 500 литров
- 3) 40 000 штук
- 4) 70 000 штук
- 5) 100 килограммов.

Точные количества (литры, штуки, килограммы) вышеупомянутых категорий табачных изделий и алкогольных напитков должны указываться в грузовом манифесте книжки МДП.
(ECE/TRANS/17/Amend.17, вступила в силу 1 октября 1994 г.;
ECE/TRANS/17/Amend.18, вступила в силу 1 августа 1995 г.)

Комментарий к пояснительной записке 0.8.3

Пошлины и налоги, в отношении которых существует риск неуплаты
В соответствии со статьей 4 Конвенции, при перемещении грузов с использованием процедуры МДП не требуется уплата или помещение на депозит ввозных, вывозных пошлин и налогов даже в том случае, если такие пошлины и налоги превышают сумму 50 000 долл. США при перевозке грузов с использованием обычной книжки МДП и 200 000 долл. США при перевозке грузов с использованием книжки "Табачные изделия/Алкогольные напитки" или иную сумму, установленную таможенными органами. В этом случае таможенные органы государства транзита в соответствии со статьей 23 Конвенции могут потребовать сопровождение транспортных средств за счет перевозчика.
(TRANS/GE. 30/59, пункты 34 и 35; TRANS/WP 30/137, пункты 75-76; TRANS/WP.30/159, пункт 25)

4. Гарантийное объединение становится ответственным по отношению к компетентным органам страны, в которой расположена таможня места отправления, с момента принятия книжки МДП данной таможней для оформления. В следующих странах, по территории которых продолжается перевозка грузов с соблюдением процедуры МДП, эта ответственность начинается с момента ввоза грузов или, если перевозка МДП приостанавливается в соответствии с положениями пунктов 1 и 2 статьи 26, с момента принятия книжки МДП для оформления таможней, в которой перевозка МДП возобновляется.

(ECE/TRANS/17/Amend.21, вступила в силу 12 мая 2002 г.)

5. Гарантийное объединение несет ответственность не только за грузы, перечисленные в книжке МДП, но также за любые грузы, которые, не будучи перечисленными в этой книжке, находятся в запломбированной части дорожного транспортного средства или в запломбированном контейнере. Объединение не несет ответственность ни за какие иные грузы.

Пояснительная записка к пункту 5 статьи 8

0.8.5 Если оспариваются гарантии по грузам, которые не были перечислены в книжке МДП, то соответствующий административный орган должен указать на те факты, на основании которых он заключил, что эти грузы находились в опломбированном отделении автотранспортного средства или в опломбированном контейнере.

(ECE/TRANS/17/Amend.6, вступила в силу 1 августа 1985 г.)

6. В целях определения сумм пошлин и сборов, упомянутых в пунктах 1 и 2 настоящей статьи, данные, касающиеся грузов, вписанные в книжку МДП, будут признаваться действительными, поскольку не будет доказано противное.

Пояснительная записка к пункту 6 статьи 8

0.8.6 1. При отсутствии в книжке МДП достаточно точных данных о грузе, позволяющих установить размер пошлин и сборов, заинтересованные стороны могут представить доказательства, по которым можно было бы судить о подлинном характере этого груза.

2. Если никаких доказательств не представлено, пошлины и сборы будут взиматься не по единообразным ставкам, безотносительно к характеру груза, а по наиболее высокой ставке, предусмотренной за ввоз или вывоз категории грузов, заявленных в книжке МДП.

7. Когда наступает срок платежа сумм, упомянутых в пунктах 1 и 2 настоящей статьи, компетентные органы должны, по мере возможности, требовать уплаты этих сумм у лица или лиц, с которых непосредственно причитаются эти суммы, прежде чем предъявить иск гарантийному объединению.

Пояснительная записка к пункту 7 статьи 8

0.8.7 Меры, принимаемые компетентными органами для истребования этих сумм у лица или лиц, с которых они непосредственно причитаются, должны включать, по меньшей мере, уведомление держателя книжки МДП о незавершении операции МДП и/или направление ему требования об уплате.

(ECE/TRANS/17/Amend.21, вступила в силу 12 мая 2002 г.)

Статья 9

1. Гарантийное объединение устанавливает срок действия книжки МДП, указывая дату его окончания, после которой книжка МДП не может быть представлена в таможенное место отправления для таможенного оформления.

2. Если книжка МДП была принята для оформления таможенной места отправления в последний день срока ее действия или до этой даты, как это предусмотрено в пункте 1 настоящей статьи, книжка действительна до завершения операции МДП в таможенном месте назначения.

Статья 10

1. Завершение операции МДП должно производиться без задержек.
(ECE/TRANS/17/Amend.21, вступила в силу 12 мая 2002 г.)

2. Если таможенные органы той или иной страны завершили операцию МДП, они не могут больше требовать от гарантийного объединения уплаты сумм, указанных в пунктах 1 и 2 статьи 8, за исключением случая, когда свидетельство о прекращении операции МДП было получено противозаконным или обманным образом либо прекращения операции МДП не было.

(ECE/TRANS/17/Amend.21, вступила в силу 12 мая 2002 г.)

Пояснительная записка к статье 10

- 0.10 Считается, что свидетельство о прекращении операции МДП получено противозаконным или обманным образом, если при операции МДП использовались грузовые отделения и контейнеры, подвергшиеся злоумышленным изменениям, или если были обнаружены такие нарушения, как использование фальшивых или неточных документов, подмена грузов, подделка таможенных и пломб и т.д., или в том случае, когда свидетельство было получено другим незаконным путем. (ECE/TRANS/17/Amend.21, вступила в силу 12 мая 2002 г.)

Статья 11

1. В случае незавершения операции МДП компетентные органы не будут иметь права требовать от гарантийного объединения уплаты сумм, указанных в пунктах 1 и 2 статьи 8, если в продолжении годичного срока, считая с даты принятия книжки МДП для оформления этими органами, они не уведомили письменно гарантийное объединение об отказе в таможенном оформлении. Это положение применяется также в случае свидетельства о прекращении операции МДП, полученного противозаконным или обманным образом, однако в таком случае срок устанавливается в 2 года. (ECE/TRANS/17/Amend.21, вступила в силу 12 мая 2002 г.)

Пояснительные записки к пункту 1 статьи 11

- 0.11-1 Если операция МДП не была завершена, то, помимо уведомления гарантийного объединения, таможенным органам следует также как можно скорее уведомить об этом держателя книжки МДП. Это можно сделать одновременно с уведомлением гарантийного объединения. (ECE/TRANS/17/Amend.21, вступила в силу 12 мая 2002 г.)

Комментарии к пункту 1 статьи 11

Уплата пошлин и налогов

*Компетентные органы должны требовать от гарантийных объединений уплаты сумм только за ту часть грузов, в отношении которой были допущены нарушения.
(TRANS/GE.30/AC.2/12, пункт 22; TRANS/GE.30/GRCC/ 11, пункт 8)*

Срок для уведомления

Установлено, что началом отсчета срока, установленного для уведомления гарантийного объединения о том, что операция МДП не завершена, считается дата получения письменного уведомления гарантийным объединением, а не дата его отправки таможенными органами. Подтверждение того, что уведомление было действительно отправлено и получено, входит в обязанности таможенных органов (один из способов подтверждения - регистрация корреспонденции). Если срок для уведомления истек, то национальное гарантийное объединение больше не несет ответственности за грузы.

(TRANS/GE.30/AC.2/12, пункт 28; TRANS/GE.30/35, пункты 47 и 48; TRANS/GE.30/GRCC/11, пункты 14 и 15)

Уведомление гарантийного объединения (гарантийных объединений)

Таможенные органы должны незамедлительно уведомлять свое соответствующее национальное гарантийное объединение (свои соответствующие национальные гарантийные объединения) о случаях, указанных в пункте 1 статьи 11, т.е. о случаях, когда операция МДП не завершена.

(TRANS/WP.30/192, пункт 26; TRANS/WP.30/AC.2/59, пункт 46 и приложение 5)

Уведомление держателя книжки МДП

Требование в отношении уведомления держателя книжки МДП, указанное в пояснительных записках 0.8.7 и 0.11-1, может быть выполнено путем направления заказного письма

(TRANS/WP.30/192, пункт 26; TRANS/WP.30/AC.2/59, пункт 46 и приложение 5)

2. Требование об уплате сумм, указанных в пунктах 1 и 2 статьи 8, препровождается гарантийному объединению не ранее, чем через три месяца с даты уведомления этого объединения о незавершении операции МДП или о получении свидетельства о прекращении операции МДП противозаконным или обманным образом, но не позднее чем через два года после этой даты. Однако, что касается дел, переданных на рассмотрение суда в течение указанного выше двухлетнего срока, требование об уплате препровождается в течение одного года со дня вступления в силу судебного решения.

(ECE/TRANS/17/Amend.21, вступила в силу 12 мая 2002 г.)

Пояснительная записка к пункту 2 статьи 11

- 0.11-2 При решении вопроса о пропуске груза или транспортного средства таможенными органами рекомендуется не руководствоваться тем, что гарантийное объединение несет ответственность за уплату причитающихся с держателя книжки МДП пошлин, сборов и процентов за просрочку, если их законодательство предусматривает другие средства обеспечения защиты интересов, за которые они несут ответственность.
(ECE/TRANS/17/Amend.21, вступила в силу 12 мая 2002 г.)

3. Для уплаты требуемых сумм гарантийное объединение располагает трехмесячным сроком, считая с даты направленного ему требования об уплате. Уплаченные суммы будут возвращены объединению, если в течение двух лет, следующих за датой предъявленного ему требования об уплате, к удовлетворению таможенных органов будет установлено, что в отношении данной перевозки не произошло никаких нарушений.

Пояснительная записка к пункту 3 статьи 11

- 0.11-3 Если в соответствии с процедурой, предусмотренной в статье 11, гарантийному объединению предлагается уплатить суммы, упомянутые в пунктах 1 и 2 статьи 8, и если оно не делает этого в предписанный Конвенцией трехмесячный срок, компетентные органы могут потребовать уплаты упомянутой суммы на основе национальных предписаний, поскольку в таком случае речь идет о невыполнении договора о предоставлении гарантий, заключенного гарантийным объединением на основе национального законодательства.

Глава III

ПЕРЕВОЗКА ГРУЗОВ С ПРИМЕНЕНИЕМ КНИЖКИ МДП

а) ДОПУЩЕНИЕ ТРАНСПОРТНЫХ СРЕДСТВ И КОНТЕЙНЕРОВ

Статья 12

Для того, чтобы подпадать под действие положений разделов а) и б) настоящей главы, каждое дорожное транспортное средство должно отвечать в отношении своей конструкции и своего оборудования условиям, приведенным в приложении 2 к настоящей Конвенции, и должно быть допущено к перевозке в соответствии с процедурой, предусмотренной в приложении 3 к настоящей Конвенции. Свидетельство о допущении должно соответствовать образцу, приведенному в приложении 4.

Комментарии к статье 12

Свидетельство о допущении

В соответствии с образцом, приведенным в приложении 4, свидетельство о допущении должно иметь формат А3, сложенный вдвое.

(TRANS/GE.30/10, пункт 33; TRANS/WP.30/157, пункты 27-30; TRANS/WP.30/AC.2/35, приложение б)

Наличие свидетельства о допущении и таблички о допущении

Свидетельство о допущении, предусмотренное в приложении 4 к Конвенции, необходимо иметь на транспортном средстве только для грузового отделения автотранспортного средства, описание которого приводится в статье 1 приложения 2 к Конвенции. В случае перевозки съемного кузова, описание которого содержится в приложении 6, пояснительная записка 0.1 j), или контейнера на допущенном съемном кузове или допущенном контейнере должна быть прикреплена табличка о допущении, предусмотренная в части II приложения 7 к Конвенции.

(TRANS/WP.30/168, пункт 38; TRANS/WP.30/AC.2/39, пункт 17)

Статья 13

1. Для того, чтобы подпадать под действие положений разделов а) и б) настоящей главы, контейнеры должны быть сконструированы в соответствии с условиями, определенными в части I приложения 7, и должны быть допущены к перевозке в соответствии с процедурой, установленной в части II этого же приложения.

2. Контейнеры, допущенные к перевозке грузов под таможенными и печатями и пломбами в соответствии с Таможенной конвенцией, касающейся контейнеров, 1956 г., вытекающими из нее соглашениями, заключенными под эгидой Организации Объединенных Наций, Таможенной конвенцией, касающейся контейнеров, 1972 г., или любыми международными актами, которые могут заменить или изменить эту последнюю Конвенцию, рассматриваются как соответствующие положениям вышеприведенного пункта 1 и должны приниматься к перевозке с соблюдением процедуры МДП без нового допущения.

Статья 14

1. Каждая Договаривающаяся сторона оставляет за собой право не признавать действительность допущения дорожных транспортных средств или контейнеров, которые не отвечают условиям, изложенным выше в статьях 12 и 13. Тем не менее Договаривающимся сторонам не следует задерживать транспортные средства или контейнеры, когда обнаруженные неисправности незначительны и не создают возможности для контрабанды.

2. Перед новым использованием для перевозки грузов под таможенными пломбами и печатями любое дорожное транспортное средство или контейнер, не удовлетворяющие более условиям, которые послужили основанием для их допущения, должны быть либо приведены в первоначальное состояние, либо быть вновь подвергнуты процедуре допущения.

б) ПРОЦЕДУРА ПЕРЕВОЗКИ С ПРИМЕНЕНИЕМ КНИЖКИ МДП

Статья 15

1. При временном ввозе дорожного транспортного средства, состава транспортных средств или контейнера, используемого для перевозки грузов с соблюдением процедуры МДП, не требуется специального таможенного документа. Для дорожного транспортного средства, состава транспортных средств или контейнера никаких гарантий не требуется.

2. Положения пункта 1 настоящей статьи не препятствуют Договаривающейся стороне требовать выполнения в таможене назначения формальностей, предусматриваемых ее национальными предписаниями, для обеспечения того, чтобы после окончания операции МДП дорожное транспортное средство, состав транспортных средств или контейнер были вывезены.

Пояснительная записка к статье 15

0.15 Отсутствие требования о представлении таможенных документов на временный ввоз может вызвать некоторые трудности в связи с нерегистрируемыми в некоторых странах транспортными средствами, такими как прицепы и полуприцепы. В этом случае положения статьи 15 могут соблюдаться при условии предоставления таможенным органам соответствующих гарантий путем указания сведений об этих транспортных средствах (марки и номера) на отрывных листках 1 и 2 книжки МДП, используемых заинтересованной страной, и на соответствующих корешках.

Комментарии к статье 15

Таможенные документы

*Так как на транспортные средства не требуется ни гарантий, ни документов, для контроля используются отрывные листы, которые остаются в обеих пограничных таможнях государства транзита. Если транспортное средство подверглось разрушению, то применяются положения статьи 41 Конвенции. Если же транспортное средство просто исчезло, то в соответствии с национальным законодательством взыскивается компенсация с перевозчика, адрес которого указан в книжке МДП.
(TRANS/GE.30/10, пункты 26 и 27)*

Таможенные процедуры

*Нормативные акты ЕЭС 4151/88 от 21 ноября 1988 г. (О.Ж. L 367, 31.12.1988, стр.1) о порядке проведения таможенных процедур в отношении грузов, ввозимых на территорию Сообщества и нормативные акты ЕЕС 1855/89 от 14 июля 1989 года (О.Ж. L 186, 30.06.1989, стр.8) о временном ввозе автотранспортных средств не затрагивают таможенные процедуры, предусмотренные Конвенцией МДП, 1975 г., и не противоречат статье 15 Конвенции МДП, 1975 г.
(TRANS/WP.30/131, пункты 37 и 38)*

Таможенное оформление тягачей, осуществляющих перевозки МДП

Для недопущения отдельного оформления для временного ввоза тягача, зарегистрированного за границей, держателю книжки МДП следует указывать регистрационные номера тягача на обложке и отрывных листках книжки МДП. Без ущерба для применения других положений Конвенции МДП в тех случаях, когда тягач в процессе перевозки МДП заменяется, держателю следует вносить надлежащие исправления в книжку МДП и в установленные предельные сроки согласно процедурам, определенным на основании национальных правил, добиваться одобрения этих исправлений со стороны таможенных органов. Замененный тягач, на котором более не осуществляются перевозки МДП, следует оформлять в соответствии с действующим национальным законодательством. (ECE/TRANS/WP.30/AC.2/2007/6, пункт 12; ECE/TRANS/WP.30/AC.2/91, пункт 25)

Статья 16

Когда перевозка МДП производится дорожным транспортным средством или составом транспортных средств, на них должны быть прикреплены прямоугольные таблички с надписью "TIR", отвечающие требованиям, приведенным в приложении 5 к настоящей Конвенции; одна табличка помещается спереди, а другая такая же табличка сзади дорожного транспортного средства или состава транспортных средств. Эти таблички должны быть помещены таким образом, чтобы они были хорошо видны. Они должны быть съемными либо установлены и сконструированы таким образом, чтобы их можно было перевернуть, накрыть, сложить или иным образом показать, что данная перевозка не имеет отношения к процедуре МДП. (ECE/TRANS/17/Amend.16, вступила в силу 24 июня 1994 г.; ECE/TRANS/17/Amend.21, вступила в силу 12 мая 2002 г.)

Комментарий к статье 16

Технические характеристики табличек TIR

Таблички TIR должны иметь твердую основу и изготавливаться в соответствии с требованиями статьи 16 и приложения 5 к настоящей Конвенции. Не допускается использование самоклеющихся табличек TIR. (TRANS/WP.30/157, пункт 61)

Статья 17

1. На каждое дорожное транспортное средство или контейнер составляется одна книжка МДП. Однако единая книжка МДП может составляться на состав транспортных средств или на несколько контейнеров, погруженных на одно дорожное транспортное средство или на состав транспортных средств. В этом случае в грузовом манифесте книжки МДП должно указываться отдельно содержимое каждого транспортного средства, составляющего часть состава транспортных средств, или каждого контейнера.
(ECE/TRANS/17/Amend.21, вступила в силу 12 мая 2002 г.)

Пояснительная записка с пункту 1 статьи 17

0.17-1 Положение о том, что в грузовом манифесте книжки МДП указывается отдельно содержимое каждого транспортного средства в составе транспортных средств или каждого контейнера, предназначено только для упрощения таможенной проверки содержимого отдельного транспортного средства или отдельного контейнера. Поэтому это положение не должно толковаться настолько строго, чтобы нарушением Конвенции считалось любое расхождение между тем, что фактически содержится в транспортном средстве или контейнере, и тем, что должно содержаться в транспортном средстве или контейнере согласно грузовому манифесту.

Если перевозчик может доказать компетентным органам, что несмотря на такое расхождение, совокупность грузов, указанных в грузовом манифесте, соответствует совокупности грузов, находящихся на борту состава транспортных средств или содержащихся во всех контейнерах, на которые выдана книжка МДП, то этот случай, в принципе, не следует считать нарушением таможенных предписаний.

2. Книжка МДП действительна для выполнения только одной перевозки. Она должна содержать по меньшей мере такое число отрывных листков, какое необходимо для осуществления данной перевозки МДП.
(ECE/TRANS/17/Amend.21, вступила в силу 12 мая 2002 г.)

Пояснительная записка к пункту 2 статьи 17

0.17-2 В случае перевозки предметов домашней обстановки может применяться процедура, предусмотренная в пункте 10 с) Правил пользования книжкой МДП, причем перечень предметов следует ограничивать в разумных пределах.

Комментарии к статье 17

Выдача книжек МДП на автопоезда и составы тягачей с полуприцепами

*Решение о необходимом количестве книжек МДП, выдаваемых на перевозку грузов составом транспортных средств или в нескольких контейнерах, погруженных на одно транспортное средство или состав транспортных средств, определенных в статье 1 g) и h), принимается таможенной отправлением. Решение таможенки отправления в соответствии со статьей 4 Конвенции признается остальными таможенками государств, на территории которых осуществляется операция МДП, следовательно, такие таможенки не могут требовать предъявления дополнительных книжек МДП.
(TRANS/WP.30/157, пункт 26)*

Выдача книжек МДП для перевозки смешанных грузов, состоящих из обычных грузов и тяжеловесных или громоздких грузов

*При принятии решения о количестве книжек МДП, требующихся для перевозки смешанных грузов, состоящих из обычных грузов и тяжеловесных или громоздких грузов, таможенка места отправления учитывает особые положения статьи 32, в соответствии с которыми для транспортировки тяжеловесных или громоздких грузов на обложке и на всех отрывных листках книжки МДП должна быть сделана надпись "тяжеловесные или громоздкие грузы". Поскольку эта надпись не относится к обычным грузам, перевозимым под таможенными печатями и пломбами, для перевозки обычных грузов требуется (требуются) отдельная книжка МДП (или отдельные книжки МДП).
(TRANS/WP.30/AC.2/71, приложение 3; TRANS/WP.30/206, пункт 57)*

Одновременное использование нескольких книжек МДП

*Если таможенка места отправления приняла к оформлению несколько книжек МДП для одной перевозки МДП, то данная таможенка должна указать все номера этих книжек МДП в графе "Для официального использования" на всех отрывных листках каждой принятой к оформлению книжки МДП".
(TRANS/WP.30/AC.2/71, приложение 3; TRANS/WP.30/208, пункт 52)*

Статья 18

Перевозка МДП может производиться через несколько таможен места отправления и места назначения, однако общее число таможен места отправления и места назначения не должно превышать четырех. Книжка МДП может быть предъявлена таможням места назначения только в том случае, если отметку о ее принятии сделали все таможни места отправления.

**(ECE/TRANS/17/Amend.10, вступила в силу 23 мая 1989 г.;
ECE/TRANS/17/Amend.21, вступила в силу 12 мая 2002 г.)**

Пояснительные записки к статье 18

- 0.18-1 В целях обеспечения надлежащего функционирования системы МДП необходимо, чтобы таможенные органы не удовлетворяли просьбы о том, чтобы при перевозке, продолжающейся на территории соседней страны, которая также является Договаривающейся стороной настоящей Конвенции, таможня при выезде указывалась в качестве таможни места назначения, за исключением тех случаев, когда эта просьба оправдана особыми обстоятельствами.
- 0.18-2
1. Грузы должны быть погружены таким образом, чтобы партия грузов, предназначенная для выгрузки в первом пункте, могла быть выгружена из транспортного средства или контейнера без необходимости выгрузки другой или других партий грузов, подлежащих выгрузке в других пунктах.
 2. При перевозке с разгрузкой в нескольких таможнях необходимо после каждой частичной разгрузки делать об этом отметку в рубрике 12 всех остающихся манифестов книжки МДП, а также делать на всех остающихся отрывных листках и на соответствующих корешках отметку о том, что были наложены новые печати и пломбы.

Комментарии к статье 18

Несколько таможен места отправления и/или места назначения

Перевозка МДП может производиться через несколько таможен места отправления и/или места назначения в одной или нескольких странах при том условии, что общее число таможен места отправления и места назначения не должно превышать четырех. В соответствии с правилом 6 Правил пользования книжкой МДП (приложение 1 к Конвенции, образец книжки МДП: вариант 1 и вариант 2, страница 3 обложки) для каждой дополнительной таможни места отправления или места назначения требуются два дополнительных листка. В случае наличия нескольких таможен места отправления/назначения листки книжки МДП должны заполняться таким образом, чтобы грузы, погруженные/разгруженные впоследствии на различных таможнях, дополнительно вносились в грузовой манифест/вычеркивались из грузового манифеста (графы 9, 10 и 11) и чтобы таможни места отправления/назначения вносили в графу 16 отметки о подтверждении грузов, погруженных/разгруженных впоследствии. (TRANS/GE.30/55, пункт 22; TRANS/WP.30/141, пункты 39-41; TRANS/WP.30/AC.2/31, приложение 3; TRANS/WP.30/192, пункт 26; TRANS/WP.30/AC.2/59, пункт 46 и приложение 5)

Возможности увеличения общего числа пунктов погрузки и разгрузки до более четырех в исключительных случаях

В соответствии со статьей 18 и пунктом 5 Правил пользования книжкой МДП (приложение 1) в ходе одной перевозки МДП число пунктов погрузки и разгрузки не должно превышать четырех. Для увеличения общего числа пунктов погрузки и разгрузки в ходе одной транспортной операции дорожное транспортное средство или состав транспортных средств могут производить несколько перевозок МДП последовательно или одновременно, причем каждую с применением отдельной книжки МДП. С этой целью могут применяться следующие варианты:

- i) *Последовательное использование двух книжек МДП для одной транспортной операции в соответствии с комментарием к статье 28 "Использование двух книжек МДП для одной перевозки МДП". Первая книжка МДП может включать до четырех таможен места отправления и места назначения. После ее завершения и прекращения в четвертой таможне может быть открыта и использована для оставшейся части транспортной операции новая книжка МДП. Для отражения этого факта в обеих книжках МДП производится надлежащая запись. Таким образом, последняя таможня места назначения, охватываемая первой книжкой МДП, становится таможней места отправления для второй книжки МДП, которая может включать до трех таможен места назначения. В первой книжке МДП все грузы, направляющиеся в таможни места назначения, предусмотренные во второй книжке МДП, следует указывать как предназначенные для последней таможни места назначения. Такая процедура может охватывать до семи таможен места отправления и места назначения. Для выполнения условий, изложенных в статье 2 Конвенции, крайне важно, чтобы обе перевозки МДП осуществлялись с пересечением по крайней мере одной границы. Поскольку две книжки МДП используются последовательно, в каждый конкретный момент действует только одна гарантия МДП;*
- ii) *Одновременное использование нескольких дорожных транспортных средств (например, состава транспортных средств) или нескольких контейнеров. В соответствии с пунктом 1 статьи 17 Конвенции МДП на каждое дорожное транспортное средство или контейнер может выдаваться отдельная книжка МДП. Каждая книжка МДП может охватывать до четырех пунктов погрузки и разгрузки. В таможне (таможнях) места отправления следует указывать все номера этих книжек МДП в графе "Для официального использования" на всех отрывных листках каждой принятой к оформлению книжки МДП.*

Независимо от использования того или иного альтернативного варианта, партии грузов, предназначенные для выгрузки в разных пунктах разгрузки, следует отделять друг от друга, как это предусмотрено в пункте 1 пояснительной записки 0.18-2. (TRANS/WP.30/208, пункт 28 и приложение; TRANS/WP.30/AC.2/71, пункт 71 и приложение 3)

Комментарий к пояснительной записке 0.18-2

Разгрузка товаров

Термин "разгрузка", упомянутый, в частности, в пояснительной записке 0.18-2, не обязательно подразумевает физическое изъятие грузов из транспортного средства или контейнера, например, в случаях, когда транспортная операция продолжается после окончания перевозки МДП. Однако, если перевозка МДП заканчивается для части грузов и продолжается для оставшихся, то первая часть грузов должна быть физически изъята из опломбированного грузового отделения или контейнера либо, в случае перевозки тяжёловесных или громоздких грузов, отделена от остальных грузов, для которых перевозка МДП продолжается (TRANS/WP.30/AC.2/59, пункт 46 и приложение 5; TRANS/WP.30/192, пункт 26)

Статья 19

Грузы и дорожное транспортное средство, состав транспортных средств или контейнер должны предъявляться в таможенном месте отправления вместе с книжкой МДП. Таможенные органы страны отправления должны принимать необходимые меры для того, чтобы удостовериться в точности грузового манифеста и для наложения таможенных печатей и пломб или для контроля таможенных печатей и пломб, наложенных под ответственность упомянутых таможенных органов должным образом уполномоченными лицами.

Пояснительная записка к статье 19

- 0.19 Обязанность таможенного места отправления удостовериться в точности грузового манифеста предполагает необходимость проверки по крайней мере соответствия сведений в грузовом манифесте сведениями, содержащимися в экспортных документах и транспортных или иных торговых документах, относящихся к данному грузу; таможенный орган отправления может также в случае необходимости провести досмотр груза. Таможенный орган отправления должен также до наложения печатей и пломб проверить состояние дорожного транспортного средства или контейнера, а в отношении крытых брезентом транспортных средств или контейнеров, проверить состояние брезента и его креплений, так как сведения об этом не включены в свидетельство о допуске.
(ECE/TRANS/17/Amend.21, вступила в силу 12 мая 2002 г.)

Комментарии к статье 19*Проведение контроля в таможене отправления*

Для нормального функционирования системы МДП очень важно, чтобы таможенное оформление грузов в таможене отправления было произведено с выполнением всех необходимых таможенных формальностей. В частности, необходимо воспрепятствовать:

- недостоверному декларированию грузов для их подмены в ходе транспортной операции (т.е. грузятся сигареты, а декларируются обои, в ходе транспортной операции сигареты выгружаются, а загружаются обои); и
- перевозке грузов, не внесенных в манифест книжки МДП (сигареты, алкоголь, наркотики, оружие).
(TRANS/GE.30/AC.2/12, пункт 31; TRANS/GE.30/GRCC/11, пункты 19-21)

Фальсификация оформления книжки МДП в таможене отправления

Во избежание строгого контроля в таможене места отправления нарушители могут попытаться сфальсифицировать оформление подлинной книжки МДП в таможене места отправления посредством использования поддельных таможенных печатей и пломб. Такие противозаконные действия весьма опасны, так как, согласно положениям Конвенции МДП, таможенные органы стран транзита и стран назначения обычно полагаются на проверки, проводящиеся в таможене места отправления. Поэтому таможня (таможни) выезда, находящаяся (находящиеся) в стране (странах) отправления, играет (играют) решающую роль в разоблачении такой мошеннической деятельности и должна (должны) проверять подлинность таможенных пломб и печатей, по возможности, проверять соответствие сведений в грузовом манифесте книжки МДП сведениям, содержащимся в других сопровождающих документах (например, грузовой экспортной декларации, накладной КДПГ и т.д.), которые обычно проверяются в таможнях места отправления в соответствии с Пояснительной запиской 0.19. При необходимости упомянутой (упомянутым) таможне (таможням) выезда следует осуществлять все другие таможенные процедуры, требующиеся в связи с операцией МДП в стране (странах) отправления.

(TRANS/WP.30/AC2/2004/2, пункт 29; TRANS/WP.30/AC.2/75, пункт 61 и приложение 3 и TRANS/WP.30/AC.2/75/Corr.3)

Технические характеристики таможенных печатей и пломб

В Конвенции МДП не рассматривается вопрос о стандартах и требованиях для таможенных печатей и пломб. В ней только оговаривается, что, как правило, Договаривающиеся стороны должны признавать таможенные печати и пломбы, наложенные в других Договаривающихся сторонах. Таким образом, вопрос о технических характеристиках таможенных печатей и пломб оставлен на усмотрение национальных таможенных органов. Для обеспечения эффективности таможенного пломбирования желательно, чтобы таможенные администрации использовали печати и пломбы, соответствующие последним международным требованиям в этой области. В данном контексте внимание таможенных органов обращается на минимальные требования, изложенные в главе 1 специального приложения Е к Международной конвенции об упрощении и гармонизации таможенных процедур (пересмотренной Киотской конвенции). Кроме того, можно упомянуть директивы к главе 6 общего приложения к указанной Конвенции, которые были разработаны под эгидой Всемирной таможенной организации (ВТО).

(TRANS/WP.30/216, пункт 67 и приложение 2 и TRANS/WP.30/216/Corr.1; TRANS/WP.30/AC.2/77, пункт 54 и приложение 3)

Статья 20

Таможенные органы могут установить для перевозок, производимых по территории их страны, определенный срок перевозки и требовать, чтобы дорожное транспортное средство, состав транспортных средств или контейнер следовали по предписанному маршруту.

Пояснительная записка к статье 20

0.20

В частности, таможенные органы должны также учитывать при установлении сроков перевозки грузов по их территории особые предписания, относящиеся к перевозчикам, и особенно предписания, касающиеся рабочих часов и обязательных периодов отдыха водителей дорожных транспортных средств. Рекомендуется, чтобы таможенные органы использовали свое право устанавливать маршрут только в тех случаях, когда они считают это совершенно необходимым.

Комментарий к статье 20

Штрафные санкции

В случае нарушения ограничений, вытекающих из статей 20 и 39, уплату штрафных санкций в связи с такими нарушениями следует требовать от владельца книжки МДП или от лица, виновного в таких нарушениях, а не от гарантийного объединения.

(TRANS/GE.30/AC.2/14, пункт 29; TRANS/GE.30/39, пункт 30)

Статья 21

В каждой промежуточной таможне и в таможнях места назначения дорожное транспортное средство, состав транспортных средств или контейнер предъявляются для контроля таможенным органам с содержащимся в них грузом и с относящейся к перевозимому грузу книжкой МДП.

Пояснительные записки к статье 21

- 0.21-1 Положения настоящей статьи ни в коей мере не ограничивают право таможенных органов производить проверку и досмотр любых частей транспортного средства, помимо опечатанного грузового отделения.
- 0.21-2 Таможня места въезда в страну может направить перевозчика обратно в таможню места выезда из соседней страны, если ею будет установлено, что книжка МДП в стране выезда не оформлена или оформлена неправильно. В этом случае таможня места въезда в страну вносит в книжку МДП отметку, предназначенную для соответствующей таможни места выезда.
- 0.21-3 Если при контроле таможенные органы берут образцы грузов, то они должны сделать в грузовом манифесте книжки МДП соответствующую отметку, содержащую все необходимые данные об изъятых грузах.

Комментарий к статье 21

Прекращение операции МДП в таможне выезда (промежуточной таможне) и в таможне места назначения

Прекращение операции МДП в промежуточной таможене

Дорожное транспортное средство, состав транспортных средств или контейнер были предъявлены в таможене выезда (промежуточной таможене) в целях их контроля вместе с грузом и относящейся к ним книжкой МДП.

Частичное прекращение операции МДП

Дорожное транспортное средство, состав транспортных средств или контейнер были предъявлены в таможене места назначения в целях их контроля вместе с грузом и относящейся к ним книжкой МДП, после чего последовала частичная разгрузка.

Окончательное прекращение операции МДП

*Дорожное транспортное средство, состав транспортных средств или контейнер были предъявлены в последней таможене места назначения в целях их контроля вместе с грузом или, в случае предшествующего(их) частичного(ых) прекращения(ий) операции МДП, с оставшейся частью груза и с относящейся к ним книжкой МДП.
(TRANS/WP.30/192, пункт 26; TRANS/WP.30/AC.2/59, пункт 46 и приложение 5)*

Статья 22

1. За исключением случаев досмотра грузов, производимого таможенными органами в соответствии с положением, содержащимся в пункте 2 статьи 5, сотрудники промежуточных таможен каждой из Договаривающихся сторон признают, как правило, печати и пломбы, наложенные таможенными органами других Договаривающихся сторон, при условии, что они не повреждены. Однако эти сотрудники могут, если это обусловлено необходимостью контроля, накладывать дополнительно свои собственные печати и пломбы.

2. Признанные Договаривающимися сторонами таможенные печати и пломбы пользуются на их территории защитой тех же самых правовых норм, что и национальные таможенные печати и пломбы.

Комментарий к статье 22*Технические характеристики таможенных печатей и пломб*

В Конвенции МДП не рассматривается вопрос о стандартах и требованиях для таможенных печатей и пломб. В ней только оговаривается, что, как правило, Договаривающиеся стороны должны признавать таможенные печати и пломбы, наложенные в других Договаривающихся сторонах. Таким образом, вопрос о технических характеристиках таможенных печатей и пломб оставлен на усмотрение национальных таможенных органов. Для обеспечения эффективности таможенного пломбирования желательно, чтобы таможенные администрации использовали печати и пломбы, соответствующие последним международным требованиям в этой области. В данном контексте внимание таможенных органов обращается на минимальные требования, изложенные в главе 1 специального приложения Е к Международной конвенции об упрощении и гармонизации таможенных процедур (пересмотренной Киотской конвенции). Кроме того, можно упомянуть директивы к главе 6 общего приложения к указанной Конвенции, которые были разработаны под эгидой Всемирной таможенной организации (ВТО).

(TRANS/WP.30/216, пункт 67 и приложение 2 и TRANS/WP.30/216/Corr.1; TRANS/WP.30/AC.2/77, пункт 54 и приложение 3)

Статья 23

Таможенные органы могут только в исключительных случаях:

- **требовать, чтобы при проезде по территории их страны дорожные транспортные средства, составы транспортных средств или контейнеры сопровождался за счет перевозчиков;**
- **производить в пути проверку и досмотр груза дорожных транспортных средств, составов транспортных средств или контейнеров.**

Комментарий к статье 23

Сопровождение транспортных средств

Статья 23 подразумевает, что сопровождение может предписываться только в исключительных обстоятельствах, когда соблюдение таможенного законодательства не может быть обеспечено другими способами. Решение в отношении сопровождения следует принимать на основе анализа рисков. В частности, таможенным органам следует проанализировать риск того, что транспортный оператор не представит дорожное транспортное средство (дорожные транспортные средства) вместе с грузом в таможенное место назначения или выезда (промежуточной таможне) и что товары могут быть незаконно выпущены в свободное обращение. При этом таможенным органам рекомендуется оценивать, среди прочего, следующие факторы (в произвольном порядке):

- *информацию о нарушениях таможенного законодательства, совершенных держателем книжки МДП, а также о предыдущих отзывах его разрешений или исключениях из процедуры МДП;*
- *информацию о репутации транспортного оператора;*
- *сумму ввозных или вывозных пошлин и сборов, в отношении которых существует риск неуплаты;*
- *происхождение грузов и их маршрут.*

В случае сопровождения, и в частности если перевозчику не предоставляется никакого другого письменного доказательства, таможенным органам рекомендуется, по просьбе перевозчика, вписывать в графу 5 "Разное" на корешке № 1 книжки МДП слово "Сопровождение" с последующим кратким указанием причин, послуживших основанием для требования такого сопровождения. Согласно пояснительной записке 0.1 f), сборы за сопровождение не должны превышать приблизительно стоимости оказанных услуг и не должны представлять собой косвенный способ защиты национальных изделий или налог на экспортные или импортные товары в финансовых целях.

(ECE/TRANS/WP.30/240, пункт 26; ECE/TRANS/WP.30/AC.2/97, пункт 27)

Статья 24

Если таможенные органы производят в пути или в промежуточной таможне досмотр груза в дорожном транспортном средстве, составе транспортных средств или контейнере, они должны сделать отметку о наложенных новых печатях и пломбах и о характере выполненного контроля на отрывных листках книжки МДП, использованных в их стране, на соответствующих корешках, а также на остающихся отрывных листках книжки МДП.

Статья 25

Если таможенные печати и пломбы повреждены в пути в условиях иных, чем те, которые предусмотрены в статьях 24 и 35, или если груз погиб или был поврежден, но не были повреждены пломбы или печати, надлежит придерживаться порядка, установленного в приложении 1 к настоящей Конвенции в отношении использования книжки МДП, без ущерба для возможности применения положений национального законодательства, и, кроме того, должен быть заполнен протокол, содержащийся в книжке МДП.

Статья 26

1. Когда часть перевозки с применением книжки МДП производится по территории государства, не являющегося Договаривающейся стороной настоящей Конвенции, то перевозка МДП приостанавливается на этой части пути. В этом случае таможенные органы Договаривающейся стороны, по чьей территории продолжается затем перевозка, принимают книжку МДП для возобновления перевозки МДП при условии, что таможенные пломбы и печати и/или опознавательные знаки не повреждены. В тех случаях, когда таможенные печати и пломбы повреждены, таможенные органы могут принять книжку МДП для возобновления перевозки МДП с соблюдением положений статьи 25.

(ECE/TRANS/17/Amend.21, вступила в силу 12 мая 2002 г.

ECE/TRANS/17/Amend.24, вступила в силу 19 сентября 2002 г.)

2. То же положение применяется в отношении той части маршрута, на которой книжка МДП не используется держателем книжки на территории Договаривающейся стороны в связи с существованием более простых таможенных транзитных процедур или когда применение таможенного транзитного режима не является необходимым.

(ECE/TRANS/17/Amend.21, вступила в силу 12 мая 2002 г.)

**3. В этих случаях таможи, в которых перевозка МДП была прервана или возобновлена, будут рассматриваться как промежуточные таможи, соответственно при въезде или при выезде из страны.
(ECE/TRANS/17/Amend.21, вступила в силу 12 мая 2002 г.)**

Комментарии к статье 26

Приостановление перевозки МДП в Договаривающейся стороне, где не существует уполномоченных гарантийных объединений

*Статья 26 применяется также к Договаривающимся сторонам, где не существует уполномоченных гарантийных объединений и где, следовательно, положения Конвенции не применимы в соответствии с пунктом b) статьи 3. Перечень таких Договаривающихся сторон составляется Административным комитетом МДП и Исполнительным советом МДП (ИСМДП) на основе документации, сдаваемой Договаривающимися сторонами на хранение в ИСМДП согласно положениям части I приложения 9 к Конвенции.
(TRANS/WP.30/AC.2/63, пункты 59 и 60 и приложение 3)*

Использование процедуры МДП в случае, когда часть перевозки не производится автомобильным транспортом

Согласно статье 2 Конвенции, если определенная часть перевозки МДП между ее началом и концом производится автомобильным транспортом, могут использоваться другие виды транспорта (железнодорожный, речной и т.д.). На участке перевозки, осуществляемом другим видом транспорта, держатель книжки МДП может либо:

- *просить таможенные органы приостановить перевозку МДП в соответствии с положениями пункта 2 статьи 26 Конвенции. Для возобновления приостановленной перевозки МДП таможенное оформление и таможенный контроль должны быть обеспечены в конце участка, осуществляемого другим видом транспорта. Если перевозка по всему маршруту в стране отправления не производится автомобильным транспортом, то в таможене места отправления можно начать операцию МДП и незамедлительно удостоверить ее прекращение посредством одновременного отделения отрывных листков № 1 и № 2 книжки МДП. В этих условиях на оставшейся части пути в пределах данной страны гарантия МДП не действует. Однако перевозка МДП может быть легко возобновлена в другой Договаривающейся стороне в таможене, расположенной в конце участка перевозки, осуществляемого другим видом транспорта, в соответствии с положениями статьи 26 Конвенции; либо*

- *использовать процедуру МДП. Однако в этом случае держателю книжки МДП следует учитывать, что операция МДП в данной стране может применяться только тогда, когда национальные таможенные органы в состоянии обеспечить надлежащее оформление книжки МДП в следующих пунктах (в зависимости от обстоятельств): промежуточной таможне въезда, промежуточной таможне выезда и таможне места назначения.*
(TRANS/WP.30/AC.2/67, пункт 64 и приложение 4, TRANS/WP.30/AC.2/2002/6, Доклад Исполнительного Совета МДП (ИСМДП) о Работе Его Тринадцатой Сессии, пункт 23)

Статья 27

При условии соблюдения положений настоящей Конвенции и, в частности ее статьи 18, первоначально указанная таможня места назначения может быть заменена другой таможней места назначения.

Статья 28

1. Прекращение операции МДП незамедлительно удостоверяется таможенными органами. Прекращение операции МДП может быть удостоверено без оговорки или с оговоркой; если прекращение операции удостоверено с оговоркой, то это должно быть обусловлено фактами, связанными с самой операцией МДП. Эти факты должны быть четко указаны в книжке МДП. (ECE/TRANS/17/Amend.21, вступила в силу 12 мая 2002 г.)

2. В тех случаях, когда груз переводится в условия другой таможенной процедуры или другой системы таможенного контроля, все нарушения, которые могут быть совершены в рамках этой другой таможенной процедуры или системы таможенного контроля, не должны приписываться держателю книжки МДП как таковому, либо любому другому лицу, действующему от его имени. (ECE/TRANS/17/Amend.21, вступила в силу 12 мая 2002 г.)

Пояснительная записка к статье 28

0.28 Использование книжки МДП должно быть ограничено функцией, для которой она предназначена, то есть транзитной перевозкой. Книжка МДП не должна, например, использоваться для хранения грузов под таможенным контролем в месте назначения.
(ECE/TRANS/17/Amend.21, вступила в силу 12 мая 2002 г.)

Комментарии к статье 28

Возврат книжки МДП держателю или любому другому лицу, действующему от его имени

Необходимо подчеркнуть, что немедленный возврат книжки МДП держателю или любому другому лицу, действующему от его имени, независимо от того, удостоверено ли прекращение операции МДП с оговоркой или без таковой, - прямая обязанность таможи места назначения. Своевременный возврат использованных книжек МДП позволяет объединению, выдающему книжку МДП, и международной организации, указанной в статье 6, не только осуществлять должный контроль, но и выдавать держателю новые книжки МДП, поскольку число книжек, находящихся в обращении (у держателя), может быть ограничено.

(TRANS/GE.30/AC.2/12, пункт 33; TRANS/GE.30/GRCC/11, пункты 24 и 25; TRANS/WP.30/192, пункт 26; TRANS/WP.30/AC.2/59, пункт 46 и приложение 5)

Использование двух книжек МДП для одной перевозки МДП

Если число отрывных листков в книжке МДП недостаточно для осуществления всей перевозки МДП, то в таких случаях первая часть перевозки МДП должна быть закончена в соответствии с положениями статей 27 и 28 Конвенции, а на оставшемся участке перевозки МДП используется новая книжка, которая должна быть принята к оформлению той же таможенной, которая удостоверила прекращение предыдущей операции МДП. Для отражения этого факта в обеих книжках МДП следует сделать надлежащую запись.
(TRANS/WP.30/AC.2/23, пункт 21; TRANS/WP.30/192, пункт 26; TRANS/WP.30/AC.2/59, пункт 46 и приложение 5)

Процедуры, применяющиеся после прекращения операции МДП

В соответствии со статьей 28 прекращение операции МДП незамедлительно удостоверяется таможенными органами. Операция прекращается, если грузы переводятся в условия другой таможенной процедуры или другой системы таможенного контроля. Такой перевод может включать таможенную очистку для свободного обращения, вывоз через границу в третью страну или в свободную зону или хранение в месте, утвержденном таможенными органами, в ожидании декларирования для другой таможенной процедуры.
(TRANS/WP.30/192, пункт 26; TRANS/WP.30/AC.2/59, пункт 46 и приложение 5)

Прекращение операции МДП

1. В случае удостоверения прекращения операции МДП без оговорки таможенные органы, если они заявляют, что свидетельство о прекращении было получено незаконным или обманным образом, должны в своем уведомлении о незавершении операции МДП и/или требованиях о производстве необходимых выплат указать причины, по которым они заявляют, что это прекращение операции МДП было произведено незаконным или обманным образом.

2. Таможенным органам не следует удостоверять прекращение операций МДП с систематическими необоснованными оговорками без указания их причин с единственной целью уклониться от выполнения требований пункта 1 статьи 10 и пункта 1 статьи 11.

(TRANS/GE.30/GRCC/11, пункт 12; TRANS/GE.30/AC.2/12, пункт 25; TRANS/WP.30/192, пункт 26; TRANS/WP.30/AC.2/59, пункт 46 и приложение 5)

Отметка о сделанных оговорках

Таможенным органам следует весьма четко излагать любую оговорку относительно прекращения операции МДП и указывать на наличие этой оговорки посредством заполнения графы 27 на отрывном листке № 2 и проставления буквы "R" в рубрике 5 на корешке № 2 книжки МДП, а также путем заполнения в соответствующих случаях протокола книжки МДП.

(TRANS/GE.30/8, пункт 12; TRANS/WP.30/192, пункт 26; TRANS/WP.30/AC.2/59, пункт 46 и приложение 5)

Другие формы доказательства прекращения операции МДП

В целях получения альтернативного доказательства надлежащего прекращения операции МДП таможенным органам рекомендуется использовать в порядке исключения, например, следующую информацию, если она была предоставлена к их удовлетворению:

- любое официальное свидетельство или подтверждение прекращения операции МДП, следующей за рассматриваемой, оформленное другой Договаривающейся стороной, в которой данная перевозка МДП продолжается, либо подтверждение перевода соответствующего груза в условия другой таможенной процедуры или другой системы таможенного контроля, например, его очистки для свободного обращения;
- корешки № 1 или № 2 в книжке МДП с должным образом проставленными на них печатями таможенных органов такой Договаривающейся стороны или их копию, предоставляемую международной организацией, указанной в статье 6 Конвенции, которая должна подтвердить, что эта копия снята с оригинала.
(TRANS/WP.30/159, пункт 38; TRANS/WP.30/192, пункт 26; TRANS/WP.30/AC.2/59, пункт 46 и приложение 5)

Усовершенствованные процедуры использования книжек МДП перевозчиками

В некоторых Договаривающихся сторонах перевозчик не может обращаться непосредственно к компетентным сотрудникам таможенных органов в таможене места назначения до тех пор, пока грузополучатель или его агенты не выполнят необходимые таможенные формальности по очистке грузов для свободного обращения либо в соответствии с любой другой таможенной процедурой по окончании транзитной операции МДП. Для того чтобы дать возможность транспортному оператору или его водителю убедиться в том, что прекращение процедуры МДП удостоверено компетентными сотрудниками таможенных органов надлежащим образом, перевозчику или его водителю разрешается, по их усмотрению, оставить у себя книжку МДП и предоставить грузополучателю или его агентам только копию отрывного листка № 1/№ 2 желтого цвета (не для таможенного использования) книжки МДП вместе со всеми другими требуемыми документами. После очистки груза для свободного обращения или в соответствии с любой другой таможенной процедурой перевозчик или его водитель должен лично обратиться к компетентным сотрудникам таможенных органов для оформления книжки МДП.

(TRANS/WP.30/188, пункт 54; TRANS/WP.30/AC.2/59, пункты 61 и 62 и приложение 6)

с) ПОЛОЖЕНИЯ, КАСАЮЩИЕСЯ ПЕРЕВОЗКИ ТЯЖЕЛОВЕСНЫХ ИЛИ ГРОМОЗДКИХ ГРУЗОВ

Статья 29

- 1.** Положения настоящего раздела применяются только к перевозке тяжеловесных или громоздких грузов, определение которых дано в пункте р) статьи 1 настоящей Конвенции.
(ECE/TRANS/17/Amend.21, вступила в силу 12 мая 2002 г.)
- 2.** Если применяются положения настоящего раздела, перевозка тяжеловесных или громоздких грузов может по решению таможенных органов места отправления осуществляться с помощью неопечатанных транспортных средств или контейнеров.
- 3.** Положения настоящего раздела применяются только в том случае, когда, по мнению таможенных органов места отправления, тяжеловесные или громоздкие грузы, а также любые перевозимые одновременно принадлежности к ним можно легко опознать благодаря их описанию, или снабдить их таможенными печатями и пломбами и/или опознавательными знаками таким образом, чтобы предотвратить любую подмену или изъятие упомянутых грузов без оставления видимых следов.

Пояснительная записка к статье 29

- 0.29 Для дорожных транспортных средств или контейнеров, перевозящих тяжеловесные или громоздкие грузы, свидетельство о допущении не требуется. Тем не менее, таможня места отправления обязана проверять, выполнены ли прочие условия, предусмотренные в этой статье для данного типа перевозок. Таможни других Договаривающихся сторон должны признавать решение, принятое таможней места отправления, за исключением тех случаев, когда, по их мнению, это решение явно противоречит положениям статьи 29.

Комментарии к статье 29

Дорожные транспортные средства, рассматриваемые в качестве тяжеловесных или громоздких грузов

Если в дорожных транспортных средствах или транспортных средствах специального назначения, которые сами считаются тяжеловесными или громоздкими грузами, перевозятся другие тяжеловесные или громоздкие грузы и, следовательно, как транспортное средство, так и грузы одновременно отвечают условиям, указанным в главе III с) Конвенции, то требуется только одна книжка МДП, на обложке и на всех отрывных листках которой сделана надпись, предусмотренная в статье 32 Конвенции. Если на таких транспортных средствах перевозятся обычные грузы в грузовом отделении или в контейнерах, то транспортное средство или контейнеры должны быть предварительно допущены с соблюдением условий, указанных в главе III а), и грузовое отделение или контейнеры должны быть опечатаны и опломбированы.

Положения подпункта iii) пункта а) статьи 3 Конвенции применяются в случае, когда дорожные транспортные средства или транспортные средства специального назначения вывозятся из страны, где расположена таможенная места отправления, и ввозятся в страну, где расположена таможенная места назначения. При этом положения статьи 15 Конвенции, касающиеся временного ввоза дорожного транспортного средства, не применимы. Поэтому таможенные документы на временный ввоз таких транспортных средств не требуются.

*(TRANS/WP.30/AC.2/59, пункты 61 и 62 и приложение 6;
TRANS/WP.30/AC.2/65, пункты 39 и 40 и приложение 2;
TRANS/WP.30/200, пункт 72)*

Транспортировка живого скота

Для транспортировки живого скота применяются положения статьи 29, касающиеся перевозки тяжеловесных или громоздких грузов.

(TRANS/GE.30/AC.2/21, пункт 30)

Статья 30

Все положения настоящей Конвенции, за исключением тех, отступления от которых предусмотрены особыми положениями настоящего раздела, распространяются на перевозку тяжеловесных или громоздких грузов с соблюдением процедуры МДП.

Статья 31

Ответственность гарантийного объединения распространяется не только на грузы, перечисленные в книжке МДП, но также и на грузы, которые, хотя и не перечислены в этой книжке, находятся на платформе или между перечисленными в книжке МДП грузами.

Статья 32

На обложке и на всех отрывных листках книжки МДП должна быть сделана жирным шрифтом надпись "Тяжеловесные или громоздкие грузы" на английском или французском языке.

Комментарий к статье 32

Выдача книжек МДП для перевозки смешанных грузов, состоящих из обычных грузов и тяжеловесных или громоздких грузов

При принятии решения о количестве книжек МДП, требующихся для перевозки смешанных грузов, состоящих из обычных грузов и тяжеловесных или громоздких грузов, таможня места отправления учитывает особые положения статьи 32, в соответствии с которыми для транспортировки тяжеловесных или громоздких грузов на обложке и на всех отрывных листках книжки МДП должна быть сделана надпись "тяжеловесные или громоздкие грузы". Поскольку эта надпись не относится к обычным грузам, перевозимым под таможенными печатями и пломбами, для перевозки обычных грузов требуется (требуются) отдельная книжка МДП (или отдельные книжки МДП).

(TRANS/WP.30/AC.2/71, приложение 3; TRANS/WP.30/206, пункт 57)

Статья 33

Таможенные органы места отправления могут требовать, чтобы упаковочные листы, фотографии, чертежи и т.д., которые считаются необходимыми для опознания перевозимых грузов, были приложены к книжке МДП. В таком случае они заверяют эти документы; один экземпляр указанных документов прикрепляется к внутренней стороне обложки книжки МДП, и во всех манифестах книжки делается отметка о наличии этих документов.

Статья 34

Таможенные органы промежуточных таможен каждой Договаривающейся стороны признают таможенные печати и пломбы и/или опознавательные знаки, наложенные компетентными органами других Договаривающихся сторон. Они могут, однако, добавить другие печати и пломбы и/или опознавательные знаки; в этом случае они делают отметки о наложенных новых печатях и пломбах и/или опознавательных знаках на отрывных листках книжки МДП, использованных в их стране, на соответствующих корешках, а также на остающихся отрывных листках книжки МДП.

Статья 35

Если в пути или в промежуточной таможне проводящие досмотр грузов сотрудники вынуждены снять печати и пломбы и/или опознавательные знаки, они делают отметки о наложенных новых печатях и пломбах и/или опознавательных знаках на отрывных листках книжки МДП, использованных в их стране, на соответствующих корешках, а также на остающихся отрывных листках книжки МДП.

Глава IV

НАРУШЕНИЕ ПОЛОЖЕНИЙ КОНВЕНЦИИ

Статья 36

Всякое нарушение положений настоящей Конвенции повлечет применение к виновному в стране, в которой нарушение было совершено, предусмотренных законодательством этой страны санкций.

Статья 37

В тех случаях, когда невозможно установить, на какой территории произошло нарушение, считается, что оно произошло на территории Договаривающейся стороны, где оно было обнаружено.

Статья 38

1. Каждая Договаривающаяся сторона имеет право временно или окончательно лишать права пользования постановлениями настоящей Конвенции всякое лицо, виновное в серьезном нарушении таможенных законов или правил, применяемых при международной перевозке грузов.

Пояснительная записка к пункту 1 статьи 38

0.38.1 Исключена.
(ECE/TRANS/17/Amend.23, вступила в силу 7 ноября 2003 г)

**2. О таком лишении права в течение одной недели сообщается компетентным органам Договаривающейся стороны, на территории которой данное лицо учреждено или имеет постоянное местопребывание, объединению(ям) в стране или на таможенной территории, где было совершено нарушение, и Исполнительному совету МДП.
(ECE/TRANS/17/Amend.19, вступила в силу 17 февраля 1999 г.)**

Пояснительная записка к пункту 2 статьи 38

0.38.2 Исключена.
(ECE/TRANS/17/Amend.19, вступила в силу 17 февраля 1999 г.)

Комментарии к статье 38

Сотрудничество между компетентными органами

В отношении допуска лица к использованию книжек МДП в соответствии с частью II приложения 9 к Конвенции компетентные органы Договаривающейся стороны, где данное лицо имеет постоянное местопребывание или учреждено, должны учитывать любую информацию, переданную другой Договаривающейся стороной в соответствии с пунктом 2 статьи 38 относительно серьезных или неоднократных нарушений таможенного законодательства, совершенных этим лицом. Таким образом, для обеспечения эффективного рассмотрения дела Договаривающейся стороной, где данное лицо имеет постоянное местопребывание или учреждено, в таком уведомлении должно содержаться как можно больше подробных сведений.

(TRANS/WP.30/196, пункт 76; TRANS/WP.30/200, пункт 68; TRANS/WP.30/AC.2/67, пункт 63 и приложение 3)

Исключение национального перевозчика из режима МДП

Для исключения из режима МДП национального перевозчика, виновного в серьезном нарушении таможенных правил, совершенном на территории страны, где он имеет постоянное местопребывание или учрежден, таможенным органам рекомендуется использовать также положения пункта 4 статьи 6 и пункта 1 d) части II приложения 9, а не только положения пункта 1 статьи 38.

(TRANS/WP.30/196, пункт 77; TRANS/WP.30/200, пункт 68; TRANS/WP.30/AC.2/67, пункт 63 и приложение 3)

Статья 39

В тех случаях, когда операции МДП признаны в иных отношениях правильно выполненными:

1. Договаривающиеся стороны не обращают внимания на незначительные расхождения, касающиеся соблюдения предписанных сроков или маршрутов.

2. Точно также расхождения между сведениями, приведенными в грузовом манифесте книжки МДП, и содержимым дорожного транспортного средства, состава транспортных средств или контейнера не рассматриваются как нарушения настоящей Конвенции держателем книжки МДП, если приведено удовлетворяющее компетентные органы доказательство того, что эти расхождения не являются результатом ошибок, допущенных преднамеренно или по небрежности при погрузке или отправке груза или при составлении упомянутого манифеста.

(ECE/TRANS/17/Amend.21, вступила в силу 12 мая 2002 г.)

Пояснительная записка к статье 39

0.39 Под выражением "ошибки, допущенные по небрежности" следует понимать действия, которые не совершены преднамеренно и с полным знанием обстоятельств, а обусловлены непринятием необходимых разумных мер для обеспечения точности сведений в каждом конкретном случае.

Статья 40

Таможенные органы страны отправления и страны назначения не считают держателя книжки МДП ответственным за расхождения, которые могут быть установлены в этих странах, если эти расхождения относятся соответственно к таможенным режимам, которые применялись до или после перевозки МДП и к которым держатель указанной книжки не имел никакого отношения.

(ECE/TRANS/17/Amend.21, вступила в силу 12 мая 2002 г.)

Статья 41

Если таможенные органы признают достаточными доказательства того, что груз, указанный в манифесте книжки МДП, погиб или безвозвратно потерян в результате дорожно-транспортного происшествия или при обстоятельствах, вызванных непреодолимой силой, или что недостача является результатом причин, свойственных грузу, то они освобождают от уплаты обычно причитающихся пошлин и сборов.

Статья 42

По получении запроса Договаривающейся стороны с изложением соответствующих причин, компетентные органы Договаривающихся сторон, имеющих отношение к данной перевозке МДП, предоставляют ей все имеющиеся в их распоряжении сведения, необходимые для применения положений вышеприведенных статей 39, 40 и 41.
(ECE/TRANS/17/Amend.21, вступила в силу 12 мая 2002 г.)

Комментарий к статье 42

Сотрудничество между таможенными органами

*Часто при незавершении операции МДП таможенным органам бывает очень трудно определить суммы вывозных или ввозных пошлин, подлежащие уплате, потому что описание грузов в книжке МДП очень неточное, а стоимость не установлена. В таких случаях обычно запрашивают дополнительные сведения о грузах в таможене отправления. Необходимо тесное сотрудничество, т.к. только строгое соблюдение положений статей 42 и 50 Конвенции может обеспечить эффективную работу транзитной системы МДП.
(TRANS/WP.30/131, пункты 39 и 40)*

Статья 42-бис

Компетентные органы в тесном сотрудничестве с объединениями принимают все необходимые меры для обеспечения надлежащего использования книжек МДП. С этой целью они могут принимать соответствующие меры контроля на национальном и международном уровнях. Национальные меры контроля, принимаемые в этом контексте компетентными органами, незамедлительно доводятся до сведения Исполнительного совета МДП, который проверяет их соответствие положениям Конвенции. Международные меры контроля принимаются Административным комитетом. (ECE/TRANS/17/Amend.19, вступила в силу 17 февраля 1999 г.)

Статья 42-тер

Компетентные органы Договаривающихся сторон в соответствующем порядке предоставляют уполномоченным объединениям информацию, которая им может потребоваться для выполнения обязательства, взятого на себя в соответствии со статьей 1 f) iii) части I приложения 9.

В приложении 10 указывается информация, подлежащая предоставлению в определенных случаях. (ECE/TRANS/17/Amend. 27, вступила в силу 12 августа 2006 г.)

Глава V

ПОЯСНИТЕЛЬНЫЕ ЗАПИСКИ

Статья 43

В пояснительных записках, приведенных в приложениях 6 и 7 (часть III), дается толкование некоторых положений настоящей Конвенции и приложений к ней. В них описаны также некоторые виды рекомендуемой практики.

Глава VI

РАЗНЫЕ ПОЛОЖЕНИЯ

Статья 44

Каждая Договаривающаяся сторона предоставляет заинтересованным гарантийным объединениям льготы в отношении:

- а) перевода валюты, необходимой для уплаты сумм, взимаемых компетентными органами Договаривающихся сторон в силу положений статьи 8 настоящей Конвенции, и
- б) перевода валюты, необходимой для оплаты бланков книжки МДП, посылаемых гарантийным объединениям иностранными объединениями, являющимися их корреспондентами, или международными организациями.

Статья 45

Каждая Договаривающаяся сторона публикует список таможен места отправления, промежуточных таможен и таможен места назначения, которые она предназначает для производства операций МДП. Договаривающиеся стороны стран, территории которых соприкасаются, будут консультироваться для определения с обоюдного согласия соответствующих пограничных таможен и часов их работы.

Пояснительная записка к статье 45

- 0.45 Договаривающимся сторонам рекомендуется открывать возможно большее число таможен, - как внутренних, так и пограничных, - для осуществления операций МДП.

Статья 46

1. Выполнение сотрудниками таможен формальностей, упомянутых в настоящей Конвенции, не дает права требовать оплаты сборов, за исключением тех случаев, когда эти формальности производятся не в дни и часы и не в местах, обычно предусматриваемых для их производства.
2. Договаривающиеся стороны будут предпринимать все зависящие от них меры для облегчения таможенных операций, связанных со скоропортящимися грузами.

Комментарий к статье 46

Сборы за проведение таможенного досмотра по просьбе перевозчика

Перевозчик несет любые расходы, связанные с действиями таможенных органов по его просьбе, как указано в комментарии к статье 5 Конвенции МДП.

*(TRANS/WP.30/196, пункты 66 и 67 и приложение 3;
TRANS/WP.30/AC.2/63, пункт 63 и приложение 3)*

Статья 47

1. Положения настоящей Конвенции не служат препятствием ни для применения ограничений и контроля, вытекающих из национальных правил и основанных на соображениях общественной нравственности, общественной безопасности, здравоохранения или гигиены, либо на соображениях ветеринарного или фитопатологического порядка, ни для взимания причитающихся на основании этих правил сборов.

2. Положения настоящей Конвенции не препятствуют применению иных национальных или международных положений, регламентирующих перевозки.

Комментарии к статье 47

Облегчение процедур торговли и таможенный контроль

Конвенция МДП является таможенной конвенцией, направленной на обеспечение функционирования таможенного транзитного режима. Цель статьи 47 состоит в том, чтобы предусмотреть применение дополнительных ограничений и контроля на основе национальных правил, не являющихся таможенными предписаниями. Поэтому ее не следует использовать для обоснования дополнительных таможенных требований.

В случае применения пункта 1 статьи 47 такие ограничения и контроль обычно приводят к задержкам и увеличению расходов для транспортных предприятий. С учетом этого такие ограничения и контроль должны сводиться к минимуму и ограничиваться теми случаями, когда они обоснованы обстоятельствами или реальными рисками.

*(TRANS/WP.30/204, пункт 58; TRANS/WP.30/AC.2/69,
приложение 3)*

Сопроводительная документация

Соответствующие грузы должны всегда сопровождаться документацией, требующейся на основании международных конвенций (таких, как Конвенция 1973 года о международной торговле видами дикой фауны и флоры, находящимися под угрозой исчезновения). В таких случаях таможенный контроль может облегчаться ссылкой на эту документацию в книжке МДП.

*(TRANS/WP.30/216, пункт 72 и приложение 2;
TRANS/WP.30/AC.2/77, пункт 54 и приложение 3)*

Статья 48

Ни одно из постановлений настоящей Конвенции не исключает права Договаривающихся сторон, образующих таможенный или экономический союз, применять особые правила в отношении перевозок, местом отправления или назначения которых являются их территории, или осуществляемые транзитом через их территории, при условии, что такие правила не ограничивают льгот, предусмотренных настоящей Конвенцией.

Статья 49

Положения настоящей Конвенции не препятствуют применению больших льгот, которые Договаривающиеся стороны предоставляют или пожелают предоставить либо на основании односторонних положений, либо в соответствии с двусторонними или многосторонними соглашениями, при условии, что такие льготы не препятствуют применению положений настоящей Конвенции, и в частности, проведению операций МДП.

Статья 50

Договаривающиеся стороны обмениваются при наличии соответствующей просьбы информацией, необходимой для применения положений настоящей Конвенции, в частности сведениями, касающимися допущения дорожных транспортных средств или контейнеров, а также технических характеристик их конструкций.

Статья 51

Приложения к настоящей Конвенции являются неотъемлемой частью Конвенции.

Глава VII

ЗАКЛЮЧИТЕЛЬНЫЕ ПОЛОЖЕНИЯ

Статья 52

Подписание, ратификация, принятие, утверждение и присоединение

1. Все государства-члены Организации Объединенных Наций, либо члены любого специализированного учреждения или Международного агентства по атомной энергии, либо участники Статута Международного Суда, а также любое другое государство, приглашенное Генеральной Ассамблеей Организации Объединенных Наций, могут стать Договаривающимися сторонами настоящей Конвенции:

- a) путем ее подписания без оговорки о ратификации, принятии или утверждении;**
- b) путем сдачи на хранение документа о ратификации, принятии или утверждении после ее подписания с оговоркой о ратификации, принятии или утверждении;**
- c) путем сдачи на хранение документа о присоединении.**

2. Настоящая Конвенция открыта для подписания государствами, упомянутыми в пункте 1 настоящей статьи, в отделении Организации Объединенных Наций в Женеве с 1 января 1976 года до 31 декабря 1976 года включительно. После этой даты она будет открыта для присоединения к ней.

3. Таможенные или экономические союзы могут также, в соответствии с положениями пунктов 1 и 2 настоящей статьи, стать Договаривающимися сторонами настоящей Конвенции одновременно со всеми их государствами-членами или в любое время после того, как все их государства-члены станут Договаривающимися сторонами настоящей Конвенции. Однако эти союзы не имеют права голоса.

4. Документы о ратификации, принятии, утверждении или присоединении сдаются на хранение Генеральному секретарю Организации Объединенных Наций.

Статья 53

Вступление в силу

1. Настоящая Конвенция вступает в силу по истечении шести месяцев с того дня, когда пять из числа государств, упомянутых в пункте 1 статьи 52, подпишут ее без оговорки о ратификации, принятии или утверждении или сдадут на хранение свои документы о ратификации, принятии, утверждении или присоединении.
2. После того, как пять государств, упомянутые в пункте 1 статьи 52, подпишут ее без оговорки о ратификации, принятии или утверждении или сдадут на хранение свои документы о ратификации, принятии, утверждении или присоединении, настоящая Конвенция вступает в силу для всех последующих Договаривающихся сторон по истечении шести месяцев со дня сдачи ими на хранение своих документов о ратификации, принятии, утверждении или присоединении.
3. Любой документ о ратификации, принятии, утверждении или присоединении, сданный на хранение после вступления в силу поправки к настоящей Конвенции, считается относящимся к измененному тексту настоящей Конвенции.
4. Любой такой документ, сданный на хранение после принятия поправки, но до вступления ее в силу, считается относящимся к измененному тексту настоящей Конвенции со дня вступления в силу этой поправки.

Статья 54

Денонсация

1. Каждая из Договаривающихся сторон может денонсировать настоящую Конвенцию посредством нотификации, адресованной Генеральному секретарю Организации Объединенных Наций.
2. Денонсация вступает в силу по истечении пятнадцати месяцев со дня получения Генеральным секретарем такой нотификации.
3. Действительность книжек МДП, принятых для оформления таможенной страны отправления до срока вступления в силу денонсации, не затрагивается этой денонсацией, и гарантия гарантийных объединений остается в силе в соответствии с условиями настоящей Конвенции.

Статья 55

Прекращение действия

Если после вступления в силу настоящей Конвенции число государств, являющихся Договаривающимися сторонами, составит менее пяти в течение какого-либо периода последовательных двенадцати месяцев, настоящая Конвенция теряет силу по истечении указанного выше периода в двенадцать месяцев.

Статья 56

Прекращение действия Конвенции МДП 1959 года

1. С момента вступления настоящей Конвенции в силу ею отменяется и заменяется в отношениях между Договаривающимися сторонами настоящей Конвенции Конвенция МДП 1959 года.

2. Свидетельства о допущении, выданные в отношении дорожных транспортных средств и контейнеров в соответствии с условиями Конвенции МДП 1959 года, принимаются Договаривающимися сторонами настоящей Конвенции на протяжении срока их действия или любого продления его для перевозки грузов под таможенными печатями и пломбами при условии, что такие транспортные средства и контейнеры по-прежнему отвечают требованиям, в соответствии с которыми они были первоначально допущены к перевозкам.

Статья 57

Урегулирование споров

1. Любой спор между двумя или более Договаривающимися сторонами в отношении толкования или применения положений настоящей Конвенции должен быть по возможности разрешен путем переговоров между спорящими сторонами или другими средствами урегулирования.

2. Любой спор между двумя или более Договаривающимися сторонами в отношении толкования или применения настоящей Конвенции, который не может быть разрешен способами, предусмотренными в пункте 1 настоящей статьи, передается по просьбе одной из них арбитражному суду, составленному следующим образом: каждый участник спора назначает арбитра, и эти арбитры назначают другого арбитра, который становится председателем. Если по истечении трех месяцев со дня получения просьбы один из участников не назначил арбитра или арбитры не могли избрать председателя, любая из сторон может обратиться к Генеральному секретарю Организации Объединенных Наций с просьбой назначить арбитра или председателя арбитражного суда.
3. Решение арбитражного суда, назначенного в соответствии с положениями пункта 2, имеет обязательную силу для спорящих сторон.
4. Арбитражный суд устанавливает свои правила процедуры.
5. Решения арбитражного суда принимаются большинством голосов.
6. Любые разногласия, которые могут возникнуть между спорящими сторонами в отношении толкования и выполнения арбитражного решения, могут быть переданы любой из сторон на рассмотрение арбитражного суда, который вынес это решение.

Статья 58

Оговорки

1. Каждое государство может в момент подписания или ратификации настоящей Конвенции или присоединения к ней заявить, что оно не считает себя связанным пунктами 2-6 статьи 57 настоящей Конвенции. Другие Договаривающиеся стороны не будут связаны этими пунктами в отношении Договаривающейся стороны, сделавшей такую оговорку.
2. Каждая Договаривающаяся сторона, сделавшая оговорку в соответствии с пунктом 1 настоящей статьи, может в любое время взять эту оговорку обратно путем нотификации, адресованной Генеральному секретарю Организации Объединенных Наций.
3. За исключением оговорок, предусмотренных в пункте 1 настоящей статьи, никакие другие оговорки к настоящей Конвенции не допускаются.

Статья 58-бис

Административный комитет

Настоящим учреждается Административный комитет, в состав которого входят все Договаривающиеся стороны. Его состав, функции и правила процедуры изложены в приложении 8.

(ECE/TRANS/17/Amend.19, вступила в силу 17 февраля 1999 г.)

Статья 58-тер

Исполнительный совет МДП

Административный комитет учреждает Исполнительный совет МДП в качестве вспомогательного органа, который от его имени будет выполнять задачи, возложенные на него Конвенцией и Комитетом. Его состав, функции и правила процедуры изложены в приложении 8.

(ECE/TRANS/17/Amend.19, вступила в силу 17 февраля 1999 г.)

Статья 59

Процедура внесения поправок в настоящую Конвенцию

1. Поправки к настоящей Конвенции, в том числе в приложения к ней, могут вноситься по предложению любой Договаривающейся стороны в соответствии с процедурой, установленной в настоящей статье.

2. Любая предложенная поправка к настоящей Конвенции рассматривается Административным комитетом, состоящим из всех Договаривающихся сторон, в соответствии с правилами процедуры, изложенными в приложении 8. Любая такая поправка, рассмотренная или разработанная на сессии Административного комитета и одобренная Комитетом большинством в две трети присутствующих и голосующих, направляется Генеральным секретарем Организации Объединенных Наций Договаривающимся сторонам для принятия.

(ECE/TRANS/17/Amend.19, вступила в силу 17 февраля 1999 г.)

3. За исключением случаев, предусмотренных в статье 60, любая поправка, разосланная в соответствии с предыдущим пунктом, вступает в силу для всех Договаривающихся сторон через три месяца по истечении двенадцатимесячного периода после даты сообщения о предлагаемой поправке, если в течение этого срока Генеральный секретарь Организации Объединенных Наций не получил от какого-либо государства, являющегося Договаривающейся стороной, никаких возражений против предложенной поправки.

4. В случае возражения против предложенной поправки, представленного в соответствии с положениями пункта 3 настоящей статьи, поправка считается не принятой и в связи с ней не принимается никаких мер.

Статья 60

Особая процедура внесения поправок в приложения 1, 2, 3, 4, 5, 6, 7, 8, 9 и 10

1. Любая предложенная поправка к приложениям 1, 2, 3, 4, 5, 6, 7, 8, 9 и 10, рассмотренная в соответствии с пунктами 1 и 2 статьи 59, вступает в силу в срок, установленный Административным комитетом во время ее принятия, если до более раннего срока, установленного Административным комитетом в то же самое время, одна пятая или пять государств, являющихся Договаривающимися сторонами, причем во внимание принимается меньшая из этих двух цифр, не уведомляют Генерального секретаря Организации Объединенных Наций о том, что они возражают против поправки. Определение Административным комитетом сроков, упоминаемых в настоящем пункте, осуществляется большинством в две трети присутствующих и голосующих.
(ECE/TRANS/17/Amend.19, вступила в силу 17 февраля 1999 г.;
ECE/TRANS/17/Amend.27, вступила в силу 12 августа 2006 г.)

2. При вступлении в силу любая поправка, принятая в соответствии с процедурой, изложенной выше в пункте 1, заменяет для всех Договаривающихся сторон любое предыдущее положение, к которому относится эта поправка.

Статья 61

Предложения, сообщения и возражения

Генеральный секретарь Организации Объединенных Наций информирует все Договаривающиеся стороны и все государства, упоминаемые в пункте 1 статьи 52 настоящей Конвенции, обо всех предложениях, сообщениях или возражениях, сделанных в соответствии с вышеприведенными статьями 59 и 60, и о сроке вступления в силу каждой поправки.

Статья 62

Конференция по пересмотру

1. Любое государство, являющееся Договаривающейся стороной, может путем уведомления Генерального секретаря Организации Объединенных Наций просить созвать конференцию с целью пересмотра настоящей Конвенции.

2. Конференция по пересмотру, на которую приглашаются все Договаривающиеся стороны и все государства, упоминаемые в пункте 1 статьи 52, созывается Генеральным секретарем Организации Объединенных Наций, если в течение шести месяцев после даты уведомления Генеральным секретарем по крайней мере четверть государств, являющихся Договаривающимися сторонами, информируют его о своем согласии с этой просьбой.

3. Конференция по пересмотру, на которую приглашаются все Договаривающиеся стороны и все государства, упоминаемые в пункте 1 статьи 52, созывается также Генеральным секретарем Организации Объединенных Наций по получении такой просьбы от Административного комитета. Административный комитет принимает решение о том, следует ли обратиться с такой просьбой, большинством присутствующих и голосующих в Комитете.

4. Если в соответствии с пунктами 1 или 3 настоящей статьи созывается конференция, Генеральный секретарь Организации Объединенных Наций уведомляет об этом все Договаривающиеся стороны и обращается к ним с просьбой представить ему в трехмесячный срок предложения, рассмотрение которых на Конференции представляется им желательным. По меньшей мере за три месяца до открытия конференции Генеральный секретарь сообщает всем Договаривающимся сторонам предварительную повестку дня Конференции, а также текст этих предложений.

Статья 63

Уведомления

Помимо уведомлений и сообщений, предусмотренных в статьях 61 и 62, Генеральный секретарь Организации Объединенных Наций уведомляет все государства, указанные в статье 52:

- a) о подписании, ратификации, принятии, утверждении и присоединении в соответствии со статьей 52;
- b) о датах вступления в силу настоящей Конвенции в соответствии со статьей 53;
- c) о денонсациях в соответствии со статьей 54;
- d) о прекращении действия настоящей Конвенции в соответствии со статьей 55;
- e) об оговорках, сделанных в соответствии со статьей 58.

Статья 64

Аутентичный текст

После 31 декабря 1976 года подлинник текста настоящей Конвенции сдается на хранение Генеральному секретарю Организации Объединенных Наций, который препровождает надлежащим образом заверенные копии каждой из Договаривающихся сторон и каждому из государств, указанных в пункте 1 статьи 52, не являющихся Договаривающимися сторонами.

В УДОСТОВЕРЕНИЕ ЧЕГО нижеподписавшиеся, надлежащим образом на то уполномоченные, подписали настоящую Конвенцию.

СОВЕРШЕНО в Женеве четырнадцатого ноября тысяча девятьсот семьдесят пятого года в одном экземпляре на английской, русском и французском языках, причем все три текста являются равно аутентичными.

2.2. ПРИЛОЖЕНИЯ К КОНВЕНЦИИ МДП, 1975 Г.

**(ВКЛЮЧАЯ ПОЯСНИТЕЛЬНЫЕ
ЗАПИСКИ И КОММЕНТАРИИ)**

Приложение 1

МОДЕЛЬ КНИЖКИ МДП ^{*/}

ВАРИАНТ 1

1. Книжка МДП печатается на французском языке, за исключением лицевой стороны обложки, рубрики которой печатаются также и на английском языке; "Правила пользования книжкой "МДП" воспроизводятся на английском языке на странице 3 этой обложки. Протокол может также печататься на обратной стороне помимо французского на любом другом языке, который может оказаться необходимым.

(ECE/TRANS/17/Amend.18, вступила в силу 1 августа 1995 г.)

2. Книжки, используемые для операций МДП в рамках региональной системы гарантий, могут печататься на любом другом языке Организации Объединенных Наций, за исключением первой страницы обложки, рубрики которой печатаются также на английском или французском языках. "Правила пользования книжкой МДП" печатаются на второй странице обложки на любом официальном языке Организации Объединенных Наций, а на третьей странице обложки - также на английском или французском языках.

ВАРИАНТ 2

3. Для перевозок алкогольных напитков и табачных изделий, в отношении которых с гарантийного объединения может быть истребована более высокая гарантия в соответствии с пояснительной запиской 0.8.3 приложения 6, таможенные органы должны требовать предъявления книжек МДП, на обложке и на всех отрывных листах которых проставлена четкая надпись "ТАБАЧНЫЕ ИЗДЕЛИЯ/АЛКОГОЛЬНЫЕ НАПИТКИ". Кроме того, в этих книжках должна содержаться подробная информация, по крайней мере на английском и французском языках, о категориях табачных изделий и алкогольных напитков, на которые распространяется гарантия, указанная на отдельном листе, вставленном в книжку после страницы 2 обложки книжки.

(ECE/TRANS/17/Amend.17, вступила в силу 1 октября 1994 г.)

^{*/} Название "книжка МДП" соответствует названию "карнет TIR"

Пояснительная записка к модели книжки МДП

1.10. с) Правила пользования книжкой МДП

Использование погрузочных листов, приложенных к грузовому манифесту

Правило 10 с) Правил пользования книжкой МДП допускает использование погрузочных листов в качестве приложения к книжке МДП даже в том случае, когда в манифесте имеется достаточно места для записи всех перевозимых грузов. Однако это допустимо лишь в том случае, если в погрузочных листах в удобочитаемой и различимой форме приведены все сведения, требуемые грузовым манифестом, и соблюдаются все другие положения правила 10 с).

(ECE/TRANS/17/Amend.2, вступила в силу 1 октября 1980 г.)

Комментарии к образцу книжки МДП*Способы приложения дополнительных документов*

Если в соответствии с правилами 10 с) или 11 Правил пользования книжкой МДП, необходимо приложить дополнительные документы, то такие документы должны прикрепляться к обложке или непосредственно к отрывным листкам книжки МДП с помощью степлера или других приспособлений таким образом, чтобы отсоединение документов оставило следы на книжке МДП.

(TRANS/WP.30/139, пункт 43; TRANS/WP.30/AC.2/29, приложение 3; TRANS/WP.30/AC.2/59, пункт 46 и приложение 5)

Описание грузов в грузовом манифесте (графы 9-11 отрывных листков)

Таможенные органы и держатели книжек МДП обязаны строго соблюдать Правила пользования книжкой МДП. В случае необходимости дополнительные документы, содержащие описание грузов, прилагаются к книжке МДП, и в графу 8 отрывного листа вносится соответствующая отметка. Коммерческое описание грузов должно содержать необходимый минимум сведений, исключаящих возможность подмены грузов, перевозимых с использованием книжки МДП.

(TRANS/GE.30/45, пункты 12-15; TRANS/WP.30/AC.2/59, пункт 46 и приложение 5)

Декларирование стоимости грузов

*Тот факт, что стоимость грузов не заявлена, не может служить основанием для задержания грузов таможенными органами.
(TRANS/GE.30/17, пункт 44)*

Прекращение операции МДП

*Для удостоверения прекращения операции МДП в графах 24-28 отрывного листка № 2 в дополнение к требуемым записям необходимо и достаточно проставить только один таможенный штамп и только одну подпись должностного лица таможенных органов. Никакие другие органы, кроме таможенных, не имеют права проставлять штампы и подписи на отрывных листках, корешках и на первой странице обложки. Заполнение компетентными органами корешка отрывного листка № 2, включая одну таможенную печать, дату и подпись должностного лица таможенных органов, является для держателя книжки МДП и гарантийного объединения указанием на удостоверение факта прекращения операции МДП с оговоркой или без таковой.
(TRANS/WP.30/192, пункт 26; TRANS/WP.30/AC.2/59, пункт 46 и приложение 5)*

Таможенные штампы на корешке

*Иногда должностные лица таможенных органов государств транзита не проставляют штампы на корешках книжки МДП, как это требуют положения Конвенции. Подобные случаи, хотя и крайне нежелательные, не ставят под угрозу действительность перевозки МДП, если книжка МДП принимается к оформлению следующей таможенной въезда (промежуточной таможенной).
(TRANS/WP.30/135, пункт 57; TRANS/WP.30/192, пункт 26; TRANS/WP.30/AC.2/59, пункт 46 и приложение 5)*

Таможенные штампы в желтом неотрывном листке

*Таможенные органы некоторых государств требуют заполнения желтого неотрывного листка, который включается в книжку МДП исключительно для облегчения заполнения книжки в государстве отправления и не предназначен для использования таможенными органами. Рекомендуется зачеркивать графы 13-15, 17, 23 и 28 неотрывного листка, а также графу 6 корешка, чтобы четко указать, что заполнять эти графы в желтом листе не требуется.
(TRANS/WP.30/139, пункты 48 и 49)*

Воспроизведение правил пользования книжкой МДП на различных языках

*Рекомендуется также на обратной стороне грузового манифеста (не для таможенных целей), содержащегося в книжке МДП, воспроизводить Правила пользования книжкой МДП на любом языке, который может способствовать правильному заполнению и использованию книжки МДП.
(TRANS/WP.30/159, пункт 45)*

Другие формы доказательства прекращения операции МДП

В целях получения альтернативного доказательства надлежащего прекращения операции МДП таможенными органами рекомендуется использовать в порядке исключения, например, следующую информацию, если она была предоставлена к их удовлетворению:

- *любое официальное свидетельство или подтверждение прекращения операции МДП, следующей за рассматриваемой, оформленное другой Договаривающейся стороной, в которой данная перевозка МДП продолжается, либо подтверждение перевода соответствующего груза в условия другой таможенной процедуры или другой системы таможенного контроля, например, его очистки для свободного обращения;*
- *корешки № 1 или № 2 в книжке МДП с должным образом проставленными на них печатями таможенных органов такой Договаривающейся стороны или их копию, предоставляемую международной организацией, указанной в статье 6 Конвенции, которая должна подтвердить, что эта копия снята с оригинала.
(TRANS/WP.30/159, пункт 38; TRANS/WP.30/192, пункт 26; TRANS/WP.30/AC.2/59, пункт 46 и приложение 5 и Corr. 3)*

Отметка о сделанных оговорках

*Таможенным органам следует весьма четко излагать любую оговорку относительно прекращения операции МДП и указывать на наличие этой оговорки посредством заполнения графы 27 на отрывном листке № 2 и проставления буквы "R" в рубрике 5 на корешке № 2 книжки МДП, а также путем заполнения в соответствующих случаях протокола книжки МДП
(TRANS/GE.30/8, пункт 12; TRANS/WP.30/192, пункт 26; TRANS/WP.30/AC.2/59, пункт 46 и приложение 5)*

Образец книжки МДП и бланки книжек МДП, изготавливаемые и распространяемые на практике

*В целях затруднения подделки бланков книжек МДП и упрощения их распространения и регистрации указанные бланки, изготавливаемые и распространяемые на практике, могут содержать дополнительные детали и знаки, не отраженные в приведенном в приложении 1 образце книжки МДП, такие как идентификационный номер и номер листка, штриховые коды и прочие специальные защитные знаки. Указанные дополнительные детали и знаки одобряются Административным комитетом МДП.
(TRANS/WP.30/192, пункт 26; TRANS/WP.30/AC.2/59, пункт 46 и приложение 5)*

Заполнение книжки МДП

*Пункт 10 b) Правил пользования книжкой МДП не запрещает заполнение книжки МДП от руки или с помощью любых других средств при условии, что содержащиеся на всех листах сведения удобочитаемы.
(TRANS/WP.30/200, пункт 77)*

Заполнение графы 26 отрывного листка № 2 и пункта 3 на корешке № 2 книжки МДП

*Рекомендуется, чтобы после разгрузки вышеупомянутые графы заполнялись только в таможенных местах назначения, а не в (промежуточных) таможенных выездах.
(TRANS/WP.30/AC.2/69, пункт 61 и приложение 4; TRANS/WP.30/AC.2/2003/9, пункт 11)*

Использование дополнительных листов в случае нескольких таможен места отправления или места назначения

В соответствии с пунктом 6 Правил пользования книжкой МДП для каждой дополнительной таможни места отправления или места назначения требуются два дополнительных листа. Согласно пояснительной записке 0.1 в), каждая национальная часть перевозки МДП, осуществляемая между двумя последовательно расположенными таможнями, независимо от их статуса, может рассматриваться в качестве операции МДП. Для обеспечения непрерывного таможенного контроля рекомендуется использовать один набор отрывных листков № 1/№ 2 и применять отдельную процедуру завершения для каждой операции МДП. Если имеется несколько таможен места отправления, то в последующей таможне (последующих таможнях) места отправления не только начинается новая операция МДП, но и удостоверяется прекращение предыдущей операции МДП посредством заполнения соответствующего отрывного листка № 2 и корешка № 2 книжки МДП. Таким образом, последующая таможня (последующие таможни) места отправления также играет (играют) роль таможни места назначения или выезда (промежуточной таможни) в отношении грузов, погруженных на предыдущих таможнях места отправления. Это также касается mutatis mutandis того случая, когда имеется несколько таможен места назначения. Предыдущая таможня (предыдущие таможни) места назначения не только удостоверяет (удостоверяют) прекращение предыдущей операции МДП, но и начинает (начинают) новую операцию МДП посредством заполнения соответствующего отрывного листка № 1 и корешка № 1 книжки МДП. Таким образом, предыдущая таможня (предыдущие таможни) места назначения также играет (играют) роль таможни места отправления или въезда (промежуточной таможни) в отношении грузов, направляемых в последующую таможню (последующие таможни) места назначения.

*{TRANS/WP.30/AC.2/2003/13 , пункт 25 и приложение;
TRANS/WP.30/AC.2/71, пункт 68 и приложение 2)*

Список ссылок для варианта 1 модели книжки МДП

ECE/TRANS/17/Amend.26, вступила в силу 1 апреля 2006 г.
ECE/TRANS/17/Amend.21, вступила в силу 12 мая 2002 г.
ECE/TRANS/17/Amend.10, вступила в силу 23 мая 1989 г.
ECE/TRANS/17/Amend.8, вступила в силу 1 августа 1987 г.
ECE/TRANS/17/Amend.7 и Corr.1, вступила в силу 1 августа 1986 г.
ECE/TRANS/17/Amend.2, вступила в силу 1 октября 1980 г.

Список ссылок для варианта 2 модели книжки МДП

ECE/TRANS/17/Amend.26, вступила в силу 1 апреля 2006 г.
ECE/TRANS/17/Amend.21, вступила в силу 12 мая 2002 г.
ECE/TRANS/17/Amend.17, вступила в силу 1 октября 1994 г.

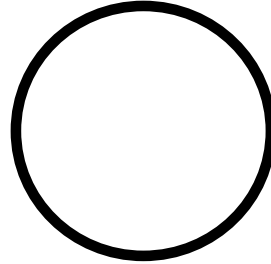
Образец книжки МДП: ВАРИАНТ 1

Страница 1 обложки

[Приложение 1
страница 3]

(Наименование международной
организации)

КНИЖКА МДП*



.....ЛИСТКОВ

No

1. Действительна для принятия грузов таможенной места отправления до (включительно) _____

2. Выдана _____
(кем)

(наименование выдающего документ объединения)

3. Держатель _____

(идентификационный номер, наименование, адрес, страна)

4. Подпись представителя объединения, выдающего документ, и печать этого объединения

5. Подпись секретаря международной организации



(Заполняется до использования держателем книжки)

6. Страна(ы) отправления ⁽¹⁾ _____

7. Страна(ы) назначения ⁽¹⁾ _____

8. Регистрационный(ые) номер(а) дорожного(ых) транспортного(ых) средства(-) ⁽¹⁾ _____

9. Свидетельство(а) о допущении дорожного(ых) транспортного(ых) средства(-) (номер и дата) ⁽¹⁾ _____

10. Опознавательный(ые) номер(а) контейнера(ов) ⁽¹⁾ _____

11. Прочие замечания _____

12. Подпись держателя книжки _____

⁽¹⁾ Вычеркнуть ненужное.

* См. приложение 1 к Конвенции МДП 1975 года, разработанной под эгидой Европейской экономической комиссии Организации Объединенных Наций.

Образец книжки МДП: ВАРИАНТ 1

Страница 2 обложки

[Приложение 1
страница 4]

ПРАВИЛА ПОЛЬЗОВАНИЯ КНИЖКОЙ МДП

A. Общие положения

1. **Выдача:** Книжка МДП выдается в стране отправления или в той стране, где держатель находится или имеет постоянное местопребывание.
2. **Язык:** Книжка МДП печатается на французском языке, за исключением лицевой стороны обложки, рубрики которой печатаются также на английском языке. "Правила пользования книжкой МДП" воспроизводятся на английском языке на странице 3 этой обложки. Кроме того, могут быть добавлены дополнительные страницы с переводом печатного текста на другие языки. Книжки, используемые для перевозок МДП в пределах региональной системы гарантий, могут быть отпечатаны на любом официальном языке Организации Объединенных Наций, за исключением стр. 1 обложки, на которой рубрики печатаются на английском или французском языках. "Правила пользования книжкой МДП" печатаются на второй странице обложки на официальном языке Организации Объединенных Наций, а также на английском или французском языках на третьей странице обложки.
3. **Срок действия:** Книжка МДП действительна до завершения перевозки МДП в таможенном месте назначения, если она оформлена в таможенном месте отправления в срок, установленный выдающим документ объединением (рубрика 1 лицевой стороны обложки).
4. **Число книжек:** Для состава транспортных средств (сцепленные транспортные средства) или для нескольких контейнеров, погруженных либо на одно транспортное средство, либо на состав транспортных средств, может выдаваться одна книжка МДП (см. также ниже пункт 10 d)).
5. **Число таможен места отправления и места назначения:** Маршруты перевозок с применением книжки МДП могут проходить через несколько таможен места отправления и назначения; однако общее число таможен места отправления и назначения не должно превышать четырех. Книжка МДП может быть предъявлена таможенным места назначения только в том случае, если отметку о ее принятии сделали все таможенные места отправления (см. также правило 10 e) ниже).
6. **Число листов:** Если маршрут перевозки проходит только через одну таможенную место отправления и одну таможенную место назначения, то в книжке МДП должно быть, по меньшей мере, 2 листа для страны отправления, 2 листа для страны назначения и 2 листа для каждой другой страны, по территории которой производится перевозка. Для каждой дополнительной таможенной места отправления (или места назначения) требуется 2 дополнительных листа.
7. **Представление в таможенных:** Книжка МДП должна представляться вместе с дорожным транспортным средством, составом транспортных средств или контейнером (ами) в каждой таможенном месте отправления, в каждой промежуточной таможне и в каждой таможенном месте назначения. В последней таможне места отправления должностное лицо таможни ставит подпись и штампель с датой под грузовым манифестом на всех отрывных листах, которые будут использованы на остальной части маршрута (рубрика 17).

B. Способ заполнения книжки МДП

8. **Подчистки, помарки:** В книжке МДП не должно быть ни подчисток, ни помарок. Все исправления должны быть произведены путем вычеркивания ошибочных указаний и добавления, в случае необходимости, надлежащих указаний. Всякое изменение должно быть подтверждено сделавшим его лицом и удостоверено таможенными органами.
9. **Сведения, касающиеся регистрации:** Если положениями национального законодательства не предусматривается регистрация прицепов и полуприцепов, то вместо регистрационного номера следует указать опознавательный или заводской номер.
10. **Манифест:**
 - a) Манифест заполняется на языке страны отправления, если только таможенные органы не разрешают использование другого языка. Таможенные органы других стран, по территории которых осуществляется перевозка, сохраняют за собой право требовать перевода манифеста на язык их страны. Во избежание задержек, которые могут быть вызваны этим требованием, перевозчикам рекомендуется иметь в своем распоряжении надлежащие переводы.
 - b) **Указания, занесенные в манифест, должны быть отпечатаны на машинке или гектографированы так, чтобы они были удобочитаемы на всех листах. Листы, заполненные неразборчиво, не принимаются таможенными органами.**
 - c) К отрывным листкам могут прилагаться дополнительные листки того же образца, что и манифест, или коммерческие документы с указанием всех сведений, которые приводятся в манифесте. В этом случае во все отрывные листки надлежит внести следующие сведения: 1) число дополнительных листов (рубрика 8); 2) число и тип грузовых мест или предметов, а также общий вес брутто грузов, перечисленных в этих дополнительных листах (рубрики 9-11).
 - d) Если книжка МДП выдана на состав транспортных средств или на несколько контейнеров, в манифесте следует указать отдельно содержимое каждого транспортного средства или каждого контейнера. Этому указанию должен предшествовать регистрационный номер транспортного средства или опознавательный номер контейнера (рубрика 9 манифеста).
 - e) Если маршрут перевозки проходит через несколько таможен отправления или назначения, то записи, касающиеся принятых для оформления грузов или грузов, предназначенных для каждой таможни, также должны быть внесены в манифест отдельно друг от друга.
11. **Упаковочные листы, фотографии, схемы и т.д.:** Если для опознавания тяжелых или громоздких грузов таможенные органы требуют, чтобы подобные документы были приложены к книжке МДП, последние должны быть заверены таможенными органами и прикреплены к странице 2 обложки книжки. Кроме того, на всех отрывных листах в рубрике 8 следует перечислить эти документы.
12. **Подпись:** На всех отрывных листах (рубрики 14 и 15) должны быть проставлены дата и подпись держателя книжки МДП или его представителя.

C. Дорожно-транспортные происшествия

13. Если в пути таможенные пломбы и печати были случайно повреждены или груз погиб или поврежден, перевозчик должен немедленно обратиться к таможенным органам, если таковые находятся поблизости, или, в противном случае, к другим компетентным органам страны, в которой он находится. Последние в возможно короткий срок составляют протокол, приведенный в книжке МДП.
14. Если в результате дорожно-транспортного происшествия необходимо перегрузить груз на другое транспортное средство или в другой контейнер, то такая перегрузка может быть произведена лишь в присутствии представителя одного из органов, указанных выше в пункте 13. Данный орган составляет протокол. Если в книжке МДП не упомянуты "тяжеловесные или громоздкие грузы", то транспортное средство и контейнер(ы), на которое(ые) грузы были перегружены, должно (должны) быть допущено (допущены) к перевозке грузов под таможенными печатями и пломбами. Кроме того, должны быть наложены таможенные печати и пломбы, которые должны быть описаны в протоколе. Однако при отсутствии допущенного к перевозке транспортного средства или контейнера грузы могут быть перегружены на недопущенное (ый) транспортное средство или контейнер, если оно/он является достаточно надежным. В этом последнем случае таможенные органы расположенных далее по маршруту стран решат, могут ли также и они допустить дальнейшую перевозку грузов в этом транспортном средстве или контейнере с применением книжки МДП.
15. В случае непосредственно угрожающей опасности, требующей немедленной выгрузки всего груза или его части, перевозчик может по собственному усмотрению принять необходимые меры, не испрашивая и не ожидая вмешательства органов, упомянутых выше в пункте 13. В таком случае он должен привести доказательства того, что он вынужден был действовать так в интересах сохранения транспортного средства или контейнера или груза, и немедленно по принятии срочных мер предупредительного характера, уведомить один из органов, упомянутых выше в пункте 13, для установления фактов, проверки груза, наложения пломб на транспортное средство или контейнер и составления протокола.
16. Протокол должен оставаться в книжке МДП до прибытия груза в таможенном месте назначения.
17. Объединениям рекомендуется предоставлять перевозчикам, помимо образца, включенного в саму книжку МДП, несколько бланков протокола, составленных на языке(ах) стран, через которые проходит маршрут перевозки.

Образец книжки МДП: ВАРИАНТ 1

[Приложение 1
страница 5
(белый)]

ОТРЫВНОЙ ЛИСТОК № 1 СТРАНИЦА 1		1. КНИЖКА МДП № No	
2. Таможня(и) места отправления 1. _____ 2. _____ 3. _____		3. Наименование международной организации	
Для официального использования		4. Держатель книжки (идентификационный номер, наименование, адрес и страна)	
		5. Страна(ы) отправления	6. Страна(ы) назначения
7. Регистрационный номер(а) дорожного(ых) транспортного(ых) средства(-)		8. Прилагаемые к манифесту документы	
ГРУЗОВОЙ МАНИФЕСТ			
9. а) Грузовое(ые) отделение(я) или контейнер(ы) б) Опознавательные знаки и номера грузовых мест или предметов	10. Число и род грузовых мест или предметов; описание грузов	11. Вес брутто в кг	16. Наложённые пломбы или опознавательные знаки (число, идентификация)
12. Общее число грузовых мест, записанных в манифесте Место назначения:		13. Я заявляю, что сведения, приведенные выше в рубриках 1-12, точны и полны Место и дата 14. _____ 15. Подпись держателя или его представителя	17. Таможня места отправления Подпись должностного лица таможни и штампель таможни с датой <div style="border: 1px solid black; border-radius: 50%; width: 40px; height: 40px; margin: 10px auto;"></div>
1. Таможня			
2. Таможня			
3. Таможня			
18. Свидетельство о принятии груза к таможенному оформлению (таможня места отправления или промежуточная таможня при въезде)			
<input type="checkbox"/> 19. Наложённые печати и пломбы или опознавательные знаки признаны неповрежденными			
20. Продолжительность транзитной перевозки			
21. Зарегистрировано таможней (какой) _____ за № _____			
22. Разное (установленный маршрут, таможня, где должен быть представлен груз, и т.д.)			
23. Подпись должностного лица таможни и штампель таможни с датой <div style="border: 1px solid black; border-radius: 50%; width: 40px; height: 40px; margin: 10px auto;"></div>			
КОРЕШОК № 1 СТРАНИЦА 1		КНИЖКА МДП № No	
1. Прибытие установлено таможней (какой) _____		6. Подпись должностного лица таможни и штампель таможни с датой <div style="border: 1px solid black; border-radius: 50%; width: 40px; height: 40px; margin: 10px auto;"></div>	
2. За № _____			
3. Наложённые пломбы или опознавательные знаки _____			
4. <input type="checkbox"/> Наложённые печати и пломбы или опознавательные знаки признаны неповрежденными			
5. Разное (установленный маршрут, таможня, где должен быть представлен груз, и т.д.) _____ _____			

Образец книжки МДП: ВАРИАНТ 1

[[Приложение 1
страница 6
(зеленый)]]

ОТРЫВНОЙ ЛИСТОК № 2 СТРАНИЦА 2		1. КНИЖКА МДП № 	
2. Таможня(и) места отправления 1. _____ 2. _____ 3. _____		3. Наименование международной организации	
Для официального использования		4. Держатель книжки (идентификационный номер, наименование, адрес и страна)	
		5. Стран(ы) отправления	6. Страна(ы) назначения
7. Регистрационный(ые) номер(а) дорожного(ых) транспортного(ых) средства(-)		8. Прилагаемые к манифесту документы	
ГРУЗОВОЙ МАНИФЕСТ			
9. а) Грузовое(ые) отделение(я) или контейнер(ы) б) Опознавательные знаки и номера грузовых мест или предметов	10. Число и род грузовых мест или предметов; описание грузов	11. Вес брутто в кг	16. Наложённые пломбы или опознавательные знаки (число, идентификация)
12. Общее число грузовых мест, записанных в манифесте Место назначения: 1. Таможня _____ 2. Таможня _____ 3. Таможня _____	Число _____	13. Я заявляю, что сведения, приведенные выше в рубриках 1-12, точны и полны 14. Место и дата _____ 15. Подпись держателя или его представителя _____	17. Таможня места отправления Подпись должностного лица таможни и штампель таможни с датой
18. Свидетельство о принятии груза к таможенному оформлению (таможня места отправления или промежуточная таможня при въезде)		24. Свидетельство о прекращении операции МДП (промежуточная таможня при выезде или таможня места назначения)	
<input type="checkbox"/> 19. Наложённые печати и пломбы или опознавательные знаки признаны неповрежденным		<input type="checkbox"/> 25. Наложённые печати и пломбы или опознавательные знаки признаны неповрежденным	
20. Продолжительность транзитной перевозки _____		26. Число грузовых мест, в отношении которых удостоверено прекращение операции МДП _____	
21. Зарегистрировано таможней (какой) _____ за № _____		27. Оговорки при оформлении _____	
22. Разное (установленный маршрут, таможня, где должен быть представлен груз, и т.д.) _____		28. Подпись должностного лица таможни и штампель таможни с датой 	
23. Подпись должностного лица таможни и штампель таможни с датой 		28. Подпись должностного лица таможни и штампель таможни с датой 	
КОРЕШОК № 2 СТРАНИЦА 2		КНИЖКА МДП № 	
1. Прибытие установлено таможней (какой) _____		6. Подпись должностного лица таможни и штампель таможни с датой 	
2. <input type="checkbox"/> Наложённые печати и пломбы или опознавательные знаки признаны неповрежденным			
3. Число грузовых мест, в отношении которых удостоверено прекращение операции МДП (как указано в манифесте) _____			
4. Новые наложённые печати и пломбы _____			
5. Оговорки при оформлении _____			

Образец книжки МДП: ВАРИАНТ 1

Страница 3 обложки

[Приложение 1
страница 8]**RÈGLES RELATIVES A L'UTILISATION DU CARNET TIR****A. Généralités**

1. **Emission:** Le carnet TIR sera émis dans le pays de départ ou dans le pays où le titulaire est établi ou domicilié.
2. **Langue:** Le carnet TIR est imprimé en français, à l'exception de la page 1 de la couverture dont les rubriques sont imprimées également en anglais; les «Règles relatives à l'utilisation du carnet TIR» sont reproduites en version anglaise à la page 3 de ladite couverture. Par ailleurs, des feuillets supplémentaires donnant une traduction en d'autres langues du texte imprimé peuvent être ajoutés.
Les carnets utilisés pour les transports TIR dans le cadre d'une chaîne de garantie régionale peuvent être imprimés dans l'une des langues officielles de l'Organisation des Nations Unies, à l'exception de la page 1 de la couverture, dont les rubriques sont également imprimées en anglais ou en français. Les «règles relatives à l'utilisation du carnet TIR» sont reproduites à la page 2 de la couverture dans la langue officielle de l'Organisation des Nations Unies utilisée, ainsi qu'en anglais ou en français à la page placée après le procès-verbal de constat.
3. **Validité:** Le carnet TIR demeure valable jusqu'à l'achèvement du transport TIR au bureau de douane de destination, pour autant qu'il ait été pris en charge au bureau de douane de départ dans le délai fixé par l'association émettrice (rubrique 1 de la page 1 de la couverture).
4. **Nombre de carnets:** Il pourra être établi un seul carnet TIR pour un ensemble de véhicules (véhicules couplés) ou pour plusieurs conteneurs chargés soit sur un seul véhicule soit sur un ensemble de véhicules (voir également la règle 10d) ci-dessous).
5. **Nombre de bureaux de douane de départ et de destination:** Les transports effectués sous le couvert d'un carnet TIR peuvent comporter plusieurs bureaux de douane de départ et de destination, mais le nombre total des bureaux de douane de départ et de destination ne pourra dépasser quatre. Le carnet TIR ne peut être présenté aux bureaux de douane de destination que si tous les bureaux de douane de départ l'ont pris en charge. (Voir également la règle 10 e) ci-dessous).
6. **Nombre de feuillets:** Si le transport comporte un seul bureau de douane de départ et un seul bureau de douane de destination, le carnet TIR devra comporter au moins 2 feuillets pour le pays de départ, 2 feuillets pour le pays de destination, puis 2 feuillets pour chaque autre pays dont le territoire est emprunté. Pour chaque bureau de douane de départ (ou de destination) supplémentaire, 2 autres feuillets seront nécessaires.
7. **Présentation aux bureaux de douane:** Le carnet TIR sera présenté avec le véhicule routier, l'ensemble de véhicules, le ou les conteneurs à chacun des bureaux de douane de départ, de passage et de destination. Au dernier bureau de douane de départ, la signature de l'agent et le timbre à date du bureau de douane doivent être apposés au bas du manifeste de tous les volets à utiliser pour la suite du transport (rubrique 17).

B. Manière de remplir le carnet TIR

8. **Grattage, surcharge:** Le carnet TIR ne comportera ni grattage, ni surcharge. Toute rectification devra être effectuée en biffant les indications erronées et en ajoutant, le cas échéant, les indications voulues. Toute modification devra être approuvée par son auteur et visée par les autorités douanières.
9. **Indication relative à l'immatriculation:** Lorsque les dispositions nationales ne prévoient pas l'immatriculation des remorques et semi-remorques, on indiquera, en lieu et place du No d'immatriculation, le No d'identification ou de fabrication.
10. **Manifeste:**
 - a) Le manifeste sera rempli dans la langue du pays de départ, à moins que les autorités douanières n'autorisent l'usage d'une autre langue. Les autorités douanières des autres pays empruntés se réservent le droit d'en exiger une traduction dans leur langue. En vue d'éviter des retards qui pourraient résulter de cette exigence, il est conseillé au transporteur de se munir des traductions nécessaires.
 - b) **Les indications portées sur le manifeste devraient être dactylographiées ou photocopiées de manière qu'elles soient nettement lisibles sur tous les feuillets. Les feuillets illisibles seront refusés par les autorités douanières.**
 - c) Des feuilles annexes du même modèle que le manifeste ou des documents commerciaux comportant toutes les indications du manifeste peuvent être attachés aux volets. Dans ce cas, tous les volets devront porter les indications suivantes:
 - i) nombre de feuilles annexes (case 8);
 - ii) nombre et nature des colis ou des objets ainsi que le poids brut total des marchandises énumérées sur ces feuilles annexes (cases 9 à 11).
 - d) Lorsque le carnet TIR couvre un ensemble de véhicules ou plusieurs conteneurs, le contenu de chaque véhicule ou de chaque conteneur sera indiqué séparément sur le manifeste. Cette indication devra être précédée du No d'immatriculation du véhicule ou du No d'identification du conteneur (rubrique 9 du manifeste).
 - e) De même, s'il y a plusieurs bureaux de douane de départ ou de destination, les inscriptions relatives aux marchandises prises en charge ou destinées à chaque bureau de douane seront nettement séparées les unes des autres sur le manifeste.
11. **Listes de colisage, photos, plans, etc:** Lorsque, pour l'identification des marchandises pondéreuses ou volumineuses, les autorités douanières exigeront que de tels documents soient annexés au carnet TIR, ces derniers seront visés par les autorités douanières et attachés à la page 2 de la couverture. Au surplus, une mention de ces documents sera faite dans la case 8 de tous les volets.
12. **Signature:** Tous les volets (rubriques 14 et 15) seront datés et signés par le titulaire du carnet TIR ou par son représentant.

C. Incidents ou accidents

13. S'il arrive en cours de route, pour une cause fortuite, qu'un scellement douanier soit rompu ou que des marchandises périssent ou soient endommagées, le transporteur s'adressera immédiatement aux autorités douanières s'il s'en trouve à proximité ou, à défaut, à d'autres autorités compétentes du pays où il se trouve. Ces dernières établiront dans le plus bref délai le procès-verbal de constat figurant dans le carnet TIR.
14. En cas d'accident nécessitant le transbordement sur un autre véhicule ou dans un autre conteneur, ce transbordement ne peut s'effectuer qu'en présence de l'une des autorités désignées à la règle 13 ci-dessus. Ladite autorité établira le procès-verbal de constat. A moins que le carnet ne porte la mention «marchandises pondéreuses ou volumineuses», le véhicule ou conteneur de substitution devra être agréé pour le transport de marchandises sous scelllements douaniers. En plus, il sera scellé et le scellement apposé sera indiqué dans le procès-verbal de constat. Toutefois, si aucun véhicule ou conteneur agréé n'est disponible, le transbordement pourra être effectué sur un véhicule ou dans un conteneur non agréé, pour autant qu'il offre des garanties suffisantes. Dans ce dernier cas, les autorités douanières des pays suivants apprécieront si elles peuvent, elles aussi, laisser continuer dans ce véhicule ou conteneur le transport sous le couvert du carnet TIR.
15. En cas de péril imminent nécessitant le déchargement immédiat, partiel ou total, le transporteur peut prendre des mesures de son propre chef sans demander et sans attendre l'intervention des autorités visées à la règle 13 ci-dessus. Il aura alors à prouver qu'il a dû agir ainsi dans l'intérêt du véhicule ou conteneur ou de son chargement et, aussitôt après avoir pris les mesures préventives de première urgence, avertira une des autorités visées à la règle 13 ci-dessus pour faire constater les faits, vérifier le chargement, sceller le véhicule ou conteneur et établir le procès-verbal de constat.
16. Le procès-verbal de constat restera joint au carnet TIR jusqu'au bureau de douane de destination.
17. Il est recommandé aux associations de fournir aux transporteurs, outre au modèle inséré dans le carnet TIR lui-même, un certain nombre de formules de P.V. de constat rédigées dans la ou les langues des pays à traverser.

Образец книжки МДП: ВАРИАНТ 2

Страница 1 обложки

[Приложение 1
страница 9]

<div style="border: 1px solid black; width: fit-content; margin: 0 auto; padding: 5px;">(Наименование международной организации)</div> <h1 style="margin-top: 20px;">КНИЖКА МДП*</h1> <div style="text-align: right; margin-top: 20px;"> </div>	
<p>.....ЛИСТКОВ No</p>	
<ol style="list-style-type: none"> 1. Действительна для принятия грузов таможенной места отправления до (включительно) _____ 2. Выдана _____ (кем) _____ (наименование выдающего документ объединения) 3. Держатель _____ _____ (идентификационный номер, наименование, адрес, страна) 4. Подпись представителя объединения, выдающего документ, и печать этого объединения 5. Подпись секретаря международной организации 	
<div style="text-align: center; margin-bottom: 5px;"> </div> <p style="text-align: center; font-size: small;">(Заполняется до использования держателем книжки)</p> <ol style="list-style-type: none"> 6. Страна(ы) отправления ⁽¹⁾ _____ 7. Страна(ы) назначения ⁽¹⁾ _____ 8. Регистрационный(ые) номер(а) дорожного(ых) транспортного(ых) средства(-) ⁽¹⁾ _____ 9. Свидетельство(а) о допущении дорожного(ых) транспортного(ых) средства(-) (номер и дата) ⁽¹⁾ _____ 10. Опознавательный(ые) номер(а) контейнера(ов) ⁽¹⁾ _____ 	
<p>11. Прочие замечания _____</p> <p style="text-align: right;">12. Подпись держателя книжки _____</p>	
<p>⁽¹⁾ Вычеркнуть ненужное.</p>	

* См. приложение 1 к Конвенции МДП 1975 года, разработанной под эгидой Европейской экономической комиссии Организации Объединенных Наций.

Образец книжки МДП: ВАРИАНТ 2

Страница 2 обложки

[Приложение 1
страница 10]

ПРАВИЛА ПОЛЬЗОВАНИЯ КНИЖКОЙ МДП

А. Общие положения

1. Выдача: Книжка МДП выдается в стране отправления или в той стране, где держатель находится или имеет постоянное местопребывание.
2. Язык: Книжка МДП печатается на французском языке, за исключением лицевой стороны обложки, рубрики которой печатаются также на английском языке. "Правила пользования книжкой МДП" воспроизводятся на английском языке на странице 2 этой обложки. Кроме того, могут быть добавлены дополнительные страницы с переводом печатного текста на другие языки. Книжки, используемые для операций МДП в пределах региональной системы гарантий, могут быть отпечатаны на любом официальном языке Организации Объединенных Наций, за исключением стр. 1 обложки, на которой рубрики печатаются на английском или французском языках. "Правила пользования МДП" печатаются на второй странице обложки на официальном языке Организации Объединенных Наций, а также на английском или французском языках на третьей странице обложки.
3. Срок действия: Книжка МДП действительна до завершения операции МДП в таможенном месте назначения, если она оформлена в таможенном месте отправления в срок, установленный выдающим документ объединением (рубрика 1 лицевой стороны обложки).
4. Число книжек: Для состава транспортных средств (сцепленные транспортные средства) или для нескольких контейнеров, погруженных либо на одно транспортное средство, либо на состав транспортных средств, выдается одна книжка МДП (см. также ниже пункт 10 d)).
5. Число таможен места отправления и места назначения: Маршруты перевозок с применением книжки МДП могут проходить через несколько таможен места отправления и назначения; однако общее число таможен места отправления и назначения не должно превышать четырех. Книжка МДП может быть предъявлена таможенным местам назначения только в том случае, если отметку о ее принятии сделали все таможенные места отправления (см. также правило 10 e) ниже).
6. Число листов: Если маршрут перевозок проходит только через одну таможенную местами отправления и одну таможенную местами назначения, то в книжке МДП должно быть по меньшей мере 2 листа для страны отправления, 2 листа для страны назначения и 2 листа для каждой другой страны, по территории которой производится перевозка. Для каждой дополнительной таможенной местами отправления (или назначения) требуются 2 дополнительных листа.
7. Представление в таможнях: Книжка МДП должна представляться вместе с дорожным транспортным средством, составом транспортных средств или контейнером (ами) в каждой таможенном месте отправления, в каждой промежуточной таможне и в каждой таможенном месте назначения. В последней таможне места отправления должностное лицо таможни ставит подпись и штампель с датой под грузовым манифестом на всех отрывных листах, которые будут использованы на остальной части маршрута (рубрика 17).

В. Способ заполнения книжки МДП

8. Подчистки, помарки: В книжке МДП не должно быть ни подчисток, ни помарок. Все исправления должны быть произведены путем вычеркивания ошибочных указаний и добавления, в случае необходимости, надлежащих указаний. Всякое изменение должно быть подтверждено сделавшим его лицом и удостоверено таможенными органами.
9. Сведения, касающиеся регистрации: Если положениями национального законодательства не предусматривается регистрация прицепов и полуприцепов, то вместо регистрационного номера следует указать опознавательный или заводской номер.
10. Манифест:
 - a) Манифест заполняется на языке страны отправления, если только таможенные органы не разрешают использование другого языка. Таможенные органы других стран, по территории которых осуществляется перевозка, сохраняют за собой право потребовать перевода манифеста на язык их страны. Во избежание задержек, которые могут быть вызваны этим требованием, перевозчикам рекомендуется иметь в своем распоряжении надлежащие переводы.
 - b) Указания, занесенные в манифест, должны быть отпечатаны на машинке или гектографированы так, чтобы они были удобочитаемы на всех листах. Листы, заполненные неразборчиво, не принимаются таможенными органами.
 - c) К отрывным листам могут прилагаться дополнительные листы того же образца, что и манифест, или коммерческие документы с указанием всех сведений, которые приводятся в манифесте. В этом случае во все отрывные листы надлежит внести следующие сведения: i) число дополнительных листов (рубрика 10); ii) число и тип грузовых мест или предметов, а также общий вес брутто грузов, перечисленных в этих дополнительных листах (рубрики 9-11).
 - d) Если книжка МДП выдана на состав транспортных средств или на несколько контейнеров, в манифесте следует указать отдельно содержимое каждого транспортного средства или каждого контейнера. Этому указанию должен предшествовать регистрационный номер транспортного средства или опознавательный номер контейнера (рубрика 9 манифеста).
 - e) Если маршрут перевозки проходит через несколько таможен отправления или назначения, то записи, касающиеся принятых для отправления грузов или грузов, предназначенных для каждой таможни, также должны быть внесены в манифест отдельно друг от друга.
11. Упаковочные листы, фотографии, схемы и т.д.: Если для опознавания тяжелых или громоздких грузов таможенные органы требуют, чтобы подобные документы были приложены к книжке МДП, последние должны быть заверены таможенными органами и прикреплены к странице 2 обложки книжки. Кроме того, на всех отрывных листах в рубрике 8 следует перечислить эти документы.
12. Подпись: На всех отрывных листах (рубрики 14 и 15) должны быть представлены дата и подпись держателя книжки МДП или его представителя.

С. Дорожно-транспортные происшествия

13. Если в пути таможенные пломбы и печати были случайно повреждены или груз погиб или поврежден, перевозчик должен немедленно обратиться к таможенным органам, если таковые находятся поблизости, или, в противном случае, к другим компетентным органам страны, в которой он находится. Последние в возможно короткий срок составляют протокол, приведенный в книжке МДП.
14. Если в результате дорожно-транспортного происшествия необходимо перегрузить груз на другое транспортное средство или в другой контейнер, то такая перегрузка может быть произведена лишь в присутствии представителя одного из органов, указанных выше в пункте 13. Данный орган составляет протокол. Если в книжке МДП не упомянуты "тяжеловесные или громоздкие грузы", то транспортное средство и контейнер(ы), на которое(ы) грузы были перегружены, должно (должны) быть допущено (допущены) к перевозке грузов под таможенными печатями и пломбами. Однако при отсутствии допущенного к перевозке транспортного средства или контейнера грузы могут быть перегружены на недопущенное (ый) транспортное средство или контейнер, если оно/он является достаточно надежным. В этом последнем случае таможенные органы расположенных далее по маршруту стран решат, могут ли также и они допустить дальнейшую перевозку грузов в этом транспортном средстве или контейнере с применением книжки МДП.
15. В случае непосредственно угрожающей опасности, требующей немедленной выгрузки всего груза или его части, перевозчик может по собственному усмотрению принять необходимые меры, не испрашивая и не ожидая вмешательства органов, упомянутых выше в пункте 13. В таком случае он должен привести доказательства того, что он вынужден был действовать так в интересах сохранения транспортного средства или контейнера или груза, и, немедленно по принятии срочных мер предупредительного характера, уведомить один из органов, упомянутых выше в пункте 13, для установления фактов, проверки груза, наложения пломб на транспортное средство или контейнер и составления протокола.
16. Протокол должен оставаться в книжке МДП до прибытия груза в таможенном месте назначения.
17. Объединениям рекомендуется предоставлять перевозчикам, помимо образца, включенного в саму книжку МДП, несколько бланков протокола, составленных на языке(ях) стран, через которые проходит маршрут перевозки.

Образец книжки МДП: ВАРИАНТ 2[Приложение 1
страница 11]**Liste des marchandises devant être
impérativement transportées sous le couvert
de ce carnet TIR tabac/alcool**

- 1) Alcool éthylique non dénaturé d'un titre alcoométrique volumique de 80% vol ou plus (code SH: 22.07.10)
- 2) Alcool éthylique non dénaturé d'un titre alcoométrique volumique de moins de 80%; eaux-de-vie, liqueurs et autres boissons spiritueuses; préparations alcooliques composées des types utilisés pour la fabrication des boissons (code SH: 22.08)
- 3) Cigares (y compris ceux à bout coupé) et cigarillos, contenant du tabac (code SH: 24.02.10)
- 4) Cigarettes contenant du tabac (code SH: 24.02.20)
- 5) Tabac à fumer, même contenant des succédanés de tabac en toute proportion (code SH: 24.03.10)

**List of goods which must be transported
under cover of this
tobacco/alcohol TIR carnet**

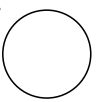
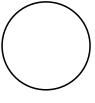
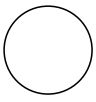
- (1) Undenatured ethyl alcohol of an alcoholic strength by volume of 80% vol or higher (HS code: 22.07.10)
- (2) Undenatured ethyl alcohol of an alcoholic strength by volume of less than 80% vol; spirits, liqueurs and other spirituous beverages; compound alcoholic preparations of a kind used for the manufacture of beverages (HS code: 22.08)
- (3) Cigars, cheroots and cigarillos, containing tobacco (HS code: 24.02.10)
- (4) Cigarettes containing tobacco (HS code: 24.02.20)
- (5) Smoking tobacco, whether or not containing tobacco substitutes in any proportion (HS code: 24.03.10)

**Перечень грузов, которые должны
перевозиться с применением
настоящей книжки МДП
"Табачные изделия/Алкогольные напитки"**

- 1) Неденатурированный этиловый спирт, содержащий по объему не менее 80% чистого спирта (код СС: 22.07.10)
- 2) Неденатурированный этиловый спирт, содержащий по объему менее 80% чистого спирта; спирты, ликеры и другие спиртные напитки; соединения на спиртовой основе, используемые для изготовления напитков (код СС: 22.08)
- 3) Сигары, манильские сигары и сигары типа "сигарильо", содержащие табак (код СС: 24.02.10)
- 4) Сигареты, содержащие табак (код СС: 24.02.20)
- 5) Курительный табак, содержащий заменители табака в любой пропорции или не содержащий их (код СС: 24.03.10)

Образец книжки МДП: ВАРИАНТ 2

[Приложение 1
страница 12
(белый)]

ОТРЫВНОЙ ЛИСТОК № 1 СТРАНИЦА 1		1. КНИЖКА МДП №	
2. Таможня(и) места отправления 1. _____ 2. _____ 3. _____		3. Наименование международной организации	
Для официального использования		4. Держатель книжки (идентификационный номер, наименование, адрес и страна)	
		5. Страна(ы) отправления	6. Страна(ы) назначения
7. Регистрационный(ые) номер(а) дорожного(ых) транспортного(ых) средства(-)		8. Прилагаемые к манифесту документы	
ГРУЗОВОЙ МАНИФЕСТ			
9. (а) Грузовое(ые) отделение(я) или контейнер(ы) (б) Опознавательные знаки и номера грузовых мест или предметов		10. Число и род грузовых мест или предметов; описание грузов	11. Вес брутто в кг
			16. Наложённые пломбы или опознавательные знаки (число, идентификация)
12. Общее число грузовых мест, записанных в манифесте Место назначения:		Число	13. Я заявляю, что сведения, приведённые выше в рубриках 1-12, точны и полны 14. Место и дата 15. Подпись держателя или его представителя
1. Таможня			
2. Таможня			
3. Таможня			
17. Таможня места отправления Подпись должностного лица таможни и штемпель таможни с датой			
18. Свидетельство о принятии груза к таможенному оформлению (таможня места отправления или промежуточная таможня при въезде)			
<input type="checkbox"/> 19. Наложённые печати и пломбы или опознавательные знаки признаны неповрежденными	20. Продолжительность транзитной перевозки		
21. Зарегистрировано таможней (какой) _____ за № _____			
22. Разное (установленный маршрут, таможня, где должен быть представлен груз, и т.д.) _____			
23. Подпись должностного лица таможни и штемпель таможни с датой 			
КОРЕШОК № 1 СТРАНИЦА 1		КНИЖКА МДП №	
1. Прибытие установлено таможней (какой) _____		6. Подпись должностного лица таможни и штемпель таможни с датой 	
2. За № _____			
3. Наложённые пломбы или опознавательные знаки _____			
4. <input type="checkbox"/> Наложённые печати и пломбы или опознавательные знаки признаны неповрежденными			
5. Разное (установленный маршрут, таможня, где должен быть представлен груз, и т.д.) _____			

Образец книжки МДП: ВАРИАНТ 2

[Приложение 1
страница 13
(зеленый)]

ОТРЫВНОЙ ЛИСТОК № 2 СТРАНИЦА 2		1. КНИЖКА МДП №	
2. Таможня(и) места отправления 1. _____ 2. _____ 3. _____		3. Наименование международной организации	
Для официального использования		4. Держатель книжки (идентификационный номер, наименование, адрес и страна)	
		5. Страна(ы) отправления	6. Страна(ы) назначения
7. Регистрационный(ые) номер(а) дорожного(ых) транспортного(ых) средства(-)		8. Прилагаемые к манифесту документы	
ГРУЗОВОЙ МАНИФЕСТ			
9. а) Грузовое(ые) отделение(я) или контейнер(ы) б) Опознавательные знаки и номера грузовых мест или предметов	10. Число и род грузовых мест или предметов; описание грузов	11. Вес брутто в кг	16. Наложённые пломбы или опознавательные знаки (число, идентификация)
12. Общее число грузовых мест, записанных в манифесте Место назначения:	Число	13. Я заявляю, что сведения, приведённые выше в рубриках 1-12, точны и полны 14. Место и дата 15. Подпись держателя или его представителя	17. Таможня места отправления Подпись должностного лица таможни и штемпель таможни с датой <div style="text-align: center; border: 1px solid black; border-radius: 50%; width: 40px; height: 40px; margin: 0 auto;"></div>
1. Таможня			
2. Таможня 3. Таможня			
18. Свидетельство о принятии груза к таможенному оформлению (таможня места отправления или промежуточная таможня при въезде)		24. Свидетельство о принятии груза к таможенному оформлению" словами "Свидетельство о прекращении операции МДП"	
<input type="checkbox"/> 19. Наложённые печати и пломбы или опознавательные знаки признаны неповрежденными		<input type="checkbox"/> 25. Наложённые печати и пломбы или опознавательные знаки признаны неповрежденными	
20. Продолжительность транзитной перевозки		26. Число грузовых мест, в отношении которых удостоверено прекращение операции МДП	
21. Зарегистрировано таможней (какой) _____ за № _____		27. Оговорки при оформлении	
22. Разное (установленный маршрут, таможня, где должен быть представлен груз, и т.д.)		28. Подпись должностного лица таможни и штемпель таможни с датой	
23. Подпись должностного лица таможни и штемпель таможни с датой <div style="text-align: center; border: 1px solid black; border-radius: 50%; width: 40px; height: 40px; margin: 0 auto;"></div>		28. Подпись должностного лица таможни и штемпель таможни с датой <div style="text-align: center; border: 1px solid black; border-radius: 50%; width: 40px; height: 40px; margin: 0 auto;"></div>	
КОРЕШОК № 2 СТРАНИЦА 2		КНИЖКА МДП №	
1. Прибытие установлено таможней (какой) _____		6. Подпись должностного лица таможни и штемпель таможни с датой <div style="text-align: center; border: 1px solid black; border-radius: 50%; width: 40px; height: 40px; margin: 0 auto;"></div>	
<input type="checkbox"/> 2. Наложённые печати и пломбы или опознавательные знаки признаны неповрежденными			
3. Число грузовых мест, в отношении которых удостоверено прекращение операции МДП (как указано в манифесте) _____			
4. Новые наложенные печати и пломбы			
5. Оговорки при оформлении _____			

Образец книжки МДП: ВАРИАНТ 2

ПРОТОКОЛ							
Составлен в соответствии со статьей 25 Конвенции МДП (См. также правила 13-17, касающиеся пользования книжкой МДП)							
1. Таможня(и) места отправления	2. КНИЖКА МДП № 						
4. Регистрационный(ые) номер(а) дорожного(ых) транспортного(ых) средства(-) / Оповозвательный(ые) номер(а) контейнера(ов)		3. Наименование международной организации					
6. Таможенная(ые) пломба(ы) не повреждена(ы) <input type="checkbox"/> повреждена(ы) <input type="checkbox"/>		5. Держатель книжки (идентификационный номер, наименование, адрес и страна)					
7. Грузовое(ые) отделение(я) не повреждено(ы) <input type="checkbox"/> повреждено(ы) <input type="checkbox"/>		8. Замечания					
9. <input type="checkbox"/> Видимой пропачи груза не установлено <input type="checkbox"/> Грузы, указанные в рубриках 10-13, отсутствуют (0) или уничтожены (У), как указано в рубрике 12							
10. а) Грузовое(ые) отделение(я) или контейнер(ы) б) Марки и номера грузовых мест или предметов	11. Число и род грузовых мест или предметов; описание грузов	12. О или У	13. Замечания (в частности, указать недостающие количества или уничтоженные грузы)				
14. Дата, место и условия дорожно-транспортного происшествия							
15. Меры, принятые для продолжения операции МДП <input type="checkbox"/> Наложение новых печатей и пломб; число _____ описание _____ <input type="checkbox"/> Перегрузка грузов (см. ниже рубрику 16) <input type="checkbox"/> Прочие _____							
16. Если грузы были перегружены: отличительные признаки дорожного(ых) транспортного(ых) средства(-) или контейнера(ов), на которые были перегружены грузы							
		Регистрационный номер	Да	Нет	№ свидетельства о допущении	Число и описание наложенных печатей и пломб	
а) Транспортное средство			<input type="checkbox"/>	<input type="checkbox"/>			
	Оповозательный номер		<input type="checkbox"/>	<input type="checkbox"/>			
б) Контейнер			<input type="checkbox"/>	<input type="checkbox"/>			
17. Компетентный орган, составивший данный протокол				18. Виза следующей таможни, через которую перевезены грузы с применением книжки МДП			
Место/дата/штампель _____ Подпись _____				Подпись _____ 			
<input type="checkbox"/> Проставить крестики в соответствующих рубриках.							

[Приложение 1
страница 14
(желтый)]

Образец книжки МДП: ВАРИАНТ 2

Страница 3 обложки

[Приложение 1
страница 15]**RÈGLES RELATIVES A L'UTILISATION DU CARNET TIR****A. Généralités**

1. **Emission:** Le carnet TIR sera émis dans le pays de départ ou dans le pays où le titulaire est établi ou domicilié.
2. **Langue:** Le carnet TIR est imprimé en français, à l'exception de la page 1 de la couverture dont les rubriques sont imprimées également en anglais; les «Règles relatives à l'utilisation du carnet TIR» sont reproduites en version anglaise à la page 3 de ladite couverture. Par ailleurs, des feuillets supplémentaires donnant une traduction en d'autres langues du texte imprimé peuvent être ajoutés.
Les carnets utilisés pour les transports TIR dans le cadre d'une chaîne de garantie régionale peuvent être imprimés dans l'une des langues officielles de l'Organisation des Nations Unies, à l'exception de la page 1 de la couverture, dont les rubriques sont également imprimées en anglais ou en français. Les «règles relatives à l'utilisation du carnet TIR» sont reproduites à la page 2 de la couverture dans la langue officielle de l'Organisation des Nations Unies utilisée, ainsi qu'en anglais ou en français à la page placée après le procès-verbal de constat.
3. **Validité:** Le carnet TIR demeure valable jusqu'à l'achèvement du transport TIR au bureau de douane de destination, pour autant qu'il ait été pris en charge au bureau de douane de départ dans le délai fixé par l'association émettrice (rubrique 1 de la page 1 de la couverture).
4. **Nombre de carnets:** Il pourra être établi un seul carnet TIR pour un ensemble de véhicules (véhicules couplés) ou pour plusieurs conteneurs chargés soit sur un seul véhicule soit sur un ensemble de véhicules (voir également la règle 10d) ci-dessous).
5. **Nombre de bureaux de douane de départ et de destination:** Les transports effectués sous le couvert d'un carnet TIR peuvent comporter plusieurs bureaux de douane de départ et de destination, mais le nombre total des bureaux de douane de départ et de destination ne pourra dépasser quatre. Le carnet TIR ne peut être présenté aux bureaux de douane de destination que si tous les bureaux de douane de départ l'ont pris en charge. (Voir également la règle 10 e) ci-dessous).
6. **Nombre de feuillets:** Si le transport comporte un seul bureau de douane de départ et un seul bureau de douane de destination, le carnet TIR devra comporter au moins 2 feuillets pour le pays de départ, 2 feuillets pour le pays de destination, puis 2 feuillets pour chaque autre pays dont le territoire est emprunté. Pour chaque bureau de douane de départ (ou de destination) supplémentaire, 2 autres feuillets seront nécessaires.
7. **Présentation aux bureaux de douane:** Le carnet TIR sera présenté avec le véhicule routier, l'ensemble de véhicules, le ou les conteneurs à chacun des bureaux de douane de départ, de passage et de destination. Au dernier bureau de douane de départ, la signature de l'agent et le timbre à date du bureau de douane doivent être apposés au bas du manifeste de tous les volets à utiliser pour la suite du transport (rubrique 17).

B. Manière de remplir le carnet TIR

8. **Grattage, surcharge:** Le carnet TIR ne comportera ni grattage, ni surcharge. Toute rectification devra être effectuée en biflant les indications erronées et en ajoutant, le cas échéant, les indications voulues. Toute modification devra être approuvée par son auteur et visée par les autorités douanières.
9. **Indication relative à l'immatriculation:** Lorsque les dispositions nationales ne prévoient pas l'immatriculation des remorques et semi-remorques, on indiquera, en lieu et place du No d'immatriculation, le No d'identification ou de fabrication.
10. **Manifeste:**
 - a) Le manifeste sera rempli dans la langue du pays de départ, à moins que les autorités douanières n'autorisent l'usage d'une autre langue. Les autorités douanières des autres pays empruntés se réservent le droit d'en exiger une traduction dans leur langue. En vue d'éviter des retards qui pourraient résulter de cette exigence, il est conseillé au transporteur de se munir des traductions nécessaires.
 - b) **Les indications portées sur le manifeste devraient être dactylographiées ou photocopées de manière qu'elles soient nettement lisibles sur tous les feuillets. Les feuillets illisibles seront refusés par les autorités douanières.**
 - c) Des feuilles annexes du même modèle que le manifeste ou des documents commerciaux comportant toutes les indications du manifeste peuvent être attachés aux volets. Dans ce cas, tous les volets devront porter les indications suivantes:
 - i) nombre de feuilles annexes (case 8);
 - ii) nombre et nature des colis ou des objets ainsi que le poids brut total des marchandises énumérées sur ces feuilles annexes (cases 9 à 11).
 - d) Lorsque le carnet TIR couvre un ensemble de véhicules ou plusieurs conteneurs, le contenu de chaque véhicule ou de chaque conteneur sera indiqué séparément sur le manifeste. Cette indication devra être précédée du No d'immatriculation du véhicule ou du No d'identification du conteneur (rubrique 9 du manifeste).
 - e) De même, s'il y a plusieurs bureaux de douane de départ ou de destination, les inscriptions relatives aux marchandises prises en charge ou destinées à chaque bureau de douane seront nettement séparées les unes des autres sur le manifeste.
11. **Listes de colisage, photos, plans, etc:** Lorsque, pour l'identification des marchandises pondéreuses ou volumineuses, les autorités douanières exigeront que de tels documents soient annexés au carnet TIR, ces derniers seront visés par les autorités douanières et attachés à la page 2 de la couverture. Au surplus, une mention de ces documents sera faite dans la case 8 de tous les volets.
12. **Signature:** Tous les volets (rubriques 14 et 15) seront datés et signés par le titulaire du carnet TIR ou par son représentant.

C. Incidents ou accidents

13. S'il arrive en cours de route, pour une cause fortuite, qu'un scellement douanier soit rompu ou que des marchandises périssent ou soient endommagées, le transporteur s'adressera immédiatement aux autorités douanières s'il s'en trouve à proximité ou, à défaut, à d'autres autorités compétentes du pays où il se trouve. Ces dernières établiront dans le plus bref délai le procès-verbal de constat figurant dans le carnet TIR.
14. En cas d'accident nécessitant le transbordement sur un autre véhicule ou dans un autre conteneur, ce transbordement ne peut s'effectuer qu'en présence de l'une des autorités désignées à la règle 13 ci-dessus. Ladite autorité établira le procès-verbal de constat. A moins que le carnet ne porte la mention «marchandises pondéreuses ou volumineuses», le véhicule ou conteneur de substitution devra être agréé pour le transport de marchandises sous scelléments douaniers. En plus, il sera scellé et le scellement apposé sera indiqué dans le procès-verbal de constat. Toutefois, si aucun véhicule ou conteneur agréé n'est disponible, le transbordement pourra être effectué sur un véhicule ou dans un conteneur non agréé, pour autant qu'il offre des garanties suffisantes. Dans ce dernier cas, les autorités douanières des pays suivants apprécieront si elles peuvent, elles aussi, laisser continuer dans ce véhicule ou conteneur le transport sous le couvert du carnet TIR.
15. En cas de péril imminent nécessitant le déchargement immédiat, partiel ou total, le transporteur peut prendre des mesures de son propre chef sans demander ou sans attendre l'intervention des autorités visées à la règle 13 ci-dessus. Il aura alors à prouver qu'il a dû agir ainsi dans l'intérêt du véhicule ou conteneur ou de son chargement et, aussitôt après avoir pris les mesures préventives de première urgence, avertira une des autorités visées à la règle 13 ci-dessus pour faire constater les faits, vérifier le chargement, sceller le véhicule ou conteneur et établir le procès-verbal de constat.
16. Le procès-verbal de constat restera joint au carnet TIR jusqu'au bureau de douane de destination.
17. Il est recommandé aux associations de fournir aux transporteurs, outre au modèle inséré dans le carnet TIR lui-même, un certain nombre de formules de P.V. de constat rédigées dans la ou les langues des pays à traverser.

Приложение 2

ПРАВИЛА, КАСАЮЩИЕСЯ ТЕХНИЧЕСКИХ УСЛОВИЙ, ПРИМЕНИМЫХ К ДОРОЖНЫМ ТРАНСПОРТНЫМ СРЕДСТВАМ, ОСУЩЕСТВЛЯЮЩИМ МЕЖДУНАРОДНЫЕ ПЕРЕВОЗКИ ГРУЗОВ ПОД ТАМОЖЕННЫМИ ПЕЧАТЯМИ И ПЛОМБАМИ

Статья 1

Основные принципы

К международной перевозке грузов под таможенными печатями и пломбами могут допускаться только транспортные средства, грузовые отделения которых сконструированы и оборудованы таким образом:

- a) чтобы грузы не могли извлекаться из опечатанной части транспортного средства или загружаться туда без оставления видимых следов взлома или повреждения таможенных печатей и пломб;
- b) чтобы таможенные печати и пломбы могли налагаться простым и надежным способом;
- c) чтобы в них не было никаких потайных мест для сокрытия грузов;
- d) чтобы все места, в которые могут помещаться грузы, были легко доступны для таможенного досмотра.

Комментарии к статье 1

Цилиндрические баки транспортных средств

Дополнительные топливные баки не могут рассматриваться в качестве грузовых отделений, если они используются для заправки топливом. Добавочные емкости, используемые для перевозки иных грузов, также не могут рассматриваться в качестве грузовых отделений в связи с техническими трудностями, возникающими при их допущении и установлении, являются ли такие емкости топливными баками или нет.

(TRANS/GE.30/39, пункты 51-54)

Знаки на грузовых отделениях

Надписи, трафареты, полосы из светоотражающего материала и другие аналогичные им знаки, которые не могут быть сняты со стенок или брезента грузовых отделений, допустимы, если они не закрывают структуру стенки или брезента, которая должна оставаться ясно различимой. Использование наклеек и других аналогичных им знаков, которые могут скрывать отверстия в грузовом отделении, не допускается.

(TRANS/WP.30/151, пункт 39; TRANS/GE.30/57, пункт 45)

Статья 2**Конструкция грузовых отделений**

1. Для удовлетворения требованиям статьи 1 настоящих Правил:
 - а) составные элементы грузового отделения (стенки, пол, двери, крыша, стойки, рамы, поперечные элементы и т. д.) должны соединяться либо с помощью приспособлений, которые не могут быть сняты снаружи и вновь поставлены на место без оставления видимых следов, либо с помощью методов, обеспечивающих такую конструкцию, которая не может быть изменена без оставления видимых следов. Когда стенки, пол, двери и крыша изготовлены из различных элементов, они должны отвечать тем же требованиям и быть достаточно прочными;

Пояснительная записка к пункту 1 а) статьи 2

- 2.2.1. а) Сборка составных элементов
 - а) В случае применения крепежных деталей (заклепок, шурупов, болтов, гаек и т. д.) достаточное число таких деталей должно вставляться с наружной стороны, проходить через скрепляемые элементы, выступать внутри и там жестко закрепляться (например, при помощи заклепок, сварки, втулок, болтов, приклепывания или приварки гаек). Однако, обычные заклепки (т.е. заклепки, постановка которых осуществляется с обеих сторон собираемого узла) могут вставляться также с внутренней стороны.

Независимо от вышесказанного пол грузового отделения может прикрепляться с помощью самонарезающих шурупов или самосверлящих заклепок, ставящихся с помощью заряда взрывчатого вещества, или шпилек, вставляемых с помощью сжатого воздуха, устанавливаемых изнутри и проходящих вертикально через пол и нижние металлические поперечины, при условии (за исключением случаев самонарезающих шурупов), что некоторые их концы будут заподлицо с наружной поверхностью поперечин или будут приварены к ней.

(ECE/TRANS/17/Amend.3, вступила в силу 1 октября 1981 г.)

- b) Компетентный орган определяет, какие крепежные детали и в каком количестве должны соответствовать требованиям пункта а) настоящей записки; при этом он должен удостовериться в том, что составные элементы собраны таким образом, что их нельзя снять и вновь поставить на место без оставления видимых следов. Выбор и размещение других крепежных деталей не подлежат никаким ограничениям.
- c) Применение крепежных деталей, которые могут быть удалены или заменены с одной стороны без оставления видимых следов, т.е. деталей, постройка которых производится только с одной стороны собираемого узла, не допускается по условиям пункта а) настоящей записки. Примером таких деталей являются распорные заклепки, глухие заклепки и т. д.
- d) Вышеописанные методы сборки распространяются на специальные транспортные средства, например, на изотермические транспортные средства, рефрижераторные транспортные средства и автоцистерны, в той мере, в какой они не противоречат техническим требованиям, которым должны удовлетворять такие транспортные средства в соответствии со своим назначением. В тех случаях, когда по техническим причинам невозможно скреплять составные элементы методами, описанными в пункте а) настоящей записки, составные элементы могут соединяться при помощи деталей, описанных в пункте c) настоящей записки, при условии, что к крепежным деталям, используемым с внутренней стороны стенки, не будет доступа с наружной стороны.

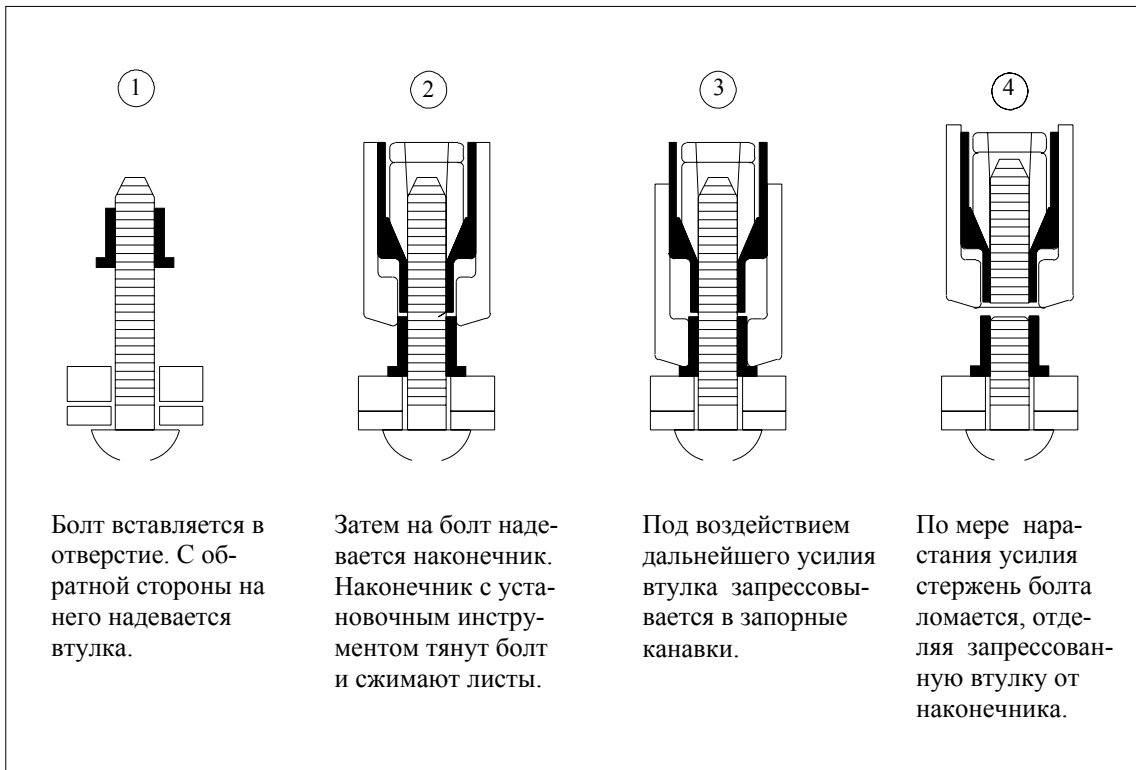
Комментарии к пояснительной записке 2.2.1 а)

1. Крепежное приспособление

Изображенное ниже крепежное приспособление отвечает положениям пункта 1 а) статьи 2 приложения 2 при условии, что достаточное число таких приспособлений вставлено с внешней стороны и надежно закреплено с внутренней стороны в соответствии с положениями пояснительной записки 2.2.1 а) приложения б.

(TRANS/WP.30/123, пункты 34-36; TRANS/WP.30/127, пункт 45; TRANS/WP.30/AC.2/23, приложение 3)

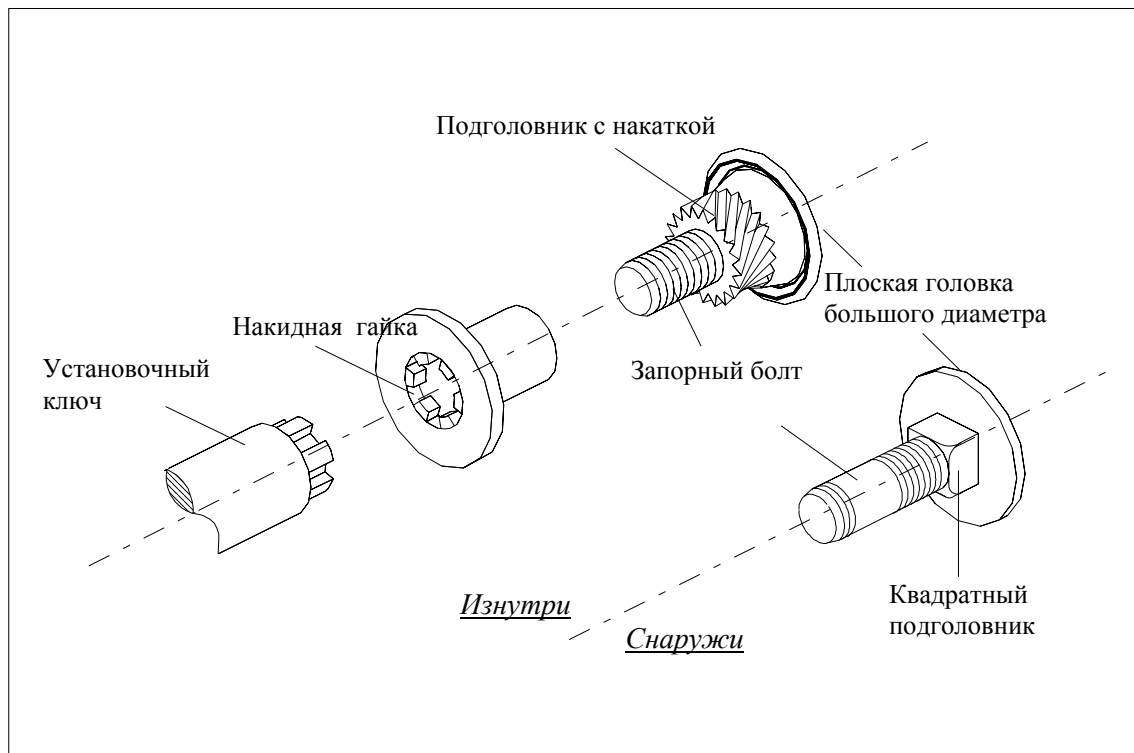
Последовательность установки



2. Крепежное приспособление

Крепежное приспособление, примеры которого приведены ниже, соответствует положениям пояснительной записки 2.2.1. а) приложения 6. С учетом присущих ему технических характеристик, таких, например, как плоская головка большого диаметра, подголовник с накаткой или квадратный подголовник на внутренней стороне головки и запорный болт с накидной гайкой (с пластиковым захватом), это приспособление может жестко крепиться изнутри грузовых отделений без какой-либо сварки, клепки и т.д. Хотя сборка этого крепежного приспособления требует приложения усилия с обеих сторон составных элементов, подлежащих сборке, это приспособление может быть демонтировано только со стороны накидной гайки, т.е. изнутри грузового отделения. Это приспособление с квадратным подголовником обычно применяется для крепления петель к грузовым отделениям.
(TRANS/WP.30/135, пункты 43 и 44; TRANS/WP.30/137, пункты 59-61; TRANS/WP.30/AC.2/27, приложение 3)

Пример крепежного приспособления



Пневматически устанавливаемые шпильки для крепления полов грузового отделения

В одной из конструкций используются шпильки с геликоидальной резьбой, в значительной степени аналогичной резьбе самонарезающих шурупов, которые повышают прочность соединения, когда пол относительно тонок. При таком методе в процессе установки шпильки происходит сплавка хромцинкового покрытия шпильки с материалом поперечины пола, в результате чего достигается достаточная прочность соединения между ними.

(TRANS/GE.30/33, пункт 125; TRANS/GE.30/GRCC/10, пункты 52-54)

Самосверлящие и самонарезающие шурупы

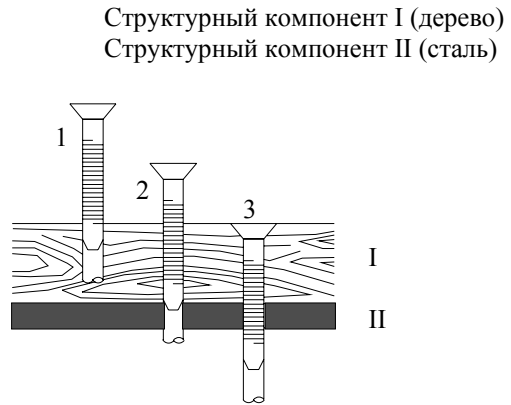
Самонарезающий, самосверлящий шуруп, изображенный на рис. 1, не рассматривается в качестве самонарезающего шурупа по смыслу пояснительной записки 2.2.1 а) приложения 6 к Конвенции. В соответствии с положениями пояснительных записок 2.2.1 а) и б) приложения 6 такие самонарезающие, самосверлящие шурупы должны привариваться к нижней части металлических поперечен. В противном случае выступающая часть некоторых из этих шурупов может загибаться под углом не менее 45 градусов, как показано на рис. 2. Однако в случае использования вместе с конструкцией пола, образцы которой показаны на рис. 3 и 4, приваривание или загибание шурупов считается необязательным.

(TRANS/WP.30/135, пункты 48-51; TRANS/WP.30/AC.2/27, приложение 3)

Рисунок 1

Процедура установки

1. Ввинчивание в дерево
2. Слой дерева и слой стали пройдены (режущие перья откалываются при соприкосновении с металлом)
3. Завершение нарезки резьбы (структурные компоненты 1 и 2 скреплены)



Разрез В-С

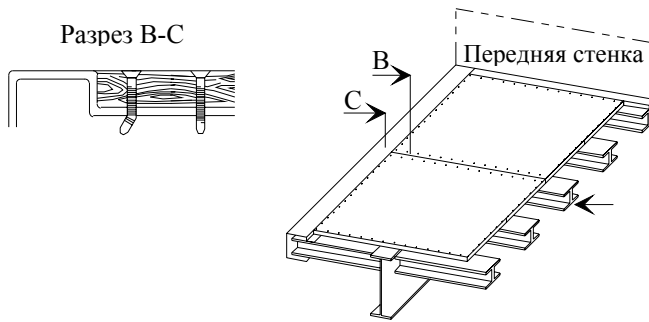


Рисунок 2

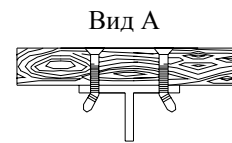


Рисунок 3

Пол и дополнительное износостойкое покрытие крепятся к шасси с помощью самосверлящих шурупов

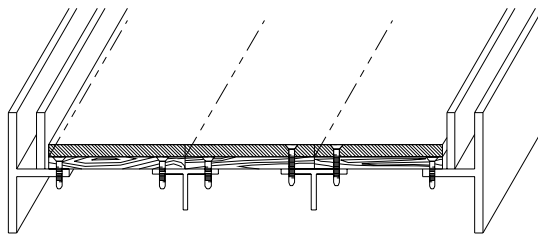
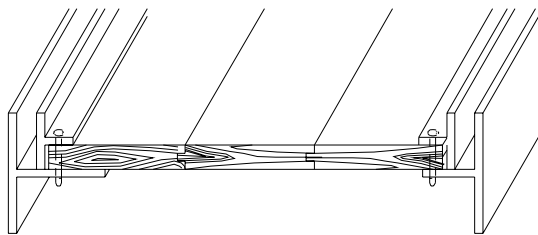


Рисунок 4

Пол, сделанный из подогнанных брусьев, крепится к шасси с помощью самосверлящих шурупов



Надежность глухих заклепок

В целом, в соответствии с положениями настоящей Конвенции использование глухих заклепок запрещено (приложение б, пояснительные записки 2.2.1 а) с)). С другой стороны, глухие заклепки в принципе могут быть использованы при условии, что составные элементы соединяются достаточным числом крепежных приспособлений, отвечающих требованиям приложения б, пояснительные записки 2.2.1 а) а).

(TRANS/WP.30/137, пункты 54-58; TRANS/WP.30/AC.2/29, приложение 3)

- b) двери и прочие системы закрывания (включая запорные краны, крышки лазов, фланцы и т. д.) должны иметь приспособление, на которое могли бы быть наложены таможенные печати и пломбы. Это приспособление должно быть таким, чтобы его нельзя было снять снаружи и вновь поставить на место без оставления видимых следов и чтобы двери и запирающие устройства не могли открываться без нарушения таможенных печатей и пломб. Последние должны быть соответствующим образом защищены. Разрешается делать открывающиеся крыши;**

Пояснительная записка к пункту 1 b) статьи 2

2.2.1 b) Двери и прочие системы закрывания

- a) Приспособление, на котором могут быть поставлены таможенные печати и пломбы, должно:
- i) прикрепляться при помощи сварки или по крайней мере двух крепежных деталей, удовлетворяющих требованиям пункта а) пояснительной записки 2.2.1 а); или
 - ii) иметь такую конструкцию, чтобы после закрытия и опечатания грузового отделения нельзя было снять это приспособление без оставления видимых следов.

Оно должно также:

- iii) иметь отверстия диаметром не менее 11 мм или прорези длиной не менее 11 мм при ширине 3 мм; и
 - iv) обеспечивать равную степень безопасности, независимо от используемого типа печатей или пломб.
- b) Петли, навески, шарниры и другие детали для навешивания дверей и т. п. должны прикрепляться в соответствии с требованиями подпунктов i) и ii) пункта а) настоящей записки. Кроме того, различные составные части таких устройств (например, петли, шкворни или шарниры), если они необходимы для обеспечения гарантии таможенной безопасности грузового отделения, крепятся таким образом, чтобы при закрытом и опечатанном грузовом отделении их нельзя было снять или разобрать без оставления видимых следов; (см. рис. 1 а), приложение б).

Однако в тех случаях, когда к такому устройству нет доступа с наружной стороны, достаточно обеспечить невозможность отсоединения закрытой и опечатанной двери от петли или подобного устройства без оставления видимых следов. В том случае, если дверь или система закрывания имеет более двух петель, только две ближайшие к оконечностям двери петли должны крепиться в соответствии с требованиями вышеприведенных подпунктов i) и ii) пункта а).
(ECE/TRANS/17/Amend.8, вступила в силу 1 августа 1987 г.)

Комментарии к пояснительной записке 2.2.1 b) b)

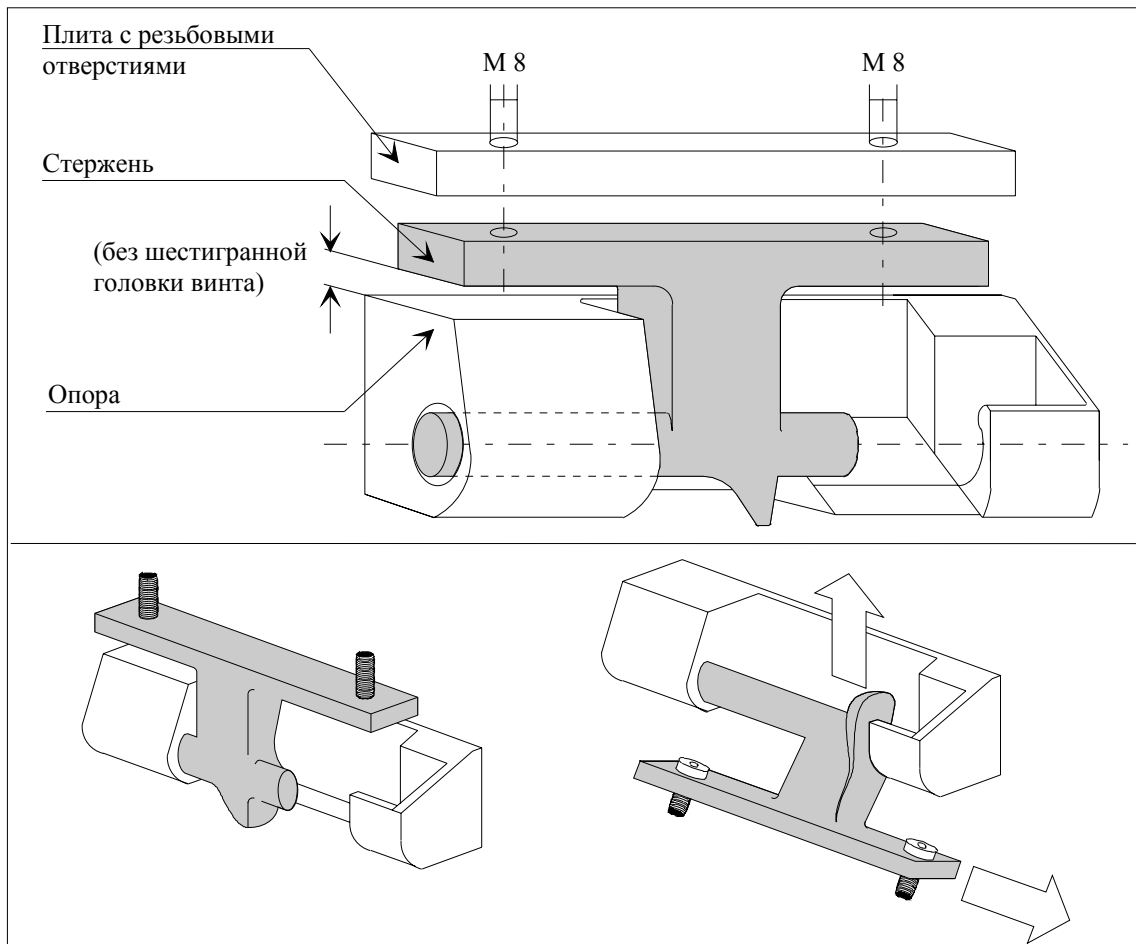
Дверь или система закрывания дверей, имеющая более двух петель

В том случае, если дверь или система закрывания дверей имеет более двух петель, то компетентные органы могут требовать закрепления дополнительных петель в целях соблюдения требований статьи 1 приложения 2 к Конвенции.

(TRANS/WP.30/AC.2/35, приложение 6; TRANS/WP.30/155, пункт 45)

Двусторчатые торцевые петли

Изображенное ниже устройство отвечает требованиям пункта b) и подпункта a) ii) пояснительной записки 2.2.1 b) приложения 6.



Описание

Стержень и опора изображенного устройства имеют особую форму, что не позволяет снять эти детали при закрытой петле. Более того, в данной конструкции должен использоваться болт с шестигранной головкой, проходящий под стержнем. Пространство между головкой болта и опорой, когда петля закрыта, должно быть достаточно малым, чтобы предотвратить возможность вывинчивания болта без оставления видимых следов. В данном случае болты можно не приваривать.

*(TRANS/WP.30/123, пункты 46 и 47 и приложение 2;
TRANS/WP.30/AC.2/23, приложение 3)*

- с) В порядке исключения, если транспортные средства имеют изотермические грузовые отделения, приспособление для установки таможенных печатей и пломб, петли и другие детали, снятие которых дало бы доступ внутрь грузового отделения или в другие места, пригодные для сокрытия грузов, могут крепиться к дверям таких грузовых отделений с помощью следующих систем:
- i) ввертных болтов или шурупов, которые вставляются снаружи, но которые в других отношениях не удовлетворяют требованиям подпункта а) приведенной выше пояснительной записки 2.2.1 а) при условии, что:
- стержни ввертных болтов или ввертных шурупов крепятся к листу с резьбовыми отверстиями или подобному приспособлению, расположенному внутри наружной панели или наружных панелей двери, и
- головки соответствующего количества ввертных болтов или ввертных шурупов привариваются к устройству для наложения таможенных пломб, к петлям и т.д. таким образом, что они полностью деформируются, и
- ввертные болты или шурупы невозможно удалить без оставления видимых следов (см. рис. 1 приложения б);
- ii) крепежного приспособления, которое вставляется с внутренней стороны двери изотермической конструкции при условии, что:
- крепежный болт и крепежная гайка приспособления соединены при помощи пневматических или гидравлических инструментов и крепятся с обратной стороны пластины или подобного приспособления, установленного между наружным слоем конструкции двери и изоляцией; и
- не имеется доступа к головке крепежного болта изнутри грузового отделения; и

достаточное количество крепежных гаек и крепежных болтов соединено при помощи сварки, и приспособления невозможно удалить без оставления видимых следов (см. рис. 5 приложения 6).
(ECE/TRANS/17/Amend.13, вступила в силу 1 августа 1991 г.)

Подразумевается, что термин "изотермическое грузовое отделение" включает как рефрижераторные, так и теплоизолированные грузовые отделения.

Комментарий к пояснительной записке 2.2.1 b) c) ii)

*Этот параграф будет истолковываться более точно, если в тексте после слов "соединены при помощи пневматических или гидравлических инструментов" слова "и крепится" заменить словами ", которые закрепляют головку болта".
(TRANS/WP.30/AC.2/29, пункт 25)*

- d) Транспортные средства с большим числом таких закрывающих устройств, как клапаны, стопорные краны, крышки люков, фланцы и т.п., должны иметь такую конструкцию, чтобы число таможенных печатей и пломб могло быть по возможности ограничено. С этой целью соседние закрывающие устройства должны быть связаны при помощи общего приспособления, требующего постановки только одной таможенной печати или пломбы, или должны быть снабжены крышкой, отвечающей тем же требованиям.
- e) Транспортные средства с открывающейся крышей должны быть сконструированы таким образом, чтобы можно было опечатывать их при помощи минимального числа таможенных печатей и пломб.
- f) В случаях, когда для обеспечения таможенной безопасности требуется наложение более одной таможенной пломбы, количество таких пломб должно быть указано в графе 5 свидетельства о допущении транспортного средства (приложение 4 к Конвенции МДП 1975 года). К свидетельству о допущении должны прилагаться рисунок или фотографии дорожного транспортного средства с точной схемой расположения таможенных пломб.

(ECE/TRANS/17/Amend.23, вступила в силу 7 ноября 2003 г.)

Комментарий к пояснительной записке 2.2.1 b) f)

Период осуществления для включения в свидетельство о допущении информации о количестве и месте проставления печатей и пломб в тех случаях, когда требуется более одной таможенной пломбы

Положения пояснительной записки 2.2.1 b) f), вступающие в силу 7 августа 2003 года, применяются в отношении дорожных транспортных средств, подлежащих при необходимости допущению впервые либо в связи с проводящимся один раз в два года осмотром и обновлением допущения после вступления в силу пояснительной записки 2.2.1 b) f). Следовательно, начиная с 7 августа 2005 года на всех дорожных транспортных средствах, на которых для обеспечения таможенной безопасности требуется наложение более одной таможенной пломбы, должно иметься свидетельство о допущении, соответствующее пояснительной записке 2.2.1 b) f).

(TRANS/WP.30/206, пункт 62 и приложение 2;

TRANS/WP.30/AC.2/69, пункт 59 и приложение 2;

TRANS/WP.30/AC.2/69/Corr.1)

Комментарий к подпункту 1 b) статьи 2

Безопасность дверей

В случае, если двери транспортных средств или контейнеров не изотермические, но имеют внутреннюю обшивку, детали, обеспечивающие крепление петель и устройства для наложения таможенных пломб, должны проходить через всю толщину дверей (включая обшивку) и видимым образом крепиться изнутри.

(TRANS/GE.30/14, пункт 101)

Количество таможенных пломб

Исключена

(TRANS/WP.30/AC.2/69, приложение 2)

Образцы устройств для наложения таможенных пломб

Чтобы обеспечить таможенную безопасность контейнеров и грузовых отделений транспортных средств, устройства для наложения таможенных пломб должны удовлетворять требованиям приложения 6, пояснительные записки 2.2.1 b), пункт а) (см. рис. 1-4). Кроме того, при наложении таможенных пломб необходимо соблюдать следующие требования:

крепежная веревка должна быть не длиннее, чем необходимо и натянута как можно сильнее;

крепежная веревка должна проходить через кольца МДП;

таможенные пломбы накладываются как можно плотнее;

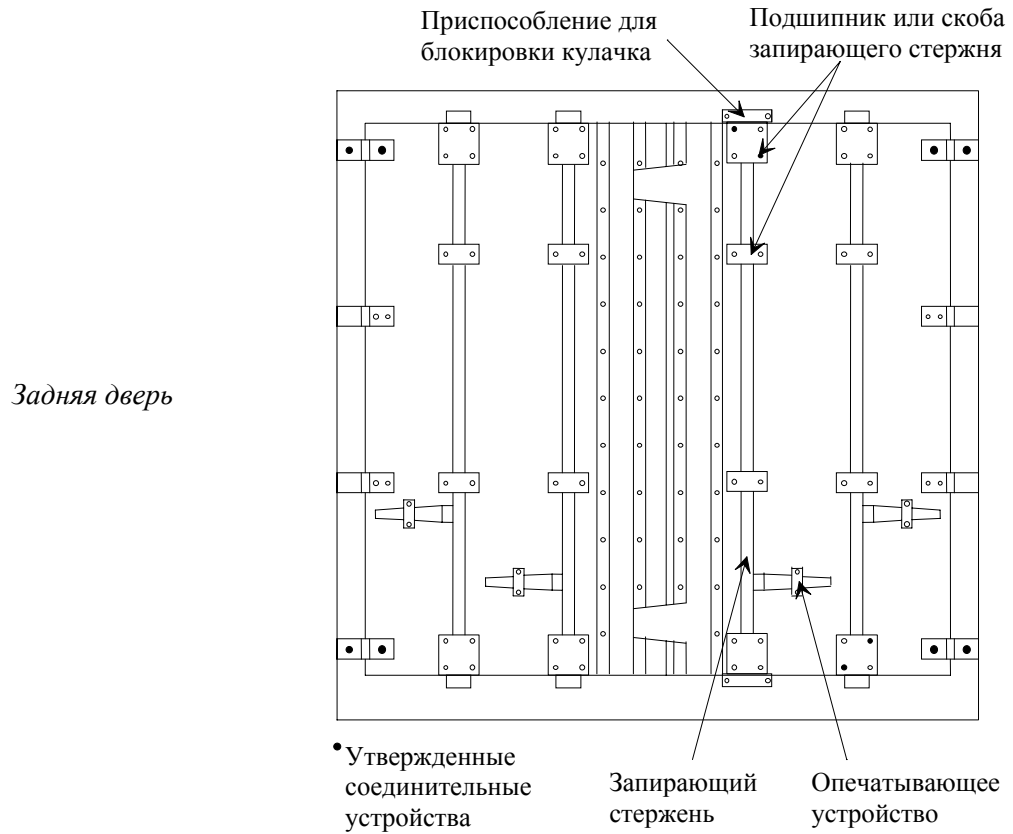
безопасность других частей запорной системы (ручки запорных механизмов, устройство для установки кулачка, гнездо входа запирающего штыря) обеспечивается способами, описанными в приложении 6, пояснительные записки 2.2.1 а), пункт а) (см. рис. 1-4).

Необходимо помнить, что надежность таможенных пломб может быть серьезно ослаблена, если запирающие штыри, петли или устройства для установки кулачка изношены или повреждены. Указанные недостатки необходимо выявлять.

(TRANS/WP.30/145, пункт 17; TRANS/WP.30/AC.2/31, приложение 3)

Рисунок 1

Пример надежной таможенной системы для запирания задней двери грузовых отделений и контейнеров



Запорная система двери

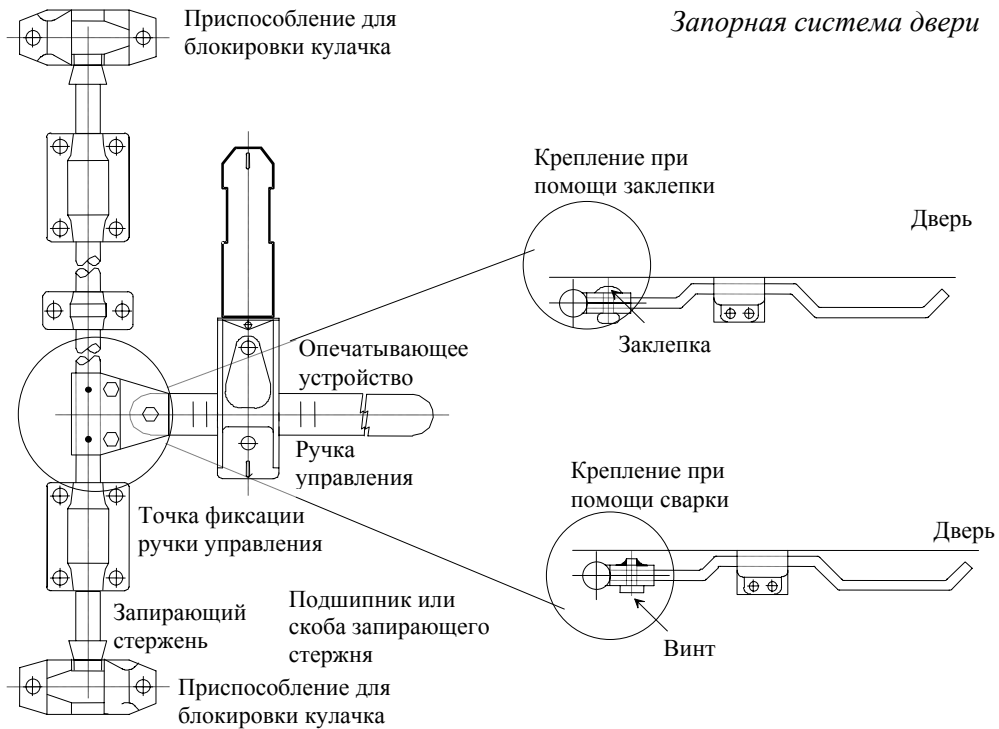
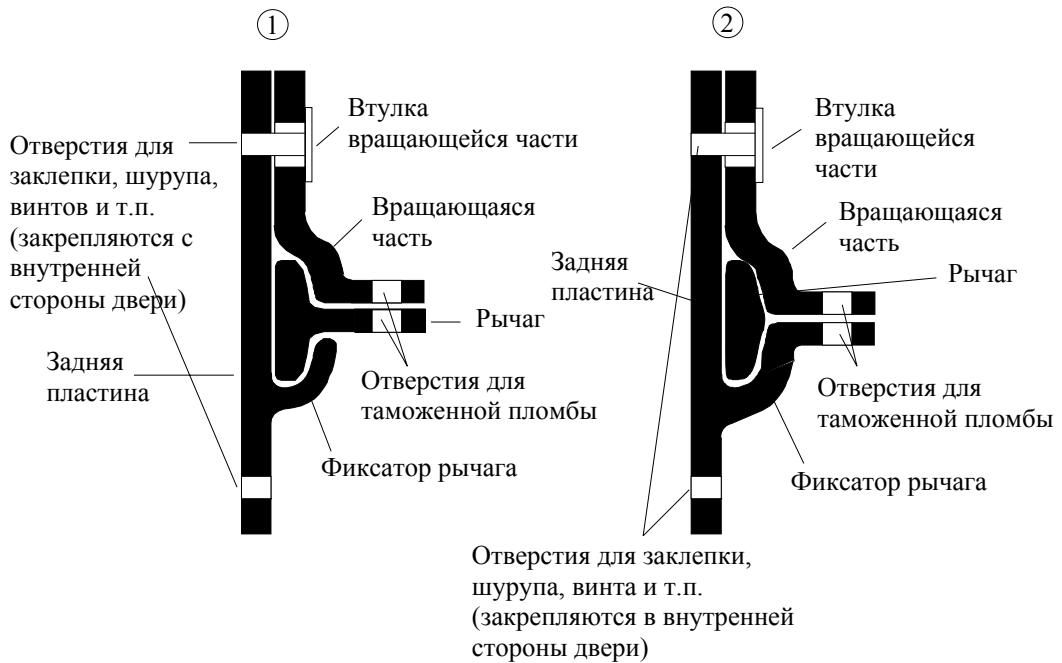
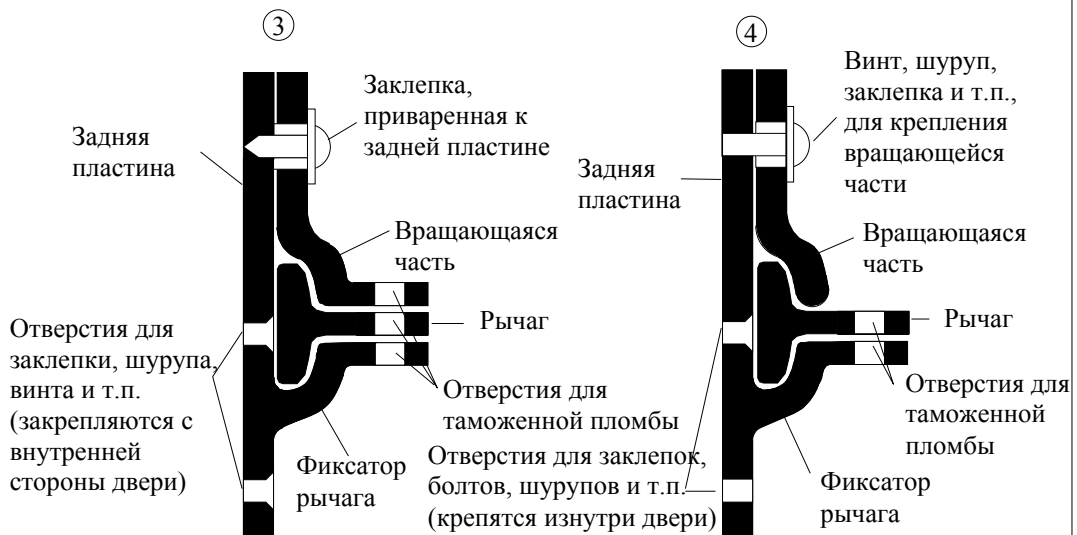


Рисунок 2

Примеры таможенных опечатывающих устройств



В частности, опечатывающее устройство № 1 поддается несанкционированному вскрытию в случае невыполнения вышеупомянутых требований. В этой связи предпочтительно использовать устройства, изображенные ниже, поскольку они обеспечивают лучшую защиту от несанкционированного вскрытия до наложения таможенной печати.

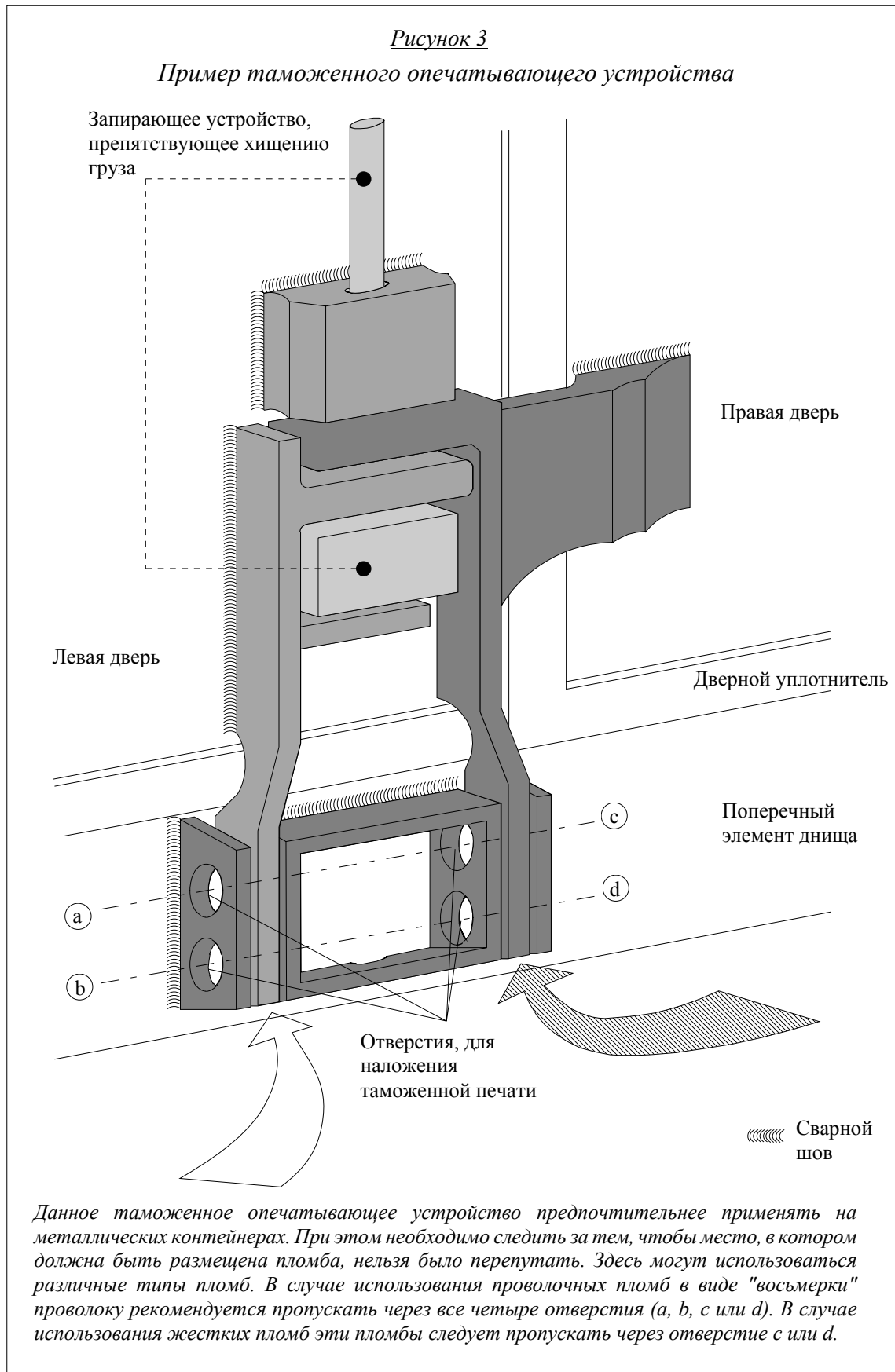


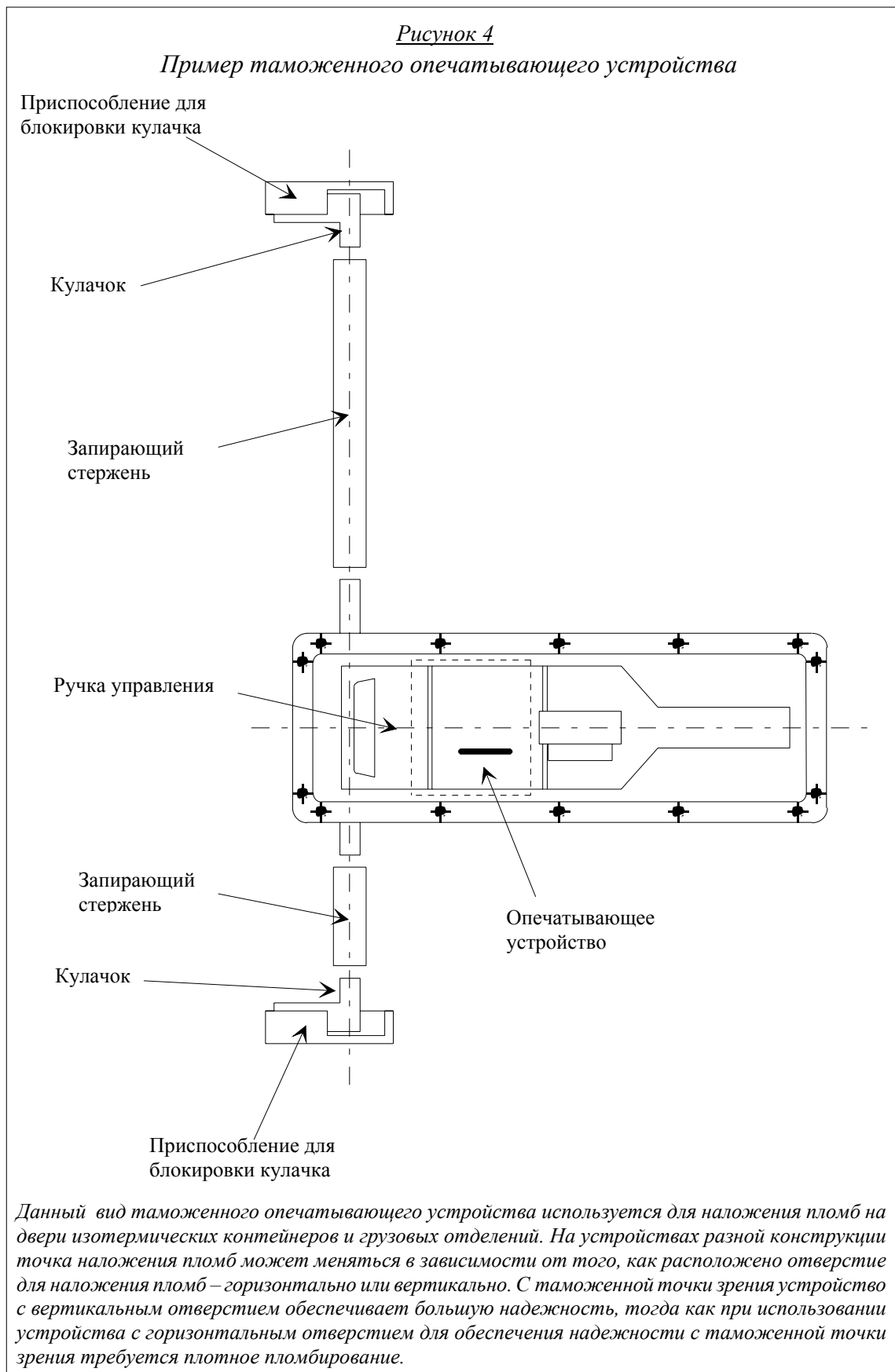
Таможенные опечатывающие устройства № 3 и 4 могут также использоваться для опечатывания дверей холодильных и изотермических контейнеров и грузовых отделений. В этом случае опечатывающие устройства должны прикрепляться при помощи как минимум двух стопорных винтов или шурупов, вворачиваемых в металлическую пластину с внутренней резьбой, расположенную за внешним слоем дверного покрытия. В таких случаях головки стопорных винтов или стопорных шурупов должны быть заварены до полной деформации (см. рис. 1 приложения б).

{TRANS/GE.30/6, пункт 35}

Рисунок 3

Пример таможенного опечатывающего устройства





- с) вентиляционные и дренажные отверстия должны быть снабжены устройством, препятствующим доступу внутрь грузового отделения. Это устройство должно быть такой конструкции, чтобы его нельзя было снять снаружи и поставить на место без оставления видимых следов.**

Пояснительная записка к пункту 1 (с) статьи 2

2.2.1 с)-1 Вентиляционные отверстия

- a) Максимальный их размер в принципе не должен превышать 400 мм.
- b) Отверстия, дающие непосредственный доступ к грузовому отделению, должны быть заслонены:
- i) проволочной сеткой или перфорированным металлическим экраном (с максимальным размером отверстий в обоих случаях 3 мм) и защищены сварной металлической решеткой (с максимальным размером отверстий 10 мм); или
- ii) одним перфорированным металлическим экраном достаточной прочности (с максимальным размером отверстий 3 мм и толщиной не менее 1 мм).

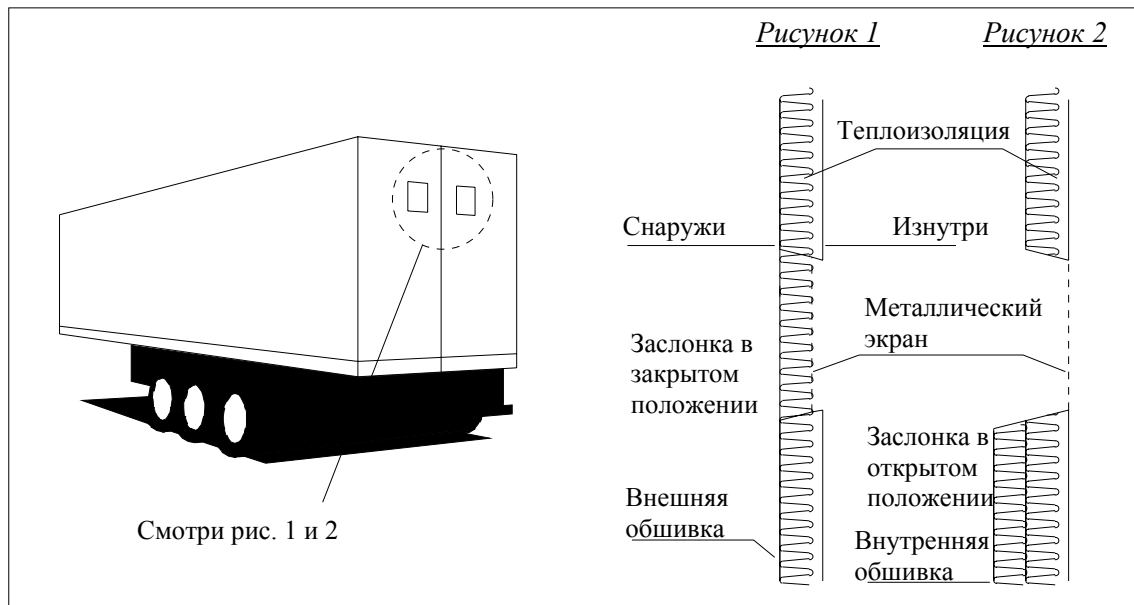
(ECE/TRANS/17/Amend.12, вступила в силу 1 августа 1990 г.)

Комментарий к пояснительной записке 2.2.1 (с)-1

Вентиляционные отверстия в изотермических грузовых отделениях

Образец экрана, устанавливаемого между внутренней и внешней поверхностями изотермических грузовых отделений.

(TRANS/WP.30/127, пункт 43; TRANS/WP.30/AC.2/25, приложение 3)

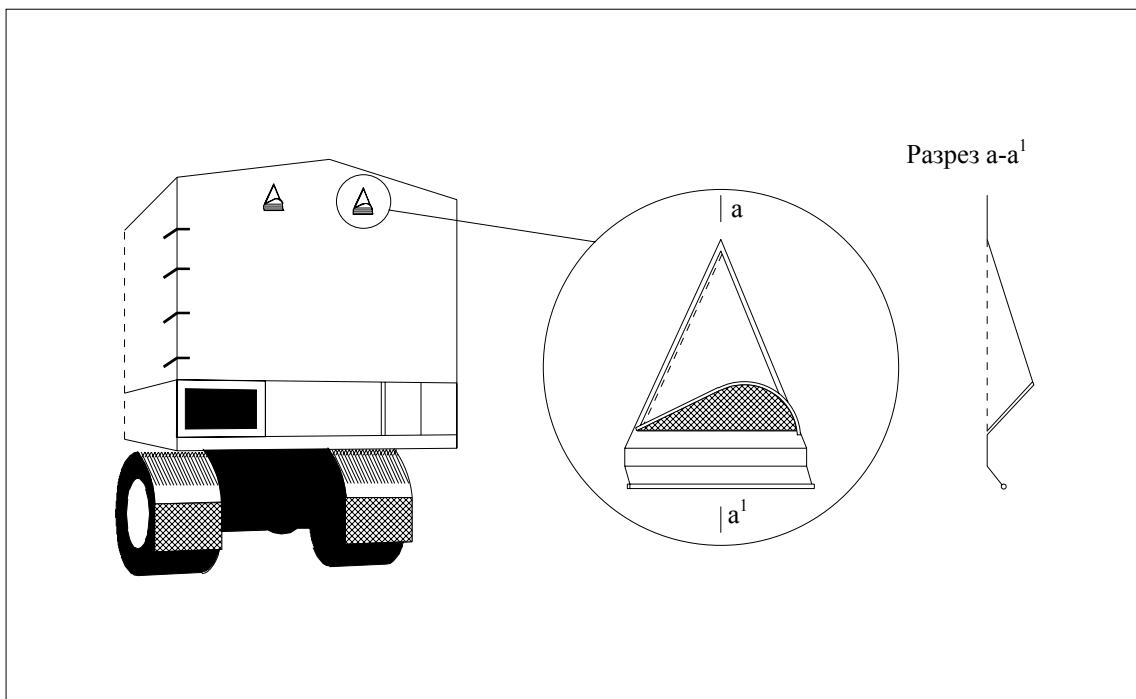


- (с) Отверстия, не дающие прямого доступа к грузовому отделению (например, благодаря наличию системы колен или дефлекторов), должны оборудоваться устройствами, о которых говорится в подпункте b), но в которых допускаются размеры отверстий до 10 мм (для проволочной сетки или металлического экрана) и 20 мм (для металлической решетки). (ECE/TRANS/17/Amend.12, вступила в силу 1 августа 1990 г.)
- d) В тех случаях, когда отверстия устраиваются в брезенте, в принципе должно предусматриваться наличие устройств, упомянутых в пункте b) настоящей записки. Однако допускается постановка закрывающих устройств в виде перфорированного металлического экрана, помещаемого снаружи, и проволочной или иной сетки, помещаемой с внутренней стороны.

- е) Могут допускаться идентичные неметаллические приспособления при условии, что соблюдаются размеры отверстий и что используемый материал достаточно прочен для того, чтобы нельзя было без видимого повреждения значительно увеличить эти отверстия. Кроме того, вентиляционное приспособление должно быть сконструировано таким образом, чтобы его нельзя было заменить, работая только с одной стороны брезента.
- ф) Вентиляционное отверстие может быть оснащено защитным приспособлением. Это приспособление должно крепиться к брезенту таким образом, чтобы не затруднять осмотра вентиляционных отверстий сотрудниками таможенной службы. Место крепления защитного приспособления к брезенту должно находиться на расстоянии не менее 5 см от экрана вентиляционного отверстия.
(ECE/TRANS/17, Amend.5, вступила в силу 1 августа 1984г.)

Комментарии к пояснительной записке 2.2.1 (с)-1

Образец защитного устройства



Вентиляционные отверстия в грузовых отделениях

Хотя размер вентиляционных отверстий в принципе не должен превышать 400 мм, таможенный орган, при предъявлении ему транспортного средства с вентиляционными отверстиями размером более 400 мм, может допустить такое транспортное средство к перевозке при условии соблюдения всех остальных требований.

(TRANS/GE.30/14, пункт 102; TRANS/WP.30/143, пункты 36 и 37; TRANS/WP.30/AC.2/31, приложение 3)

Пояснительная записка к пункту 1 (с) статьи 2

2.2.1 (с)-2 Дренажные отверстия

- a) Максимальный их размер в принципе не должен превышать 35 мм;
- b) Отверстия, дающие непосредственный доступ к грузовому отделению, должны оборудоваться устройствами, предписанными в подпункте b) пояснительной записки 2.2.1(с)-1 для вентиляционных отверстий;
- c) В тех случаях, когда дренажные отверстия не дают прямого доступа к грузовому отделению, указанные в подпункте b) настоящей записки устройства не требуются при условии, что отверстия оборудованы надежной системой дефлекторов, легко доступной с внутренней стороны грузового отделения.

2. Несмотря на положения подпункта с) статьи 1 настоящих Правил, разрешается наличие составных элементов грузового отделения, которые по практическим соображениям должны включать полые пространства (например, между составными частями двойной стенки). Для того, чтобы эти пространства нельзя было использовать в целях сокрытия грузов:

- i) **необходимо в тех случаях, когда внутренняя обшивка покрывает грузовое отделение на всю его высоту от пола до потолка, или в тех случаях, когда пространство между обшивкой и внешней стенкой полностью закрыто, обеспечить, чтобы внутренняя обшивка крепилась таким образом, чтобы ее нельзя было снимать и возвращать на место без оставления видимых следов; и**

- ii) необходимо в тех случаях, когда обшивка не покрывает грузовое отделение на всю его высоту и когда пространство между обшивкой и внешней стенкой закрыто не полностью, и во всех других случаях, когда в конструкции грузового отделения имеются полые пространства, обеспечить, чтобы количество указанных пространств было ограничено до минимума и чтобы эти пространства были легко доступны для таможенного контроля.

Комментарий к пункту 2 статьи 2

Устранение полых структурных компонентов

Количество полых структурных компонентов грузовых отделений, таких как полые балки, в конструкции новых грузовых отделений должно быть ограничено до минимума, и они должны быть постепенно устранены путем использования, по возможности, балок открытого профиля. Если по конструктивным причинам в грузовых отделениях есть полые структурные компоненты, то допускается использование отверстий, предназначенных для облегчения осмотра таможенными органами таких полых компонентов. Отметка о наличии таких смотровых отверстий указывается в пункте 12 свидетельства о допуске автотранспортных средств (приложение 4 к Конвенции).

(TRANS/WP.30/135, пункты 63-65; TRANS/WP.30/137, пункты 65-67; TRANS/WP.30/AC.2/27, приложение 3; TRANS/WP.30/151, пункты 33-36)

3. Устройство окон допускается при условии, что они сделаны из достаточно прочных материалов и не могут сниматься снаружи и вновь устанавливаться без оставления видимых следов. Установка стекол тем не менее может допускаться, однако, если вместо безопасного стекла используется другое стекло, окна оборудуются прочно закрепленной металлической решеткой, которую нельзя снять снаружи; размер ячеек в решетке не должен превышать 10 мм.

(ECE/TRANS/17/Amend.7, вступила в силу 1 августа 1986 г.)

Пояснительная записка к пункту 3 статьи 2

2.2.3 Безопасное стекло

Стекло считается безопасным, если отсутствует опасность его разрушения в результате действия любого фактора, обычно имеющего место в нормальных условиях эксплуатации транспортного средства. На такое стекло должно быть нанесена маркировка, указывающая, что данное стекло является безопасным. (ECE/TRANS/17/Amend.7, вступила в силу 1 августа 1986 г.)

4. Отверстия, сделанные в полу в технических целях, таких как смазка, обслуживание, наполнение песочницы, допускаются только при условии, что они оборудуются крышкой, которая должна устанавливаться таким образом, чтобы доступ в грузовое отделение снаружи был невозможен.

Комментарий к пункту 4 статьи 2

Защита отверстий, предназначенных для технических целей

*Крышки отверстий в полу грузовых отделений автотранспортных средств считаются достаточно защищенными, если защитные устройства, препятствующие доступу в грузовое отделение снаружи, находятся внутри грузового отделения.
(TRANS/GE.30/AC.2/14, пункты 35-39)*

Статья 3

Крытые брезентом транспортные средства

1. Положения статей 1 и 2 настоящих Правил распространяются на крытые брезентом транспортные средства в той мере, в которой они могут к ним применяться. Кроме того, эти транспортные средства должны отвечать положениям настоящей статьи.

2. Брезент должен быть изготовлен либо из прочного холста, либо из нерастяжимой, достаточно прочной, покрытой пластмассой или прорезиненной ткани. Брезент должен быть в исправном состоянии и изготовлен таким образом, чтобы по закреплении приспособления для закрывания, доступ к грузовому отделению был невозможен без оставления видимых следов.

3. Если брезент составлен из нескольких кусков, края этих кусков должны быть загнуты один в другой и прострочены двумя швами, отстоящими друг от друга по крайней мере на 15 мм. Эти швы должны быть выполнены так, как показано на рис. 1, приложенном к настоящим Правилам; однако если на некоторых частях брезента (например, на откидных полах и усиленных углах) невозможно соединить полосы указанным способом, достаточно загнуть край верхней части брезента и прошить полосы так, как показано на рис. 2 или 2 а), приложенным к настоящим Правилам. Один из швов должен быть виден лишь изнутри, и цвет нитки, используемой для этого шва, должен определенно отличаться от цвета самого брезента, а также от цвета нитки, используемой для другого шва. Все швы должны быть прострочены на машине.

Пояснительная записка к пункту 3 статьи 3

2.3.3 Брезент, составленный из нескольких кусков

- a) Отдельные куски, составляющие один брезент, могут быть выполнены из различных материалов, удовлетворяющих положениям пункта 2 статьи 3 приложения 2.
- b) При изготовлении брезента допускается любое расположение кусков, в достаточной степени обеспечивающее безопасность, при условии, что куски соединяются в соответствии с требованиями статьи 3 приложения 2.

4. Если брезент составлен из нескольких кусков ткани, покрытой пластмассой, эти куски могут быть также соединены посредством спайки соответственно рис. 3, приложенному к настоящим Правилам. Край каждого куска должен перекрывать край другого куска по крайней мере на 15 мм. Соединение кусков должно быть обеспечено по всей ширине. Наружный край соединения должен быть покрыт полосой из пластмассы шириной по крайней мере в 7 мм, накладываемой тем же способом спайки. На этой полосе, а также с каждой ее стороны, по крайней мере по 3 мм в ширину, должен быть проштампован единообразный четкий рельеф. Спайка производится таким образом, чтобы куски не могли быть разъединены и снова соединены без оставления видимых следов.

Комментарии к пункту 4 статьи 3

Полоса из пластмассы

Требование об обязательном наличии полосы из пластмассы весьма существенно, следовательно, им нельзя пренебрегать.

(TRANS/GE.30/17, пункт 99)

Соединение краев брезента внахлестку

Несмотря на то, что для целей таможенной безопасности ширина соединения краев брезента внахлестку не менее 15 мм является достаточной, допускается ширина нахлеста 20 мм и более, необходимость которой может обуславливаться техническими причинами в зависимости от того, из какого материала изготовлен брезент, и метода его спайки.

(TRANS/WP.30/162, пункты 64 и 65, TRANS/WP.30/AC.2/37, приложение б)

Методы спайки кусков брезента

К методам спайки кусков брезента, которые признаются в качестве безопасных с таможенной точки зрения, если они применяются в соответствии с положениями приложения 2 к Конвенции, относятся "тепловой метод спайки", когда спайка брезента производится с помощью высоких температур, и "метод высокочастотной спайки", когда спайка брезента производится с помощью высокой частоты и давления.

(TRANS/WP.30/162, пункты 64 и 65, TRANS WP.30/AC.2/37, приложение б)

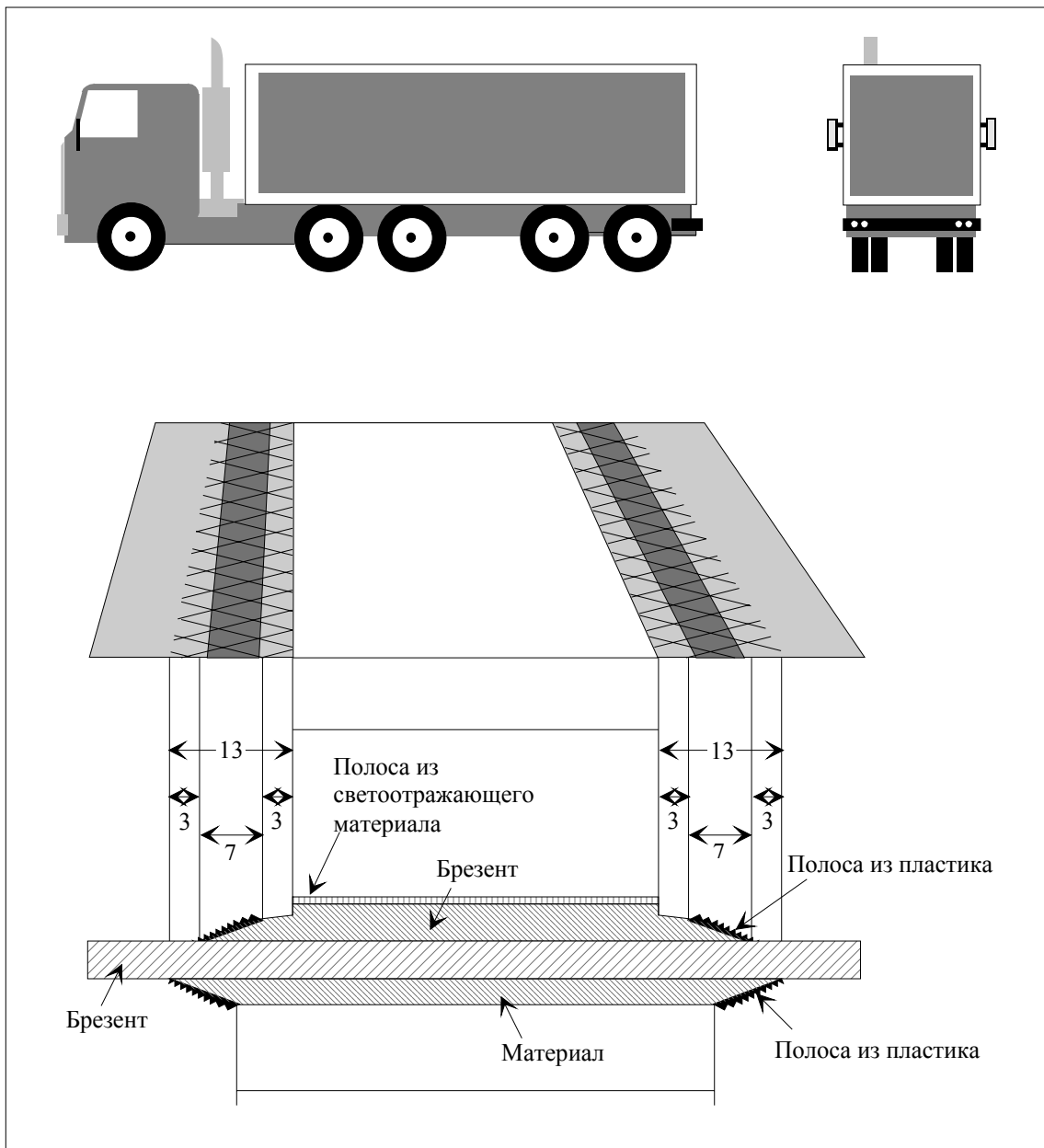
5. Починка производится способом, показанном на рис. 4, приложенном к настоящим Правилам; сшиваемые края должны быть загнуты один в другой и соединены двумя ясно видимыми швами, отстоящими друг от друга по крайней мере на 15 мм; цвет нитки, видимой изнутри, должен отличаться от цвета нитки, видимой снаружи, и от цвета самого брезента; все швы должны быть прострочены на машине. В тех случаях, когда брезент, поврежденный у краев, ремонтируется путем замены поврежденной части заплатой, шов может также прострачиваться в соответствии с положениями пункта 3 настоящей статьи и рис. 1, приложенного к настоящим Правилам. Починка брезента из ткани, покрытой пластмассой, может также производиться в соответствии с методом, описанным в пункте 4 настоящей статьи, но в этом случае полоса должна накладываться с обеих сторон брезента, а заплатка накладывается изнутри.

Комментарии к пункту 5 статьи 3

Полосы из светоотражающего материала

Полосы из светоотражающего материала, которые могут быть сняты и которые закрывают структуру брезента, допустимы, если они полностью припаяны к брезенту, составленному из ткани, покрытой пластмассой, и прикреплены в соответствии с требованиями пункта 5 статьи 3 приложения 2 к Конвенции (см. рис. ниже).

(TRANS/WP.30/151, пункт 40)



Ремонт брезента из ткани, покрытой пластмассой

Для ремонта такого брезента разрешается использовать следующий способ. Для приваривания заплаты используется винил, расплавленный под воздействием температуры и давления. Полоса из пластического тисненого материала накладывается на края заплаты с обеих сторон брезента.

(TRANS/GE.30/6, пункт 40; TRANS/GE.30/GRCC/4, пункт 33)

6. Брезент должен прикрепляться к транспортному средству в точном соответствии с условиями, изложенными в статье 1 а) и б) настоящих Правил. Предусматривается применение следующих видов креплений:

- а) Брезент может крепиться с помощью:**
- i) металлических колец, прикрепляемых к транспортному средству,**
 - ii) проушин по краям брезента,**
 - iii) веревки или троса, проходящих через кольца над брезентом и видимых с внешней стороны по всей длине.**

Брезент должен находить на жесткую часть транспортного средства по крайней мере на ширину 250 мм, измеренную от центра крепежных колец, за исключением тех случаев, когда система конструкции транспортного средства сама по себе препятствует доступу к грузовому отделению.

Пояснительные записки к пункту 6 а) статьи 3

2.3.6 а)-1 Транспортные средства, оборудованные скользящими кольцами

Металлические кольца для крепления брезента, скользящие по металлическим штангам, укрепленным на транспортных средствах, допустимы в целях настоящего пункта (см. рис. 2 приложения 6) при условии, если:

- а) штанги крепятся к транспортному средству через промежутки максимум 60 мм и таким образом, чтобы их нельзя было снять и вновь поставить на место без оставления видимых следов;**
- б) кольца будут двойными или будут иметь центральный стержень и изготовлены цельными без применения сварки;**

- с) брезент крепится к транспортному средству в строгом соответствии с требованием, приведенным в подпункте а) статьи 1 приложения 2 к настоящей Конвенции.

2.3.6 а)-2 Транспортные средства, оборудованные поворотными кольцами

Металлические поворотные кольца, каждое из которых вращается в металлической крепежной скобе, прикрепленной к транспортному средству, допустимы в целях настоящего пункта (см. рис. 2а в приложении 6) при условии, что:

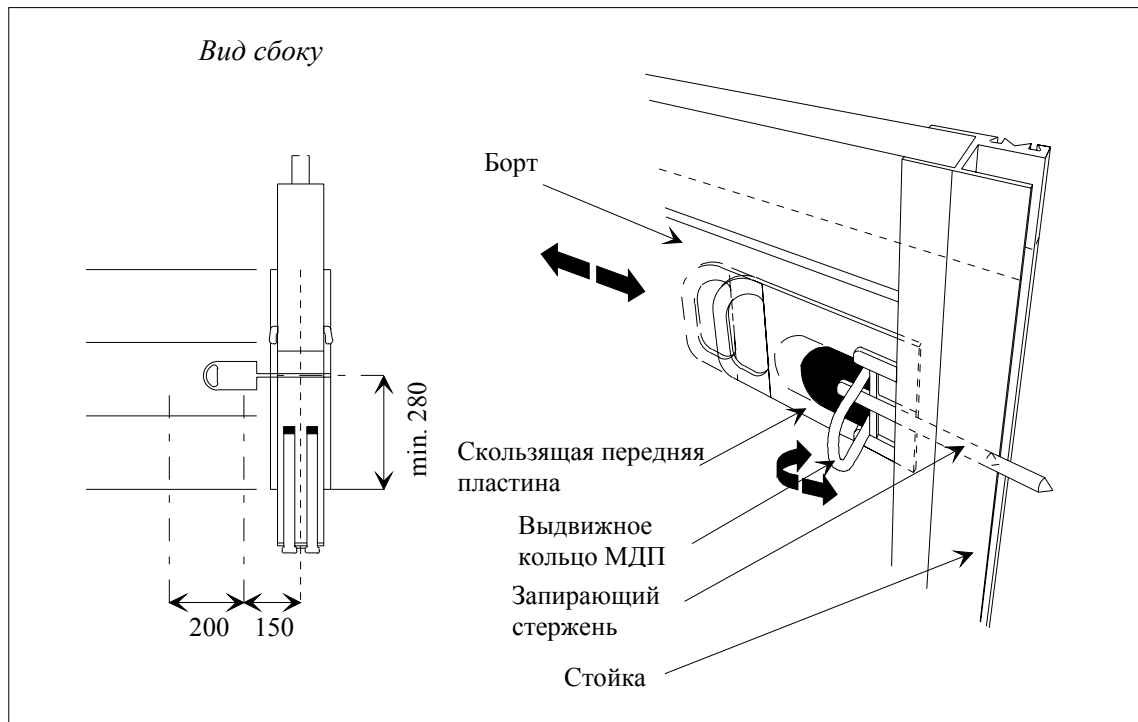
- а) каждая скоба крепится к транспортному средству таким образом, что ее нельзя снять и вновь поставить на место не оставляя очевидных следов; и
- б) пружина, находящаяся под каждой скобой, полностью закрыта металлическим кожухом в форме колокола.

(ECE/TRANS/17/Amend.4, вступила в силу 1 октября 1982г.)

Комментарии к пункту 6 а) статьи 3

Пример конструкции запирающего стержня

Изображенное ниже устройство отвечает требованиям пункта а) статьи 1 приложения 2 и пунктов 6 а) и 8 статьи 3 приложения 2.



Описание вышеприведенного рисунка

Устройство должно устанавливаться на борту в том же положении, что и кольцо МДП обычного типа; при этом кольцо МДП устройства будет находиться на расстоянии не более 150 мм от средней линии стойки. Устройство будет крепиться к борту при помощи двух заклепок, как и обычные кольца МДП. Оно состоит из трех составных металлических частей: пластины-основания, выдвигаемого кольца МДП и скользящей передней пластины, включая запирающий стержень. Когда передняя пластина находится в закрытом положении, запирающий стержень проходит через отверстие в стойке и прижимает к ней борт кузова. Однако запирающий стержень должен входить в стойку не менее чем на 20 мм. В то же время кольцо МДП автоматически выдвигается. В выдвинутом положении, когда крепежный трос проходит через кольцо над брезентом, скользящая передняя пластина запирается и крепится таким образом, что ее невозможно выдвинуть обратно в открытое положение.

(TRANS/WP.30/125, пункт 40; TRANS/WP.30/127, пункты 46 и 47; TRANS/WP.30/AC. 2/23, приложение 3)

Форма проушин

Проушины в брезенте могут быть овальной или круглой формы, а кольца должны выступать из соответствующих частей транспортного средства не более, чем это необходимо. Чтобы убедиться в том, что брезент закреплен надлежащим образом, должностное лицо таможенного органа прежде, чем наложить печати и пломбы на транспортное средство, должно проверить крепление соединительной веревки.

(TRANS/GE.30/57, пункт 35)

Образец металлического кольца для крепления брезента к транспортному средству

В приваренных металлических стойках, поддерживающих и содержащих механизмы запирания бортов, вмонтировано по одному металлическому складному кольцу МДП. Кольцо МДП может быть выдвинуто вручную через небольшое отверстие на внешней стороне стойки. Кольцо МДП находится в задвинутом или выдвинутом положении под действием пружины. Действует оно следующим образом.

К каждому стержню, предназначенному для запирания борта, приварен металлический ограничитель, который ограничивает вертикальное перемещение запирающих стержней и не позволяет раскрыться бортам, когда кольцо МДП находится в выдвинутой позиции. В то же время конфигурация и расположение этих металлических ограничителей не позволяют открыться кольцу МДП при открытых бортовых замках.

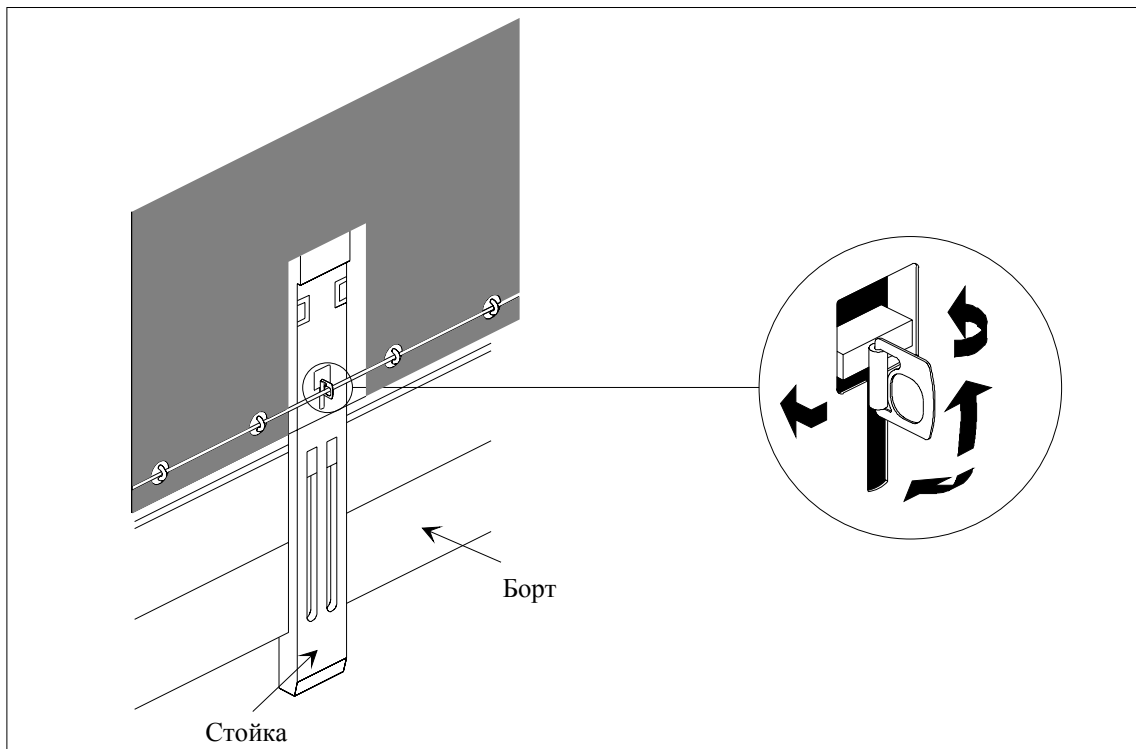
Это означает, что в выдвинутом положении с пропущенной через него соединительной веревкой, кольцо обеспечивает крепление борта к стойкам, а также крепление стоек к полу грузового отделения.

Кроме того, запирающий стержень верхней стойки, приваренный к одному из запирающих стержней бортов, одновременно с креплением бортов обеспечивает крепление крыши.

Пока кольцо МДП находится в выдвинутом положении, для того, чтобы открыть борт или крышу, необходимо полностью уничтожить стойку.

(TRANS/GE.30/AC.2/12, пункт 15; TRANS/GE.30/35, пункт 109 и приложение 2; TRANS/GE.30/GRCC/11, пункты 27-29; см. рис. ниже)

Образец крепления металлических колец к покрытию



- b) Если необходимо обеспечить глухое крепление краев брезента к транспортному средству, соединение должно быть непрерывным и осуществляться при помощи прочных деталей.**

Пояснительная записка к пункту 6 b) статьи 3

- 2.3.6 b) Глухое крепление брезента

В тех случаях, когда один или несколько краев брезента наглухо крепятся к кузову транспортного средства, брезент должен удерживаться с помощью ленты из металла или другого подходящего материала, прикрепляемой к кузову транспортного средства крепежными деталями, удовлетворяющими требованиям подпункта а) записки 2.2.1 а) настоящего приложения.

Комментарий к пункту 6 b) статьи 3

Крепежная деталь, изображенная на рис. 4 приложения 6, отвечает требованиям приложения 2, статьи 3, подпунктов 6 а) и 6 b). (TRANS/GE.30/55, пункт 41)

- c) При использовании системы крепления брезента она должна в закрытом положении плотно прижимать брезент к наружной части грузового отделения (в качестве образца см. рис. 6). (ECE/TRANS/17/Amend.7, вступила в силу 1 августа 1986 г.)**

- 7. Брезент должен опираться на соответствующую конструкцию (стойки, боковины, арки, поперечины и т.д.).**

Комментарий к пункту 7 статьи 3

Стойки, поддерживающие брезент

Дуги, поддерживающие брезент, иногда являются полыми и могут использоваться для сокрытия груза. Однако, как и в случае со многими другими частями транспортного средства, их можно всегда проверить. В этих условиях использование полых дуг допускается. (TRANS/GE.30/14, пункт 90; TRANS/GE.30/12, пункты 100 и 101; TRANS/GE.30/6, пункт 41)

8. Расстояния между кольцами и расстояния между проушинами не должны превышать 200 мм. Однако эти расстояния между кольцами и проушинами могут быть большими, но не превышать 300 мм с любой стороны стойки, если конструкция транспортного средства и брезента такова, что полностью исключают доступ в грузовое отделение. Проушины должны быть жесткими.

(ECE/TRANS/17/Amend.1 , вступила в силу 1 августа 1979 г.)

Пояснительная записка к пункту 8 статьи 3

2.3.8 Расстояния между кольцами и проушинами

Над стойками допускается расстояние более 200 мм, но не более 300 мм, если кольца “утоплены” в бортах и проушины имеют овальную форму и настолько малы, что могут надеваться на кольца без зазора. (ECE/TRANS/17/Amend.1, вступила в силу 1 августа 1979 года)

9. Должны применяться следующие виды крепления:

- a) **стальной трос диаметром не менее 3 мм; или**
- b) **веревка из пеньки или сизаля диаметром не менее 8 мм, заключенная в прозрачную нерастягивающуюся пластмассовую оболочку; или**
- c) **трос, состоящий из пучков волоконно-оптических нитей внутри скрученного спиралью стального кожуха, заключенного в прозрачную нерастягивающуюся пластмассовую оболочку; или**
- d) **трос, имеющий текстильный корд, обвитый по крайней мере четырьмя стренгами из стальной проволоки, полностью покрывающими сердечник, при условии, что диаметр троса (без учета прозрачной оболочки, если таковая имеется) будет не менее 3 мм.**

Тросы, соответствующие пункту 9 а) или d) настоящей статьи, могут заключаться в прозрачную нерастягивающуюся оболочку из пластмассы.

В случаях, когда брезент должен крепиться к раме в какой-либо конструкции, которая отвечает требованиям пункта 6 а) настоящей статьи, в качестве крепления может использоваться ремень (пример такой конструкции приведен на рис. 7 к настоящему приложению). Сам ремень должен отвечать предписаниям пункта 11 а) iii) в отношении материала, размеров и формы.

(ECE/TRANS/17/Amend.11, вступила в силу 1 августа 1989 г.;

ECE/TRANS/17/Amend.17, вступила в силу 1 октября 1994 г.;

ECE/TRANS/17/Amend.25, вступила в силу 1 октября 2005 г.)

Пояснительная записка к пункту 9 статьи 3

2.3.9

Исключена

(ECE/TRANS/17/Amend.25, вступила в силу 1 октября 2005 г.)

Комментарии к пояснительной записке 2.3.9

Нейлоновые тросы

Использование нейлоновых тросов в пластиковой оболочке запрещено, поскольку они не отвечают требованиям приложения 2 статьи 3, пункт 9.

(TRANS/GE.30/AC.2/12, пункт 16; TRANS/GE.30/GRCC/11, пункты 30-33; ECE/TRANS/WP.30/232, пункт 34 и приложение; ECE/TRANS/WP.30/AC.2/91, пункт 24)

Крепежная веревка

В случае, когда необходимо закрепить брезент на раме транспортного средства, вместо ремней может быть использована веревка, которая может состоять из двух кусков.

(TRANS/WP.30/125, пункт 33)

10. Каждый трос или веревка должны состоять из одного куска и иметь металлические наконечники на обоих концах. Должна быть обеспечена возможность продергивания через каждый металлический наконечник бечевки или ленты для таможенных печатей и пломб. Приспособление для прикрепления каждого наконечника тросов, согласно положениям пункта 9 а), b) и d) настоящей статьи, должно включать полую заклепку, которая проходит через трос или веревку и через которую может быть продернута бечевка или лента для таможенных печатей и пломб. Трос или веревка должны оставаться видимыми с обеих сторон полой заклепки, чтобы можно было удостовериться в том, что они действительно состоят из одного куска (см. рис. 5, приложенный к настоящим Правилам).

(ECE/TRANS/17/Amend.25, вступила в силу 1 октября 2005 г.)

11. В местах, где в брезенте имеются окна, используемые для загрузки и разгрузки грузов, обе полы брезента соединяются вместе. Для этого может использоваться следующая система:

- a) оба края брезента должны соответствующим образом перекрываться. Они должны также закрепляться с помощью:
 - i) откидной полы, пришитой или приваренной в соответствии с пунктами 3 и 4 настоящей статьи;

- ii) **колец и проушин, отвечающих условиям пункта 8 настоящей статьи; кольца должны быть изготовлены из металла; и**
- iii) **ремня, изготовленного из цельного куска соответствующего нерастягивающегося материала, шириной не менее 20 мм и толщиной не менее 3 мм, проходящего через кольца и соединяющего оба края брезента и откидную полу; ремень прикрепляется с внутренней стороны брезента и должен иметь либо:**

проушину для пропускания троса или веревки, упомянутых в пункте 9 настоящей статьи, либо

проушину, которая может прикрепляться к металлическому кольцу, упомянутому в пункте 6 настоящей статьи, и закрепляться с помощью троса или веревки, упомянутых в пункте 9 настоящей статьи.

Откидная пола не требуется, если имеется специальное устройство, например, защитная перегородка, которая препятствует доступу к грузовому отделению без оставления видимых следов. Откидная пола не требуется также для транспортных средств со скользящими полами. (ECE/TRANS/17/Amend.14, вступила в силу 1 августа 1992 г.; ECE/TRANS/17/Amend.20 и Add.1, вступила в силу 12 июня 2001 г.)

Пояснительные записки к пункту 11 а) статьи 3

2.3.11 а)-1 Откидные натяжные полы брезента

На многих транспортных средствах брезент снабжен снаружи горизонтальной откидной полкой с проушинами, проходящей вдоль боковой стороны транспортного средства. Такие откидные полы, так называемые натяжные полы, используются для натяжения брезента с помощью тросов или подобных устройств. Эти полы использовались для прикрытия устраиваемых в брезенте горизонтальных разрезов, позволявших нежелательный доступ к грузам, перевозимым в транспортном средстве. Поэтому рекомендуется не допускать использование откидных пол этого типа. Вместо них могут использоваться, в частности, следующие устройства:

- а) **натяжные откидные полы аналогичной конструкции, прикрепляемые с внутренней стороны покрытия; или**

- b) небольшие отдельные откидные полы, каждая с одной проушиной, прикрепляемые снаружи брезента и расположенные на таком расстоянии друг от друга, при котором обеспечивается соответствующее натяжение брезента.

В качестве альтернативы в некоторых случаях можно отказаться от использования на брезенте натяжных пол.

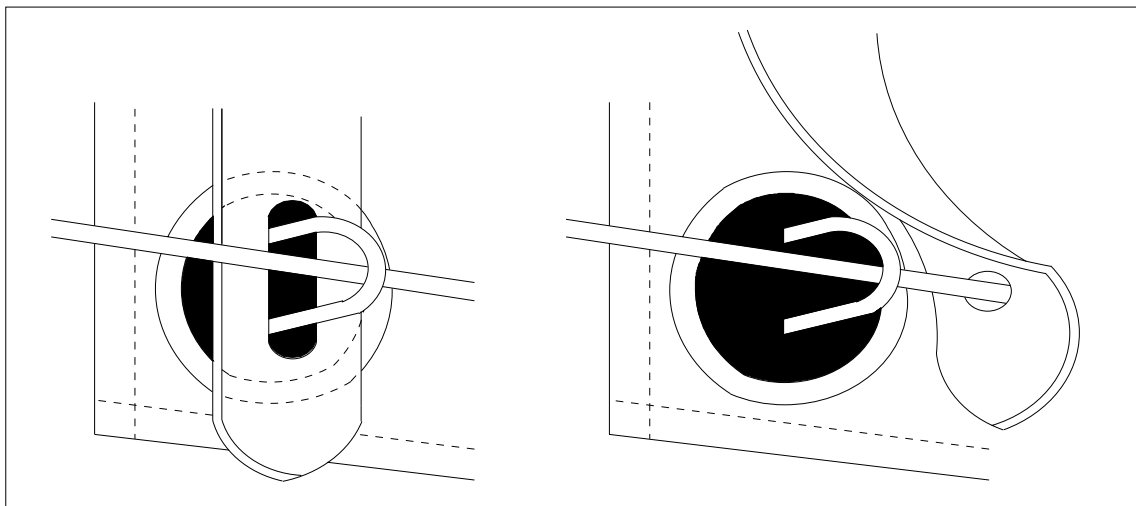
2.3.11 а)-2 Ремни

Для изготовления ремней могут применяться следующие материалы:

- a) кожа;
- b) нерастяжимые текстильные материалы, включая покрытые пластиком или прорезиненные ткани, при условии, что такие материалы после повреждения нельзя сварить или восстановить без оставления видимых следов. Кроме того, пластмасса, используемая для покрытия ремней, должна быть прозрачной и иметь гладкую поверхность.

Комментарии к пояснительной записке 2.3.11 а)-2

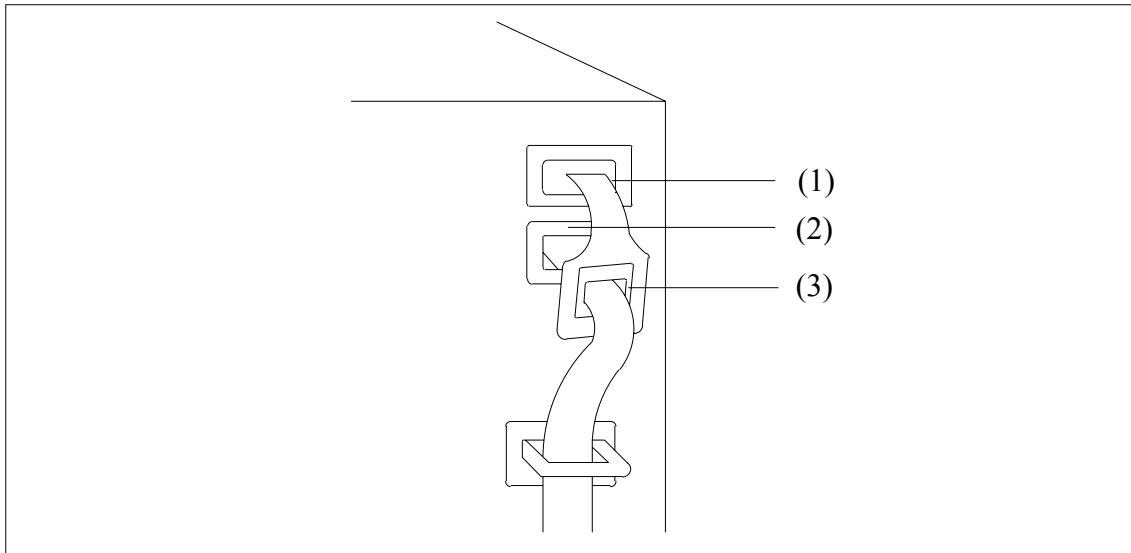
Образец ремней для крепления покрытия



*Административный комитет считает, что проушины в ремнях должны быть укреплены.
(TRANS/GE.30/AC.2/21, пункт 16)*

Крепление ремней

Устройство, изображенное ниже, отвечает требованиям приложения 2, статья 3, пункт 11 а) iii)



Описание

Ремень должен проходить через верхнюю проушину (1), в месте, где в брезенте имеется окно, используемое для загрузки и разгрузки, выходить из грузового отделения через нижнюю проушину (2) и затем пропускаться через проушину повышенной прочности (3) на конце ремня.

*(TRANS/WP.30/123, пункты 45-47 и приложение 3;
TRANS/WP.30/AC.2/23, приложение 3)*

- 2.3.11 а)-3 Устройство, показанное на рис. 3 настоящего приложения, отвечает требованиям последнего абзаца пункта 11 а) статьи 3 приложения 2. Оно отвечает также требованиям пунктов 6 а) и 6 б) статьи 3 приложения 2.
(ECE/TRANS/17/Amend.15, вступила в силу 1 августа 1994 г.;
ECE/TRANS/17/Amend.17, вступила в силу 1 октября 1994 г.)

- b) **Специальная система закрывающих окон в брезенте обеспечивает плотное закрытие краев брезента после закрытия и опечатывания грузового отделения. В системе имеется отверстие, через которое может проходить металлическое кольцо, упомянутое в пункте 6 настоящей статьи, и закрепляться с помощью троса или веревки, упомянутых в пункте 9 настоящей статьи. Такая система приводится на рис. 8, содержащемся в настоящем приложении.
(ECE/TRANS/17/Amend.14, вступила в силу 1 августа 1992 г.)**

Статья 4

Транспортные средства со скользящими полами

1. Положения статей 1, 2 и 3 настоящих Правил распространяются на транспортные средства со скользящими полами в той мере, в которой они могут к ним применяться. Кроме того, эти транспортные средства должны соответствовать положениям настоящей статьи.
2. Скользящие полы, пол, двери и все другие составные части грузового отделения должны отвечать либо требованиям, содержащимся в пунктах 6, 8, 9 и 11 статьи 3 настоящих Правил, либо требованиям, изложенным в подпунктах i)-vi) ниже.
 - i) Скользящие полы, пол, двери и все другие составные части грузового отделения должны соединяться таким образом, чтобы их нельзя было открыть или закрыть без оставления видимых следов.
 - ii) Пола должна перекрывать сверху жесткие части транспортного средства по крайней мере на 1/4 фактического расстояния между натяжными ремнями. Пола должна перекрывать снизу жесткие части транспортного средства по крайней мере на 50 мм. Когда грузовое отделение закрыто и опечатано для таможенных целей, горизонтальный зазор между полой и жесткими частями грузового отделения в любом месте не должен превышать 10 мм по перпендикуляру к продольной оси транспортного средства.

- iii) **Направляющий элемент скользящей полы и другие подвижные части должны соединяться таким образом, чтобы закрытые и опечатанные таможенными пломбами двери и другие подвижные части нельзя было открыть или закрыть снаружи без оставления видимых следов. Направляющий элемент скользящей полы и другие подвижные части должны соединяться таким образом, чтобы исключалась возможность доступа в грузовое отделение без оставления видимых следов. Данная система изображена на рисунке 9, прилагаемом к настоящим Правилам.**
 - iv) **Расстояние по горизонтали между кольцами, которые используются для таможенных целей, на жестких частях транспортного средства не должно превышать 200 мм. Вместе с тем это расстояние может быть бóльшим, но не должно превышать 300 мм между кольцами с любой стороны стойки, если конструкция транспортного средства и пол такова, что полностью исключается доступ в грузовое отделение. В любом случае должны соблюдаться условия, изложенные в подпункте ii) выше.**
 - v) **Расстояние между натяжными ремнями не должно превышать 600 мм.**
 - vi) **Виды креплений, используемых для крепления пол к жестким частям транспортного средства, должны отвечать требованиям, предусмотренным в пункте 9 статьи 3 настоящих Правил.**
- (ECE/TRANS/17/Amend.20, вступила в силу 12 июня 2001 г.)**

Рисунок 1

Брезент, изготовленный из нескольких кусков ткани, соединенных при помощи швов

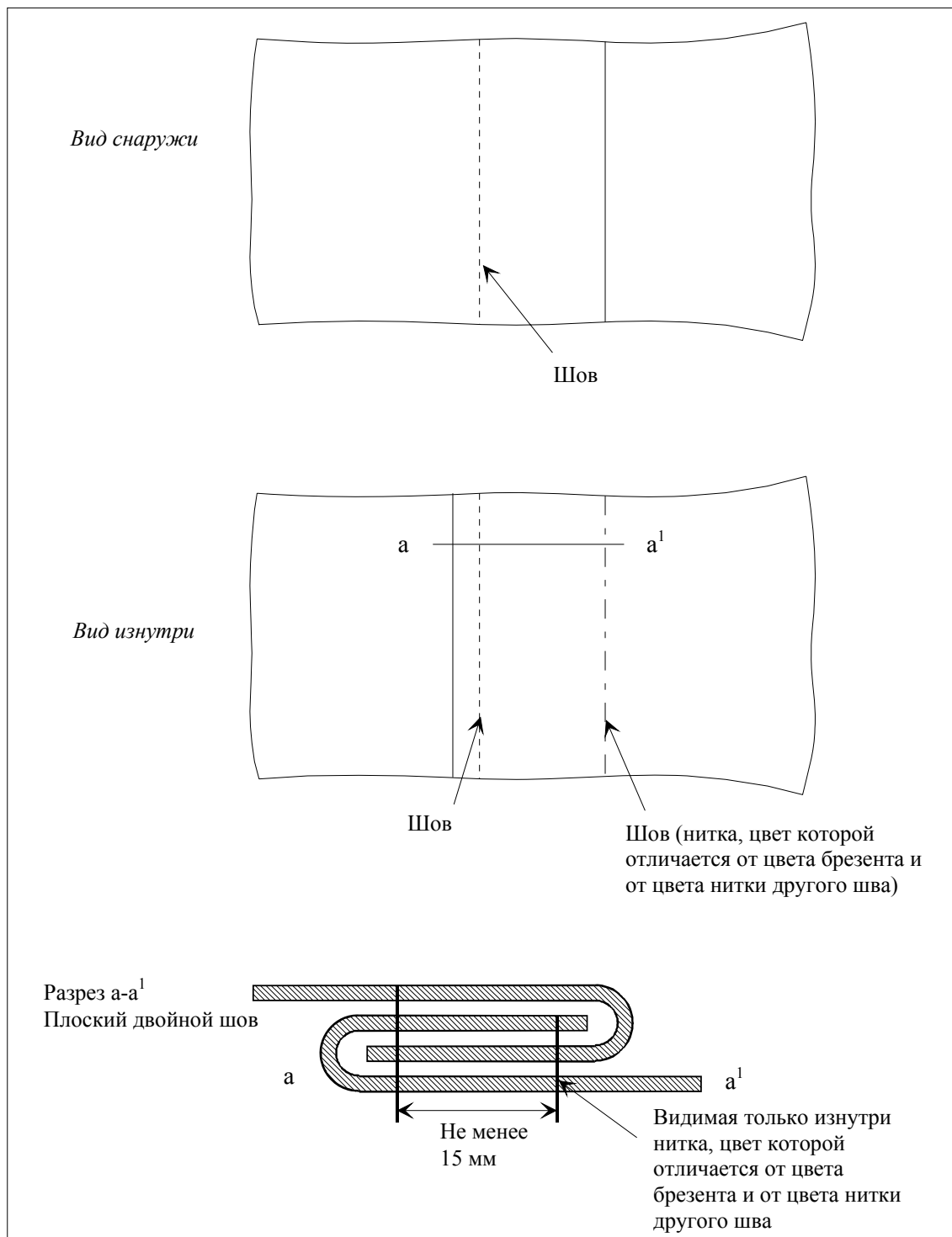
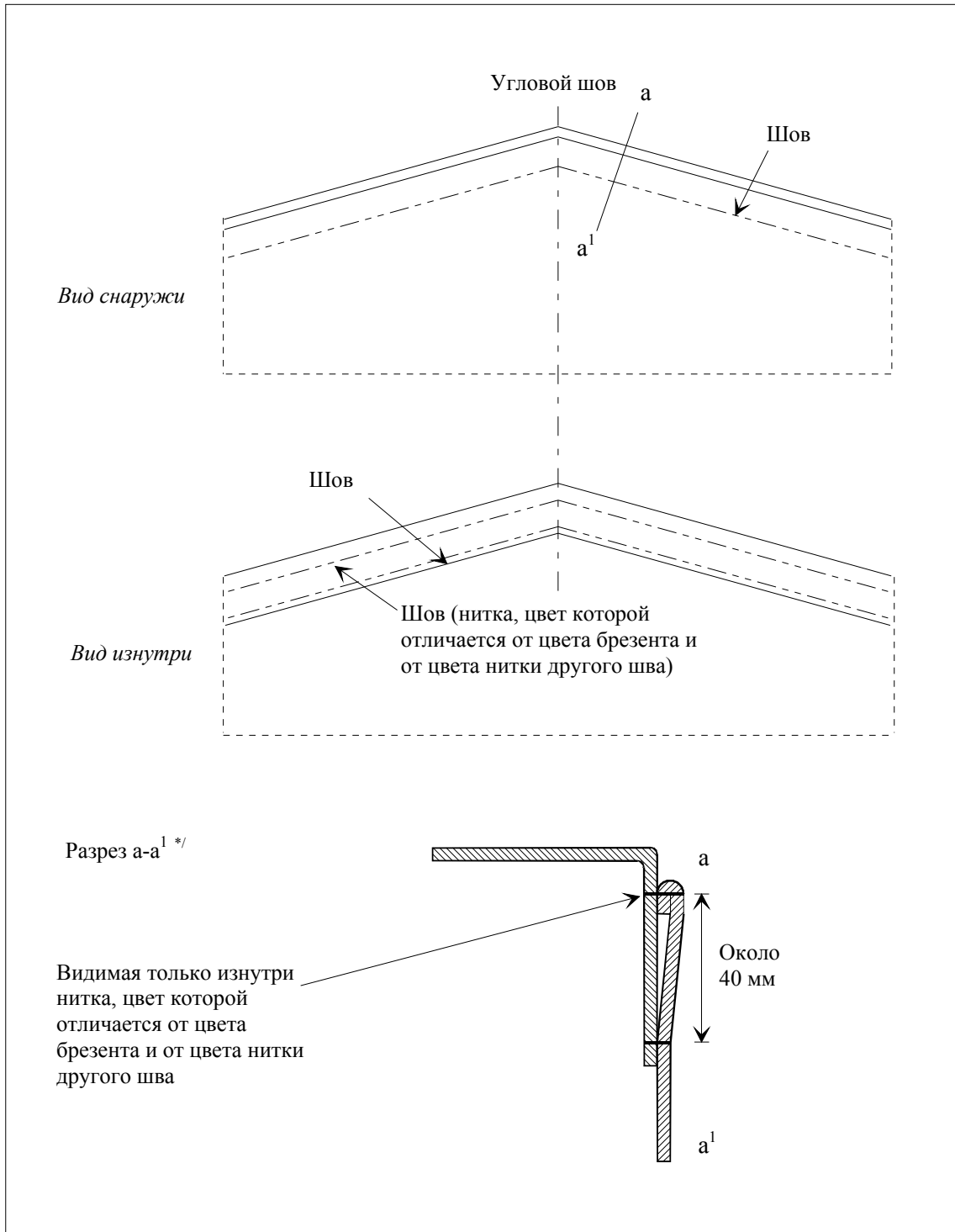
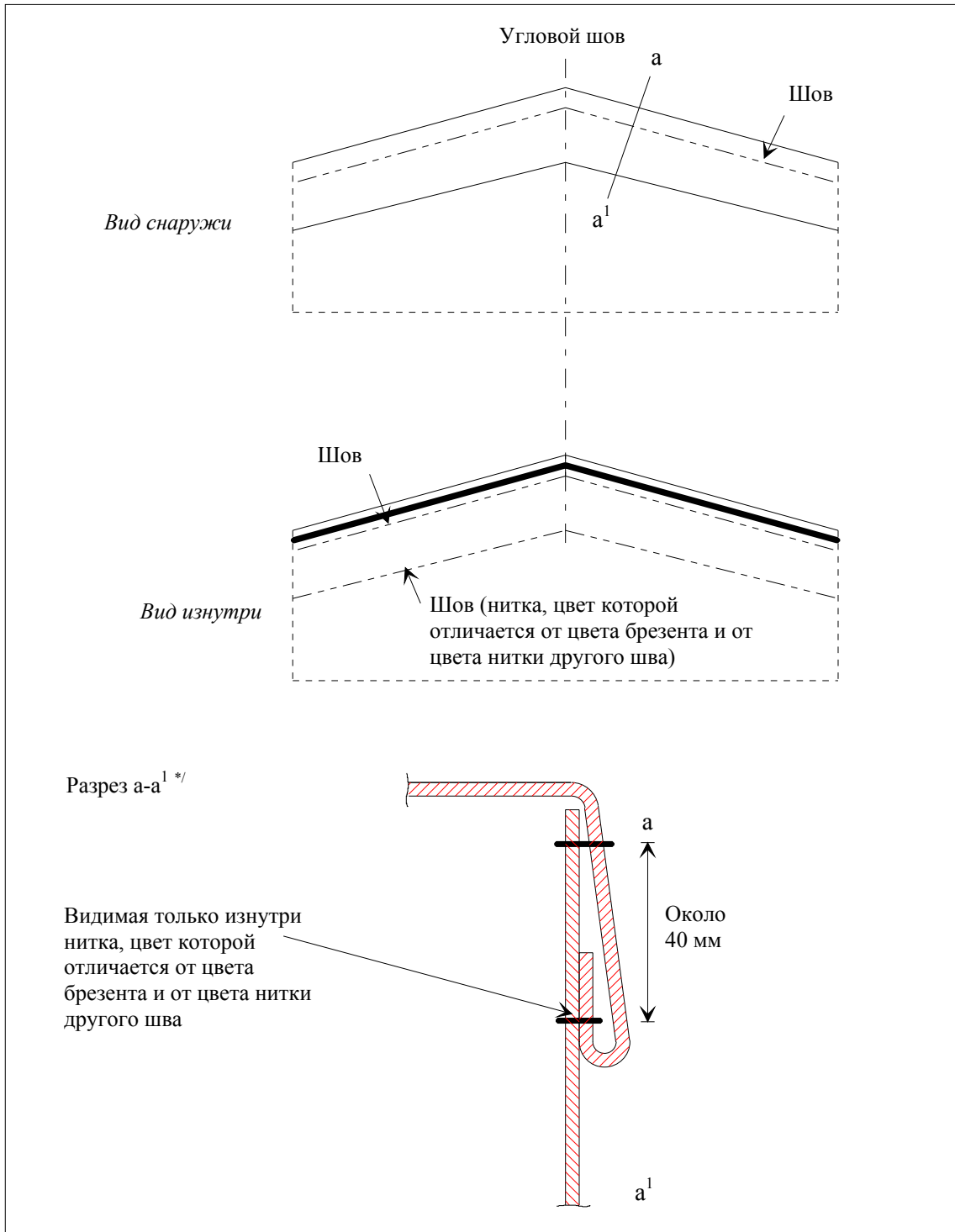


Рисунок 2**Брезент, изготовленный из нескольких кусков ткани, соединенных при помощи швов**

*/ Этот рисунок показывает верхнюю часть брезента, загнутую в соответствии с пунктом 3, статьи 3 приложения 2

Рисунок 2 а)

Брезент, изготовленный из нескольких кусков ткани, соединенных при помощи швов



*/ Этот рисунок показывает верхнюю часть брезента, загнутую в соответствии с пунктом 3 статьи 3 приложения 2

Рисунок 3

Брезент, изготовленный из нескольких кусков ткани, соединенных посредством спайки

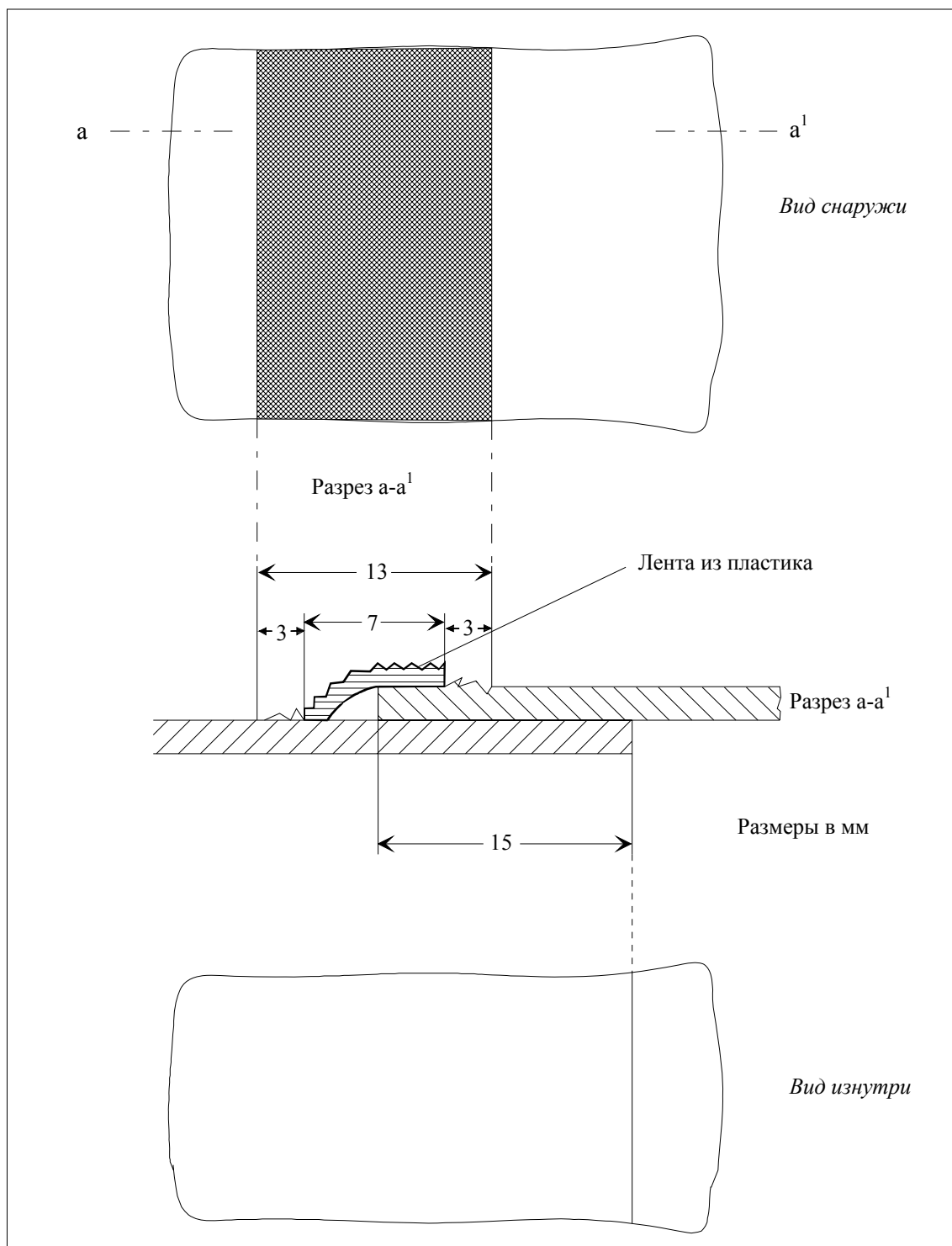
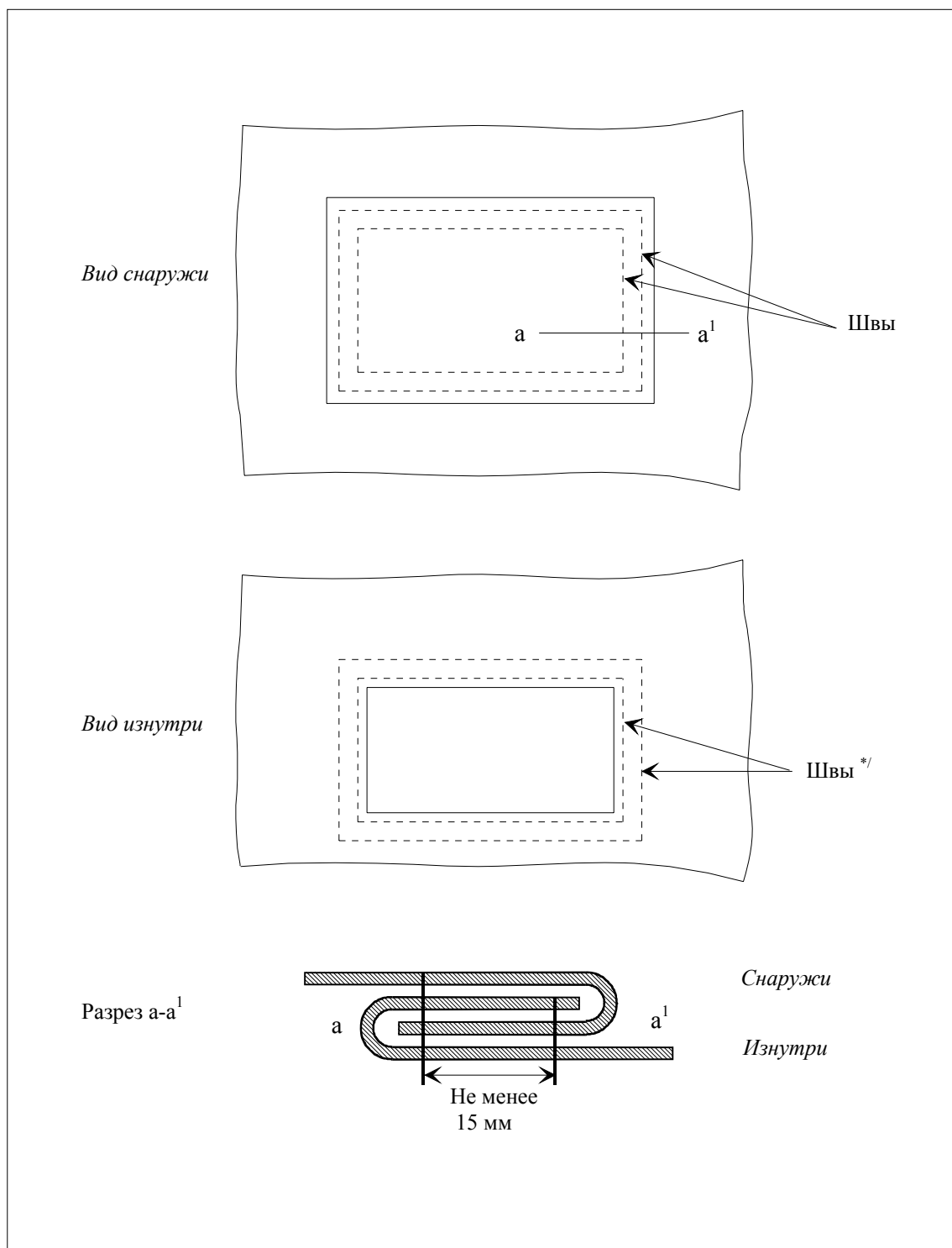


Рисунок 4

Починка брезента



**/ Нитки, видимые изнутри, отличаются по цвету от ниток, видимых снаружи, и он цвета брезента*

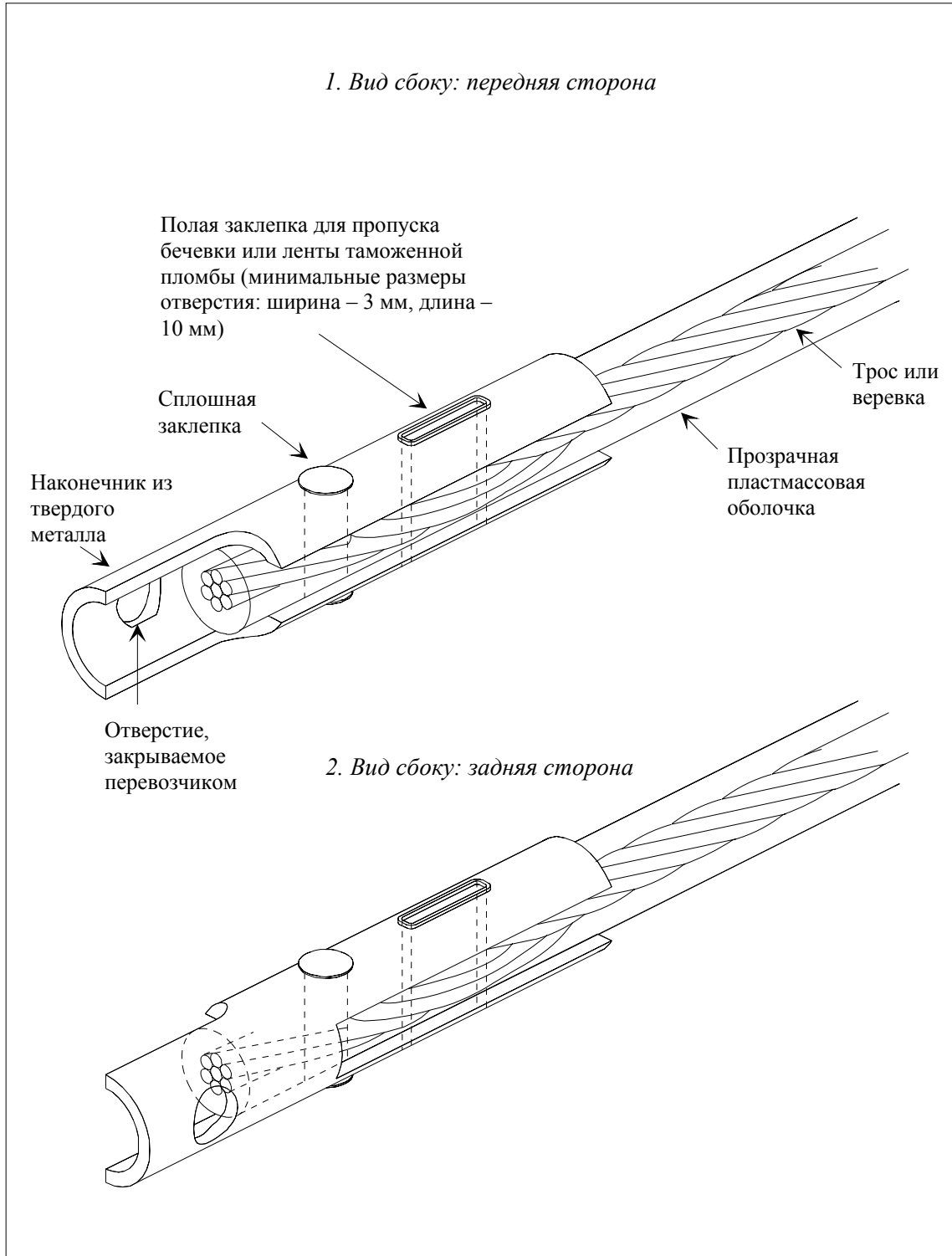
Рисунок 5**Образец наконечника**

Рисунок 6

Образец системы крепления брезента

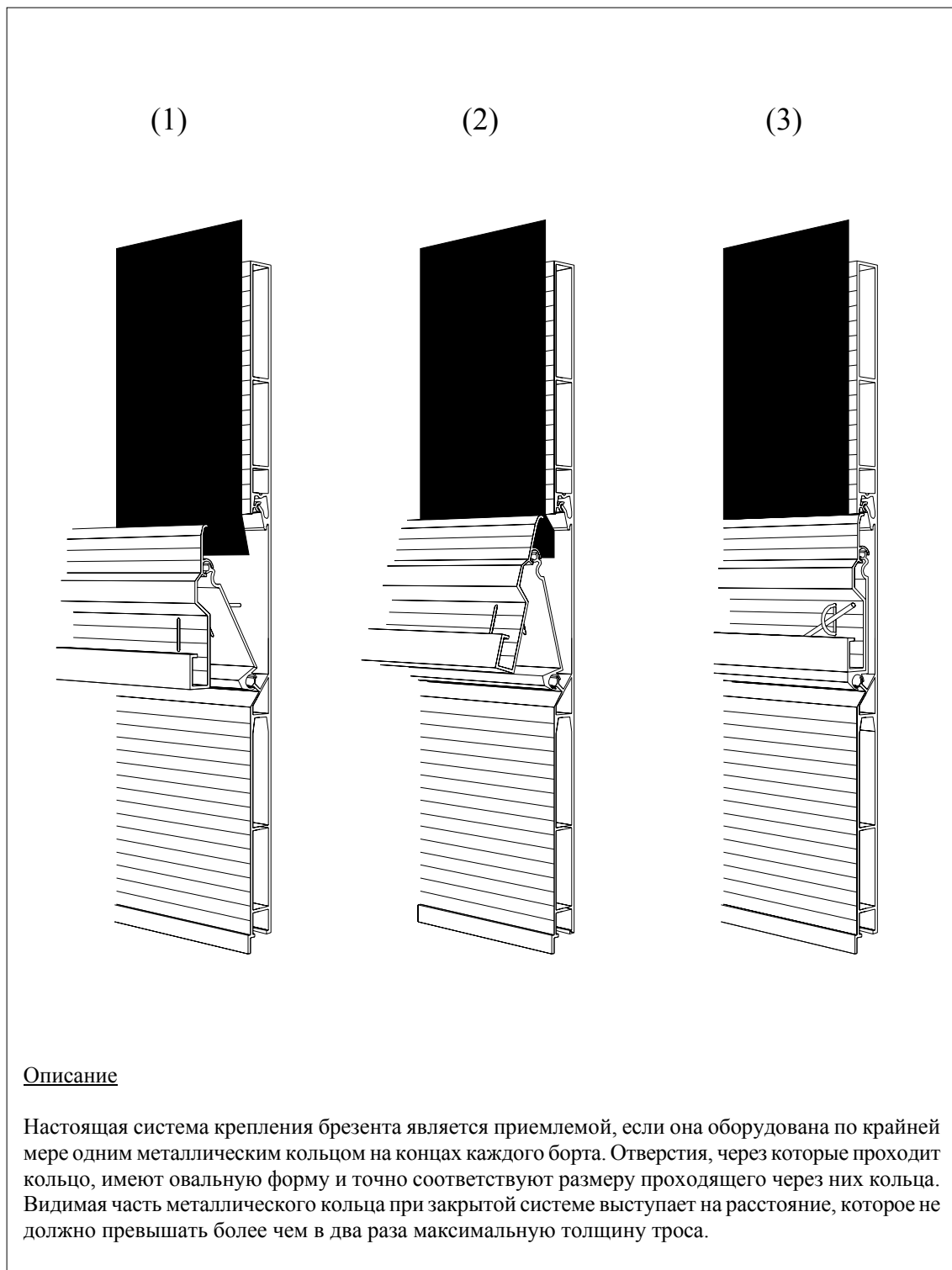


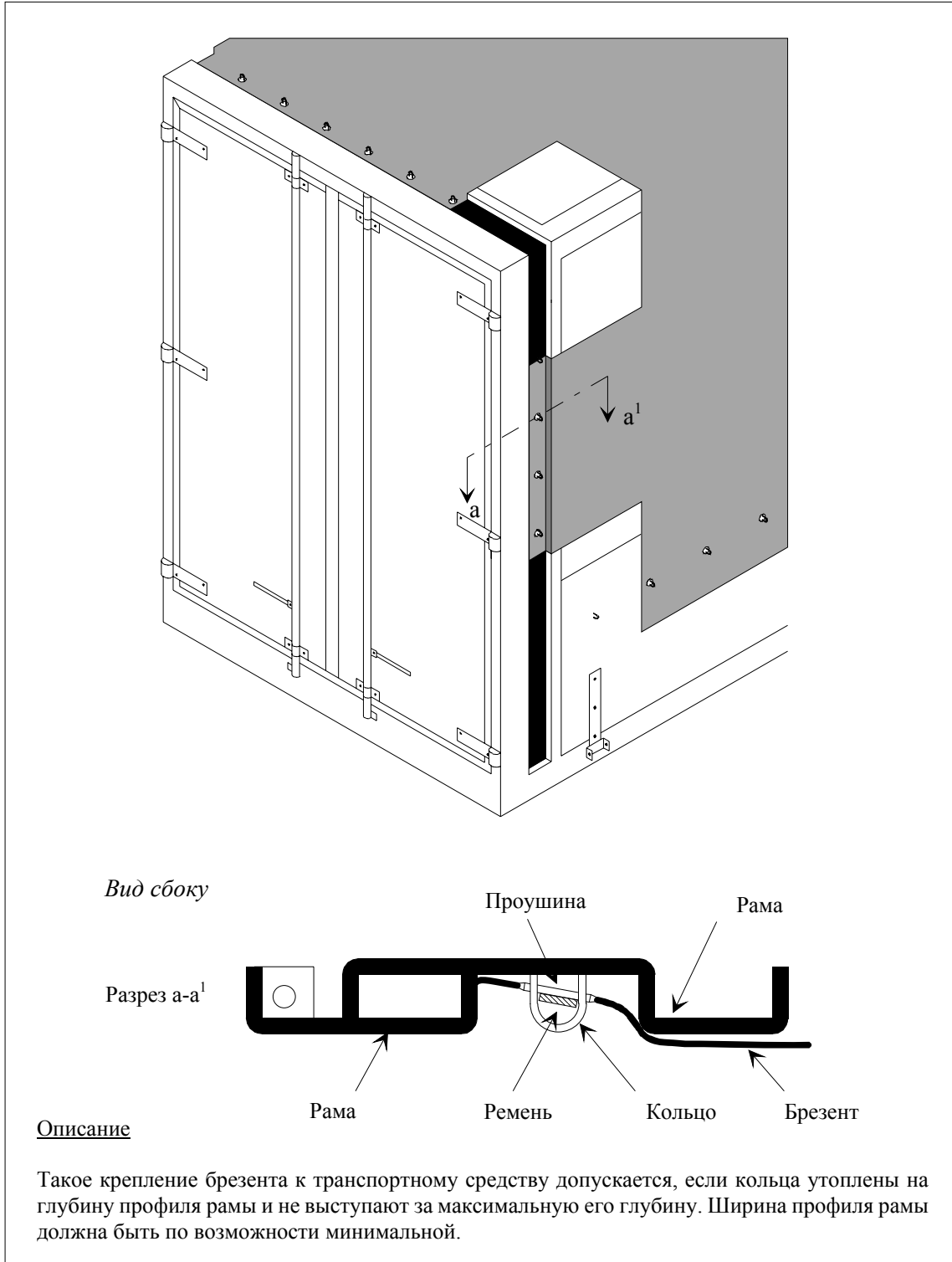
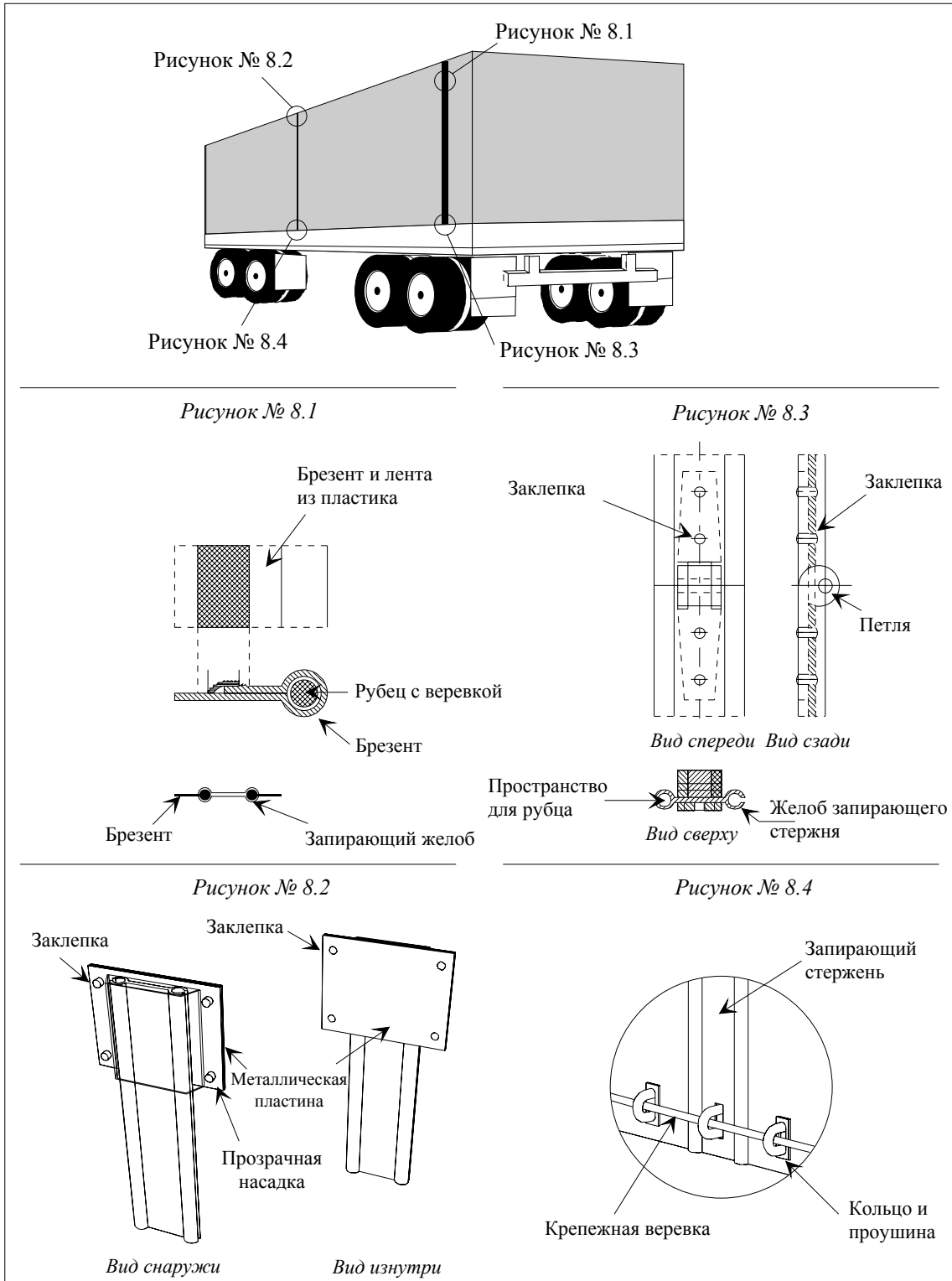
Рисунок 7**Пример крепления брезента к рамам особой формы**

Рисунок 8

Система закрывания отверстий, предназначенных для погрузочно-разгрузочных работ



Описание

В данной системе закрывающихся окон в брезенте оба края окон в брезенте, используемых для загрузки и разгрузки, соединяются посредством алюминиевого запирающего стержня. Окна в брезенте имеют рубец, в который по всей его длине вшита веревка (см. рис. № 8.1). Это не позволяет вытащить брезент из желоба запирающего стержня. Рубец должен находиться на внешней стороне и быть соединен посредством спайки в соответствии с положениями пункта 4 статьи 3 приложения 2 к Конвенции.

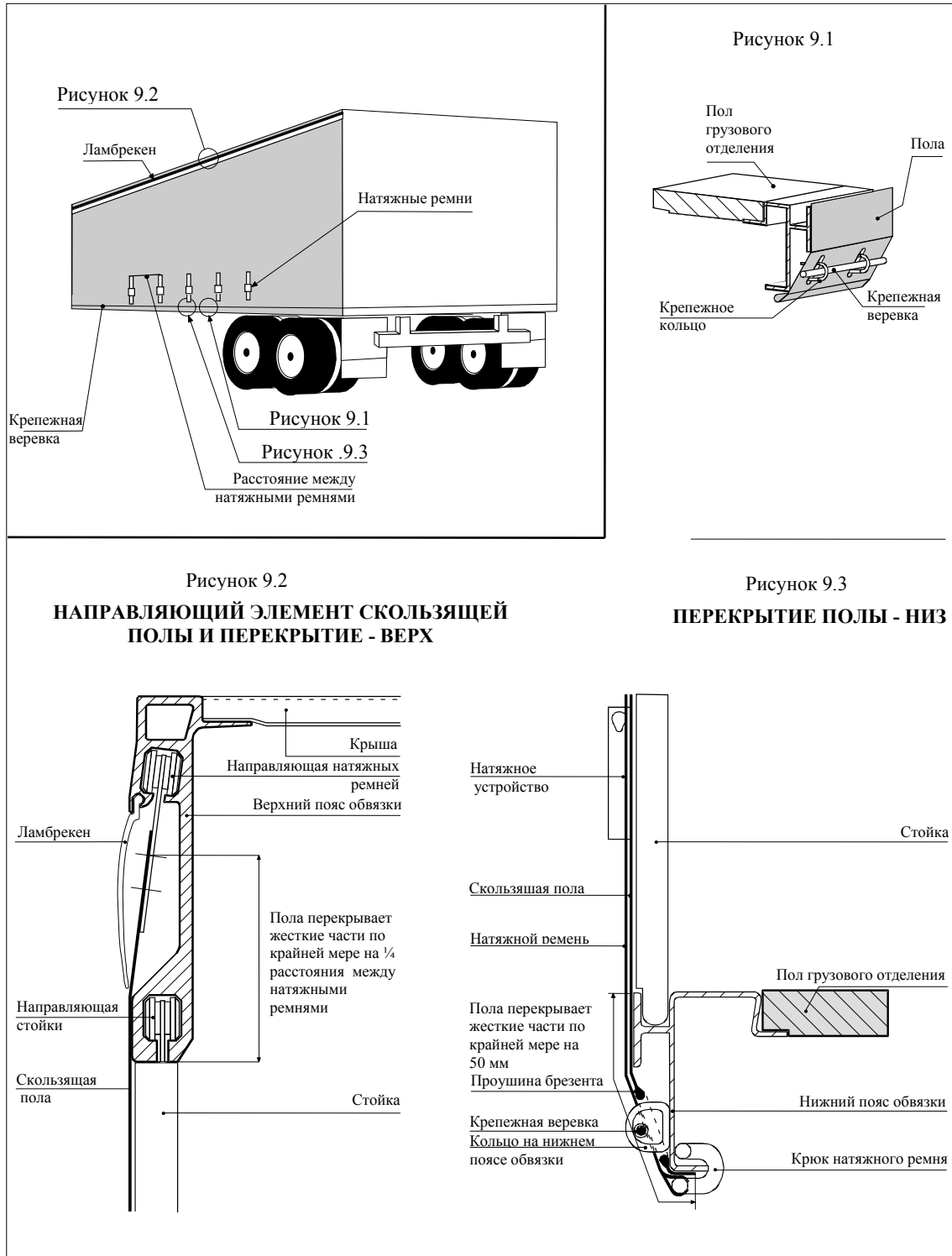
Края брезента должны быть пропущены через открытые желоба на алюминиевом запирающем стержне и проходить по двум параллельным продольным каналам, закрытым в их нижней части. Когда запирающий стержень находится в своем верхнем положении, края брезента соединены.

В верхнем конце окна запирающий стержень фиксируется при помощи заклепок к брезенту (см. рис. № 8.2). Запирающий стержень состоит из двух частей, соединенных при помощи петли на заклепках, которая позволяет сгибать его в целях облегчения установки и снятия. Эта петля должна быть устроена таким образом, чтобы после запираания системы нельзя было вынуть поворотный шкворень (см. рис. № 8.3).

В нижней части запирающего стержня имеется отверстие, через которое проходит кольцо. Это отверстие имеет овальную форму и размер, достаточный для того, чтобы в него проходило кольцо (см. рис. № 8.4). Для закрепления запирающего стержня через это кольцо пропускается крепежная веревка, соответствующая требованиям МДП.

Рисунок 9

ОБРАЗЕЦ КОНСТРУКЦИИ ТРАНСПОРТНОГО СРЕДСТВА СО СКОЛЬЗЯЩИМИ ПОЛАМИ



Приложение 3

ПРОЦЕДУРА ДОПУЩЕНИЯ ДОРОЖНЫХ ТРАНСПОРТНЫХ СРЕДСТВ, ОТВЕЧАЮЩИХ ТЕХНИЧЕСКИМ ТРЕБОВАНИЯМ, ПРЕДУСМОТРЕННЫХ ПРАВИЛАМИ, ПРИВЕДЕННЫМИ В ПРИЛОЖЕНИИ 2

ОБЩИЕ ПОЛОЖЕНИЯ

1. Дорожные транспортные средства могут быть допущены к перевозке в соответствии с одной из следующих процедур:

- a) либо в индивидуальном порядке,**
- b) либо по типу конструкции (серия дорожных транспортных средств).**

2. На каждое допущенное к перевозке транспортное средство выдается свидетельство о допущении, соответствующее образцу, приведенному в приложении 4. Это свидетельство должно быть напечатано на языке страны выдачи и на французском или английском языке. Когда компетентный орган, который выдал свидетельство, считает это необходимым, к свидетельству прилагаются фотографии или рисунки, заверенные этим органом. В таком случае количество этих документов указывается этим органом в рубрике 6 свидетельства.

Комментарии к пункту 2

Наименование владельца свидетельства

*В случае смены владельца может оказаться, что наименование, указанное в рубрике 8 "Владелец", будет отличаться от наименования нового владельца. Это не должно вызывать каких-либо споров.
(TRANS/GE.30/12, пункт 37)*

Наименование транспортного средства

Фотографии транспортного средства, прилагаемые к свидетельству, могут не совсем точно воспроизводить предъявляемое транспортное средство. В этом случае не следует запрещать въезд транспортного средства на территорию государства, поскольку единственное назначение фотографий состоит в том, чтобы показать внешний вид транспортного средства.

(TRANS/GE.30/12, пункты 38 и 39)

Недостаток места в рубрике 5 свидетельства

В случае, если в графе 5 "Прочие данные" не хватает места, информация может указываться в сноске на оборотной стороне свидетельства.

(TRANS/GE.30/12, пункты 40 и 41)

3. Свидетельство должно сопровождать дорожное транспортное средство.

Комментарий к пункту 3

Это должен быть подлинник свидетельства, а не его фотокопия.

(TRANS/GE.30/33, пункт 52)

4. Дорожные транспортные средства представляются каждые два года для проверки и, в случае необходимости, для возобновления свидетельства, компетентным органам страны их регистрации или, если речь идет о незарегистрированном транспортном средстве, - компетентным органам страны, в которой проживает его владелец или пользователь.

5. Если дорожное транспортное средство не отвечает больше техническим требованиям, предписанным процедурой допущения, то, прежде чем его можно будет использовать для перевозки грузов с применением книжки МДП, оно должно быть приведено в состояние, послужившее основанием для его допущения, таким образом, чтобы вновь отвечать этим техническим требованиям.

6. Если основные характеристики дорожного транспортного средства изменены, допущение этого транспортного средства теряет силу, и оно подлежит процедуре нового допущения компетентным органом, прежде чем его можно будет использовать для перевозки грузов с применением книжки МДП.

7. Компетентные органы страны регистрации транспортного средства или, если речь идет о транспортных средствах, для которых регистрация не требуется, компетентные органы страны, где проживает владелец или пользователь транспортного средства, могут в соответствующем случае изъять или возобновить свидетельство о допущении или выдать новое свидетельство о допущении при обстоятельствах, изложенных в статье 14 настоящей Конвенции и в пунктах 4, 5 и 6 настоящего приложения.

ПРОЦЕДУРА ИНДИВИДУАЛЬНОГО ДОПУЩЕНИЯ

8. Заявка на индивидуальное допущение транспортного средства представляется компетентному органу владельцем, лицом, эксплуатирующим транспортное средство или представителем того или другого. Компетентный орган осуществляет контроль представленного дорожного транспортного средства в соответствии с общими правилами, предусмотренными выше в пунктах 1-7, удостоверяется в том, что оно удовлетворяет техническим условиям, предписанным в приложении 2, и выдает после допущения свидетельство, соответствующее образцу, приведенному в приложении 4.

ПРОЦЕДУРА ДОПУЩЕНИЯ ПО ТИПУ КОНСТРУКЦИИ (СЕРИИ ДОРОЖНЫХ ТРАНСПОРТНЫХ СРЕДСТВ)

9. Когда дорожные транспортные средства одного и того же типа конструкции изготавливаются серийно, завод-изготовитель может обратиться к компетентному органу страны, в которой они производятся, с просьбой об их допущении по типу конструкции.

10. Завод-изготовитель должен указать в своей заявке опознавательные цифры или буквы, которые он присваивает типу дорожного средства, являющемуся предметом его заявки.

11. К такой заявке должны прилагаться чертежи и подробное описание типа конструкции дорожного транспортного средства, подлежащего допущению.

12. Завод-изготовитель должен письменно обязаться:

- a) представить компетентному органу те из транспортных средств данного типа, которые этот орган пожелает осмотреть;
- b) разрешить компетентному органу осматривать другие экземпляры в любой момент в ходе серийного производства данного типа;

- с) информировать компетентный орган о любых даже мелких изменениях в чертежах или описаниях конструкции до того, как эти изменения будут произведены;
- д) на видном месте наносить на дорожные транспортные средства опознавательные цифры или буквы типа конструкции, а также порядковый номер каждого серийного выпускаемого транспортного средства данного типа (заводской номер);
- е) вести учет транспортных средств, изготовленных в соответствии с допущенным типом.

13. Компетентный орган указывает в случае необходимости изменения, которые следует внести в предусмотренный тип конструкции для допущения к перевозке.

14. Ни одно транспортное средство не может быть допущено согласно процедуре допущения по типу конструкции, если компетентный орган не пришел к заключению на основании осмотра одного или нескольких изготовленных по этому типу транспортных средств, что транспортные средства этого типа отвечают техническим условиям, предусмотренным в приложении 2.

15. Компетентный орган уведомляет в письменной форме завод - изготовитель о своем решении о допущении по типу конструкции. Это решение должно иметь дату, номер и содержать точное наименование органа, который его принял.

16. Компетентный орган принимает необходимые меры для выдачи должным образом заверенного им свидетельства о допущении каждого транспортного средства, изготовленного в соответствии с допущенным типом конструкции.

17. Прежде чем использовать транспортное средство для перевозки грузов с применением книжки МДП, держатель свидетельства о допущении вписывает, если это требуется, в свидетельство о допущении:

- регистрационный номер, присвоенный транспортному средству (рубрика 1), или
- когда речь идет о транспортном средстве, не подлежащем регистрации, свою фамилию и служебный адрес (рубрика 8).

Пояснительная записка к пункту 17

3.0.17 Процедура допущения

1. Приложение 3 предусматривает, что компетентные органы Договаривающейся стороны могут выдавать свидетельство о допущении транспортного средства, изготовленного на ее территории, и что не требуется никакой дополнительной процедуры допущения в отношении такого транспортного средства в стране, в которой оно зарегистрировано или, в соответствующем случае, в которой его владелец имеет свое постоянное местожительство.

2. Эти положения не направлены на то, чтобы ограничить право компетентных органов Договаривающейся стороны, на территории которой зарегистрировано транспортное средство или на территории которой его владелец имеет свое постоянное местожительство, требовать предъявление свидетельства о допущении либо при ввозе, либо впоследствии в целях, связанных с регистрацией или проверкой транспортного средства или другими аналогичными формальностями.

18. Когда транспортное средство, допущенное к перевозке по типу конструкции, экспортируется в другую страну, которая является Договаривающейся стороной настоящей Конвенции, то в этой стране не требуется никакой дополнительной процедуры допущения в связи с ввозом.

**ПРОЦЕДУРА ВНЕСЕНИЯ ОТМЕТОК В СВИДЕТЕЛЬСТВО О
ДОПУЩЕНИИ**

19. Если в допущенном транспортном средстве, перевозящем грузы с применением книжки МДП, обнаружены серьезные неисправности, компетентные органы Договаривающихся сторон могут либо запретить дальнейшее следование транспортного средства с применением книжки МДП, либо разрешить дальнейшее следование транспортного средства с применением книжки МДП по своей территории, приняв необходимые меры по контролю. Допущенное транспортное средство должно быть приведено в удовлетворительное состояние в возможно более короткий срок, и во всяком случае до его нового использования для перевозки грузов с применением книжки МДП.

20. В каждом из этих случаев таможенные органы делают соответствующую отметку в рубрике 10 свидетельства о допусшении транспортного средства. После приведения транспортного средства в результате ремонта в состояние, удовлетворяющее условиям допущения, оно должно быть представлено компетентным органам Договаривающейся стороны, которые возобновляют действительность свидетельства путем внесения в рубрику 11 отметки, аннулирующей предыдущие отметки. Никакое транспортное средство, в рубрику 10 свидетельства которого внесена отметка в соответствии с упомянутыми положениями, не может вновь использоваться для перевозки грузов с применением книжки МДП до тех пор, пока не будет произведен соответствующий ремонт и пока отметки в рубрике 10 не будут аннулированы как указано выше.

Пояснительная записка к пункту 20

3.0.20 Процедура внесения отметок в свидетельство о допусшении

Когда отметка о неисправностях должна быть аннулирована после приведения транспортного средства в удовлетворительное состояние, достаточно проставить в предусмотренной для этой цели рубрике 11 "Устраненные неисправности" название соответствующего компетентного органа, его подпись и штамп.

Комментарий к пункту 20

*Любые дефекты, обнаруженные в покрытии или деталях транспортного средства, обеспечивающих безопасность перевозки, могут указываться в рубрике 10 свидетельства о допусшении.
(TRANS/GE.30/33, пункты 46-49)*

21. Каждая внесенная в свидетельство отметка должна быть заверена таможенными органами, и должна быть проставлена дата ее внесения.

22. Если транспортное средство имеет такие неисправности, которые, по мнению таможенных органов, не имеют серьезного характера и не создают возможности контрабанды, то может разрешаться дальнейшее использование этого транспортного средства для перевозки грузов с применением книжки МДП. Владелец свидетельства о допусшении ставится в известность об этих неисправностях и должен соответствующим образом отремонтировать свое транспортное средство в разумные сроки.

Приложение 4

ОБРАЗЕЦ СВИДЕТЕЛЬСТВА О ДОПУЩЕНИИ ДОРОЖНОГО ТРАНСПОРТНОГО СРЕДСТВА

Комментарии

Свидетельство о допусчении

Свидетельство о допусчении должно иметь формат А3, сложенный вдвое. См. образец ниже.

(TRANS/GE.30/10, пункт 33; TRANS/WP.30/157, пункты 27-29; TRANS/WP.30/AC.2/35, приложение 6)

Фотографии или чертежи

В случае, если в соответствии с приложением 4 к настоящей Конвенции к свидетельству о допусчении прилагаются фотографии или чертежи, они должны точно соответствовать состоянию транспортного средства на момент выдачи свидетельства.

(TRANS/WP.30/157, пункт 31)

Допущение съемных кузовов

В соответствии со статьей 1 j) Конвенции съемные кузова рассматриваются как контейнеры. В связи с этим для съемных кузовов, определение которых приводится в приложении 6, пояснительная записка 0.1 j), не требуется получение свидетельства о допусчении, предусмотренного в приложении 4. Тем не менее в соответствии с положениями приложения 7, часть II съемные кузова должны иметь таблички о допусчении.

(TRANS/WP.30/157, пункт 59)

Место проставления и количество таможенных пломб

В случаях, когда для обеспечения таможенной безопасности требуется наложение более одной таможенной пломбы, количество таких пломб должно быть указано в графе 5 свидетельства о допуске транспортного средства (приложение 4 к Конвенции МДП 1975 года). К свидетельству о допуске должны прилагаться рисунок или фотографии дорожного транспортного средства с точной схемой расположения таможенных пломб. Данное положение, вступающее в силу 7 августа 2003 года, должно применяться в отношении дорожных транспортных средств, подлежащих при необходимости допуску впервые либо в связи с проводящимся один раз в два года осмотром и обновлением допуска после вступления в силу пояснительной записки 2.2.1 b) f). Следовательно, начиная с 7 августа 2005 года на всех дорожных транспортных средствах, на которых для обеспечения таможенной безопасности требуется наложение более одной таможенной пломбы, должно иметься свидетельство о допуске, соответствующее пояснительной записке 2.2.1 b) f). (TRANS/WP.30/206, пункт 62; TRANS/WP.30/AC.2/69, приложение 2; TRANS/WP.30/AC.2/69/Corr.1)

Переходный период для введения свидетельств нового образца

Для дорожных транспортных средств, подлежащих допуску впервые, или, соответственно, при проводящейся раз в два года проверке других транспортных средств и возобновления их свидетельства требуется свидетельство о допуске дорожного транспортного средства нового образца, вступившее в силу 1 августа 1995 года, (TRANS/WP.30/AC.2/35, приложение 4). Следовательно, с 1 августа 1997 г. на борту всех дорожных транспортных средств должно находиться свидетельство нового образца (TRANS/WP.30/164, пункты 46-48; TRANS/WP.30/R.158; TRANS/WP.30/AC.2/37, пункт 42 и приложение 6)

Образец свидетельства о допущении дорожного транспортного средства^{*/}

<p style="text-align: center;">СВИДЕТЕЛЬСТВО О ДОПУЩЕНИИ дорожного транспортного средства к перевозке грузов под таможенными печатями и пломбами</p> <p>Свидетельство No</p> <p style="text-align: center;">Конвенция МДП от 14 ноября 1975 года</p> <p>Кем выдано:</p> <p style="text-align: center;">(название компетентного органа)</p> <p style="text-align: center;">[стр. 1]</p>
--

^{*/} (ECE/TRANS/17/Amend.18, вступила в силу 1 августа 1995 г.)

**Образец свидетельства о допущении дорожного транспортного средства
(продолжение)**

ИДЕНТИФИКАЦИЯ		Свидетельство No
1. Регистрационный номер..... 2. Тип транспортного средства 3. Номер шасси 4. Торговый знак (или наименование завода-изготовителя) 5. Прочие данные..... 6. Количество приложений.....		
7. ДОПУЩЕНИЕ		Действительно до
<input type="checkbox"/> индивидуальное допущение ^{*/} <input type="checkbox"/> допущение по типу конструкции ^{*/}		Печать
Разрешение № (в соответствующих случаях).....		
Место		
Дата		
Подпись		
8. Владелец, (завод-изготовитель, собственник или оператор) (только для незарегистрированных транспортных средств) Наименование и адрес		
9. ПРОДЛЕНИЕ		
Действительно до		
Место		
Дата		
Подпись		
Печать		
^{*/} В соответствующей клетке поставить знак "х"		
См. "Указание" на стр. 4. [стр. 2]		

Образец свидетельства о допущении дорожного транспортного средства
(продолжение)

ПРИМЕЧАНИЯ (заполняется компетентными органами)		Свидетельство No	
10. Замеченные неисправности		11. Устранение неисправностей	
Компетентный орган	Печать	Компетентный орган	Печать
Подпись		Подпись	
10. Замеченные неисправности		11. Устранение неисправностей	
Компетентный орган	Печать	Компетентный орган	Печать
Подпись		Подпись	
10. Замеченные неисправности		11. Устранение неисправностей	
Компетентный орган	Печать	Компетентный орган	Печать
Подпись		Подпись	
12. Прочие замечания			

См. "Указание" на стр. 4.
[стр. 3]

Образец свидетельства о допущении дорожного транспортного средства
(продолжение)

УКАЗАНИЕ

1. Если компетентный орган, который выдал свидетельство о допущении, считает это необходимым, к свидетельству прилагаются фотографии или рисунки, заверенные этим органом. В таком случае количество этих документов указывается этим органом в позиции № 6 свидетельства.

2. Свидетельство должно находиться на борту транспортного средства. Оно должно представлять собой оригинал, а не фотокопию.

3. Дорожные транспортные средства представляются каждые два года для проверки и, в случае необходимости, для продления срока действия свидетельства компетентным органам страны, в которой данное транспортное средство зарегистрировано, или, в случае незарегистрированных транспортных средств, - компетентным органам страны, в которой проживает владелец или пользователь.

4. Если дорожное транспортное средство не отвечает больше техническим требованиям, предписанным процедурой допущения, то, прежде чем его можно будет использовать для перевозки грузов с применением книжки МДП, оно должно быть приведено в состояние, послужившее основанием для его допущения, с тем чтобы оно вновь отвечало этим техническим требованиям.

5. Если основные характеристики дорожного транспортного средства изменены, то допущение этого транспортного средства теряет силу, и оно должно пройти процедуру нового допущения компетентным органом, прежде чем его можно будет использовать для перевозки грузов с применением книжки МДП.

Приложение 5

ТАБЛИЧКА TIR^{*/}

- 1. Размер табличек должен быть: 250 мм на 400 мм.**
- 2. Литеры TIR заглавными латинскими буквами должны быть высотой 200 мм и шириной линии не менее 20 мм. Литеры должны быть белого цвета на синем фоне.**

Комментарии

Образец таблички МДП, соответствующий приложению 5, приведен ниже. Белые заглавные буквы на синем фоне (RAL 5017) (Буквы: высота - 200 мм; толщина штриха буквы - не менее 20 мм).

Электронный файл (в формате "инкапсулированный постскрипт" (EPS)), содержащий табличку МДП, соответствующую приложению 5, как показано выше, имеется на вебсайте МДП (<http://tir.unepce.org>) или может быть получен у Секретаря МДП.



(TRANS/WP.30/204, пункт 62; TRANS/WP.30/AC.2/69, приложение 3)

^{*/} Сокращение " TIR " соответствует русскому "МДП"

Приложение 6

ПОЯСНИТЕЛЬНЫЕ ЗАПИСКИ

Введение к пояснительным запискам

- i) В соответствии с положениями статьи 43 настоящей Конвенции пояснительные записки содержат толкование некоторых положений настоящей Конвенции и приложений к ней. Они также описывают некоторые виды рекомендуемой практики.
- ii) Пояснительные записки не изменяют положений настоящей Конвенции или приложений к ней, а только уточняют их содержание, смысл и область применения.
- iii) В частности, в связи с положениями статьи 12 настоящей Конвенции и приложения 2 к ней в отношении технических условий допущения дорожных транспортных средств к перевозкам под таможенными печатями и пломбами, в пояснительных записках содержатся в соответствующих случаях указания о конструктивных особенностях, которые должны рассматриваться Договаривающимися сторонами как отвечающие этим положениям. В пояснительных записках может также указываться в соответствующих случаях, какие конструктивные особенности не отвечают этим положениям.
- iv) Пояснительные записки обеспечивают возможность применения положений настоящей Конвенции и приложений к ней с учетом технического прогресса и требований экономического порядка.

Примечание:

(Пояснительные записки, содержащиеся в приложении 6, помещены вместе с положениями Конвенции, к которым они относятся. Рисунки, относящиеся к пояснительным запискам, включены в настоящее приложение).

Рисунок 1

ПРИМЕР ПЕТЛИ И УСТРОЙСТВА ДЛЯ НАЛОЖЕНИЯ ТАМОЖЕННЫХ ПЕЧАТЕЙ И ПЛОМБ НА ДВЕРЯХ ТРАНСПОРТНЫХ СРЕДСТВ, ИМЕЮЩИХ ИЗОТЕРМИЧЕСКИЕ ГРУЗОВЫЕ ОТДЕЛЕНИЯ

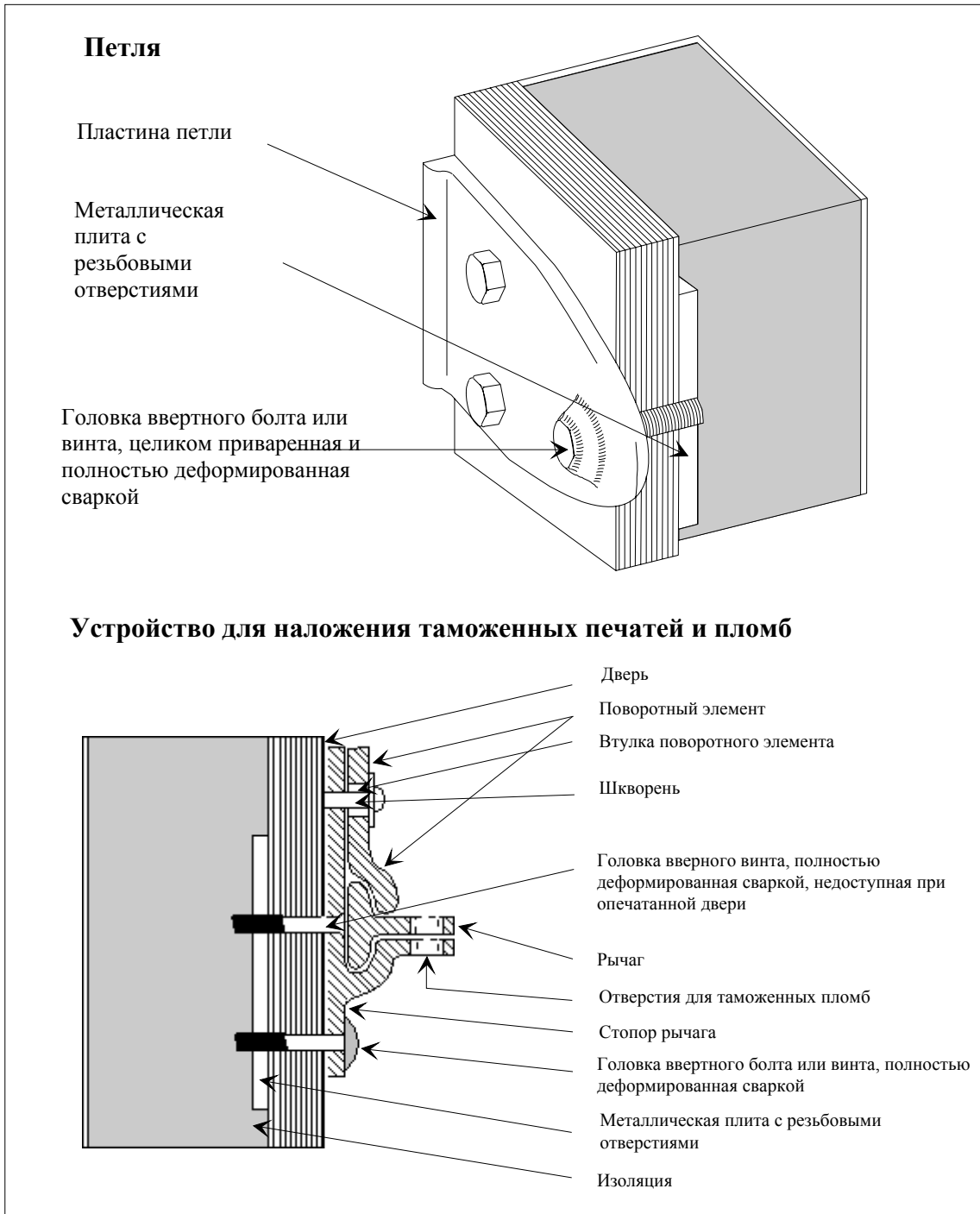


Рисунок 1а**ПРИМЕР ПЕТЛИ, ШКВОРЕНЬ КОТОРОЙ НЕ ТРЕБУЕТ СПЕЦИАЛЬНОГО КРЕПЛЕНИЯ**

Показанная ниже петля отвечает положениям второго предложения подпункта б) пояснительной записки 2.2.1 б). Конструкция пластины и скобы исключает необходимость в специальном креплении шкворня, поскольку пятки пластины заходят за края скобы. Таким образом, пятки препятствуют открытию опечатанной таможенной двери в месте ее навешивания после извлечения незакрепленного шкворня без оставления видимых следов.

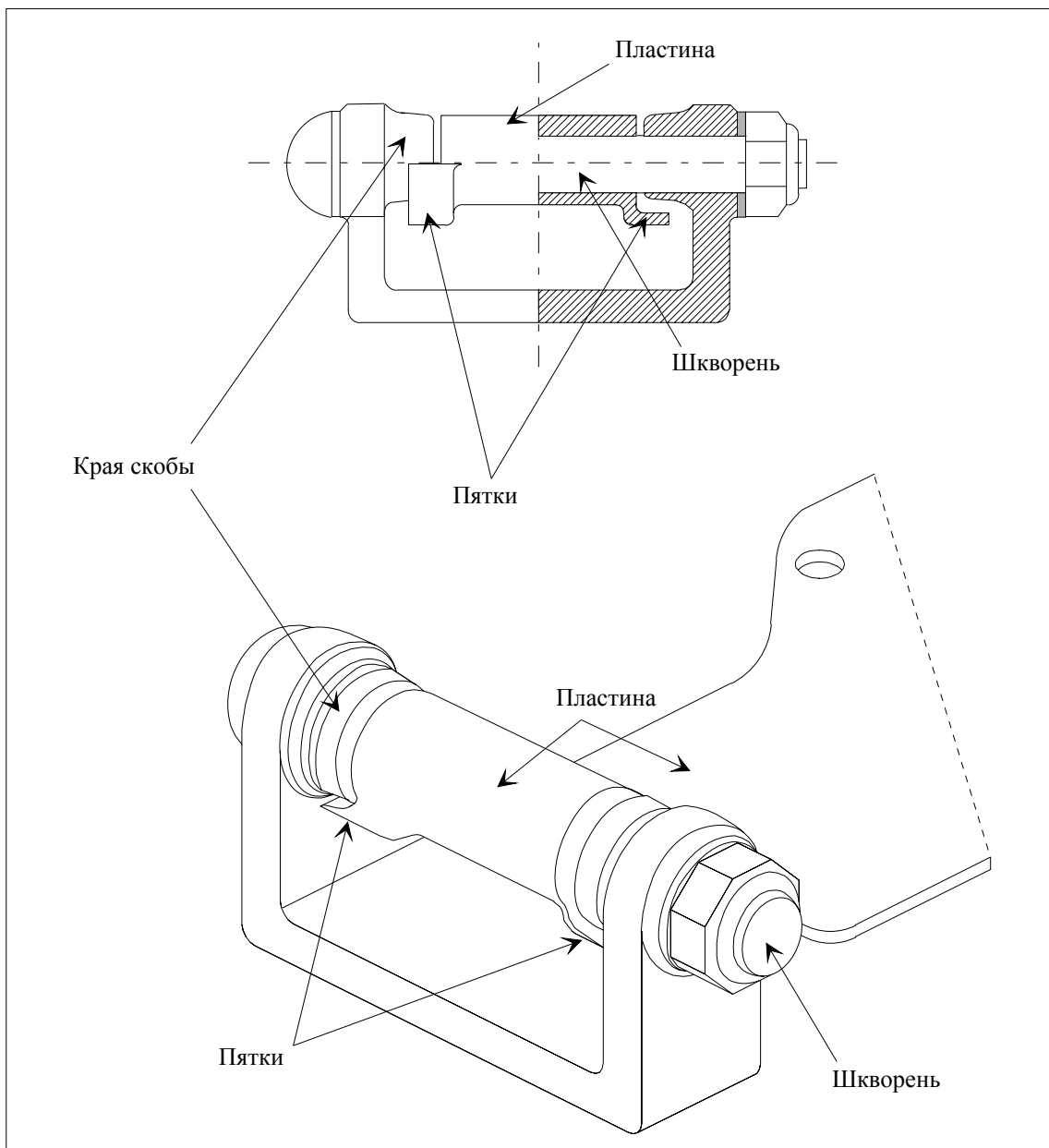


Рисунок 2

**КРЫТЫЕ БРЕЗЕНТОМ ТРАНСПОРТНЫЕ СРЕДСТВА СО
СКОльзяЩИМИ КОЛЬЦАМИ**

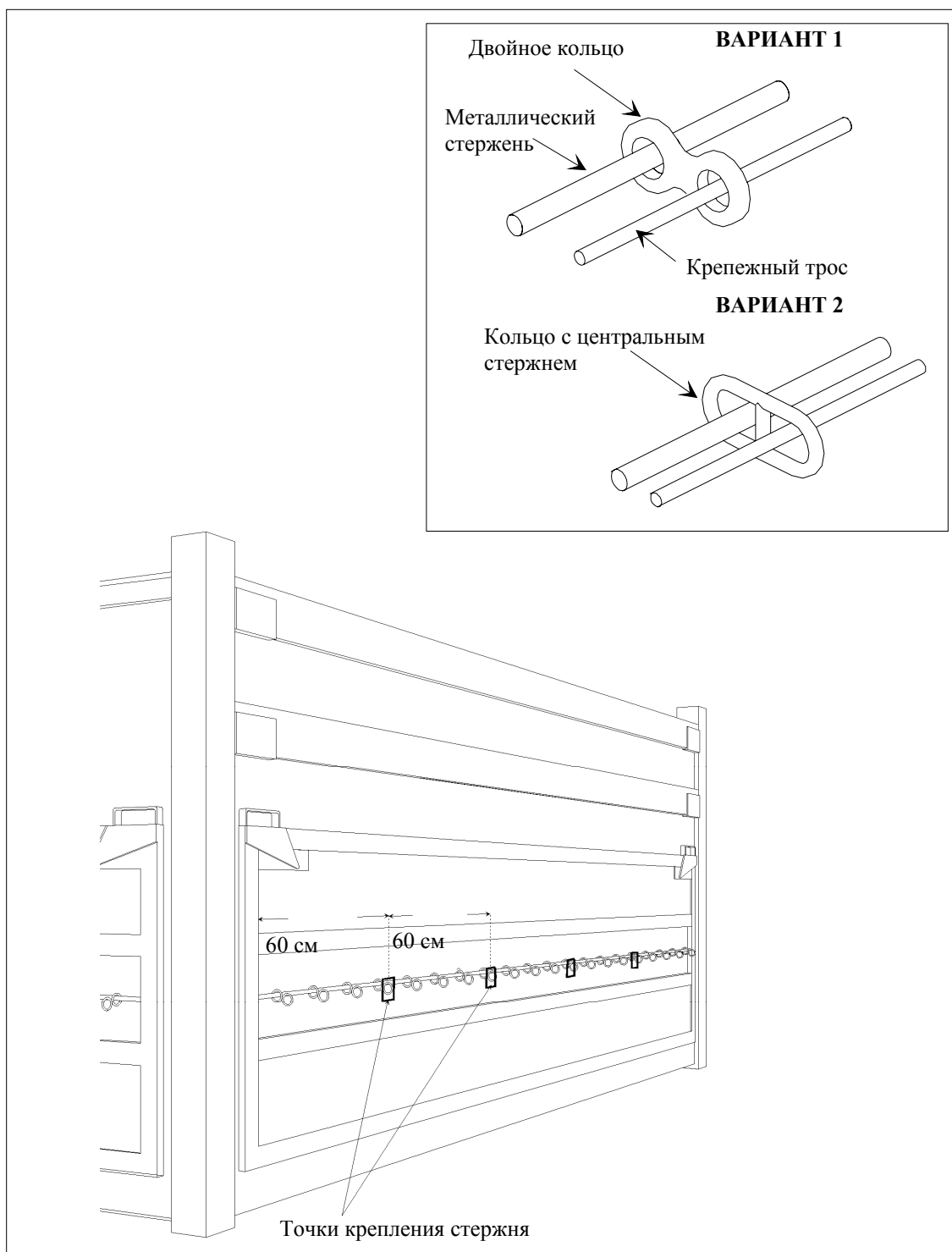


Рисунок № 2 а

ПРИМЕР ПОВОРОТНОГО КОЛЬЦА (ПОЛУКОЛЬЦА)

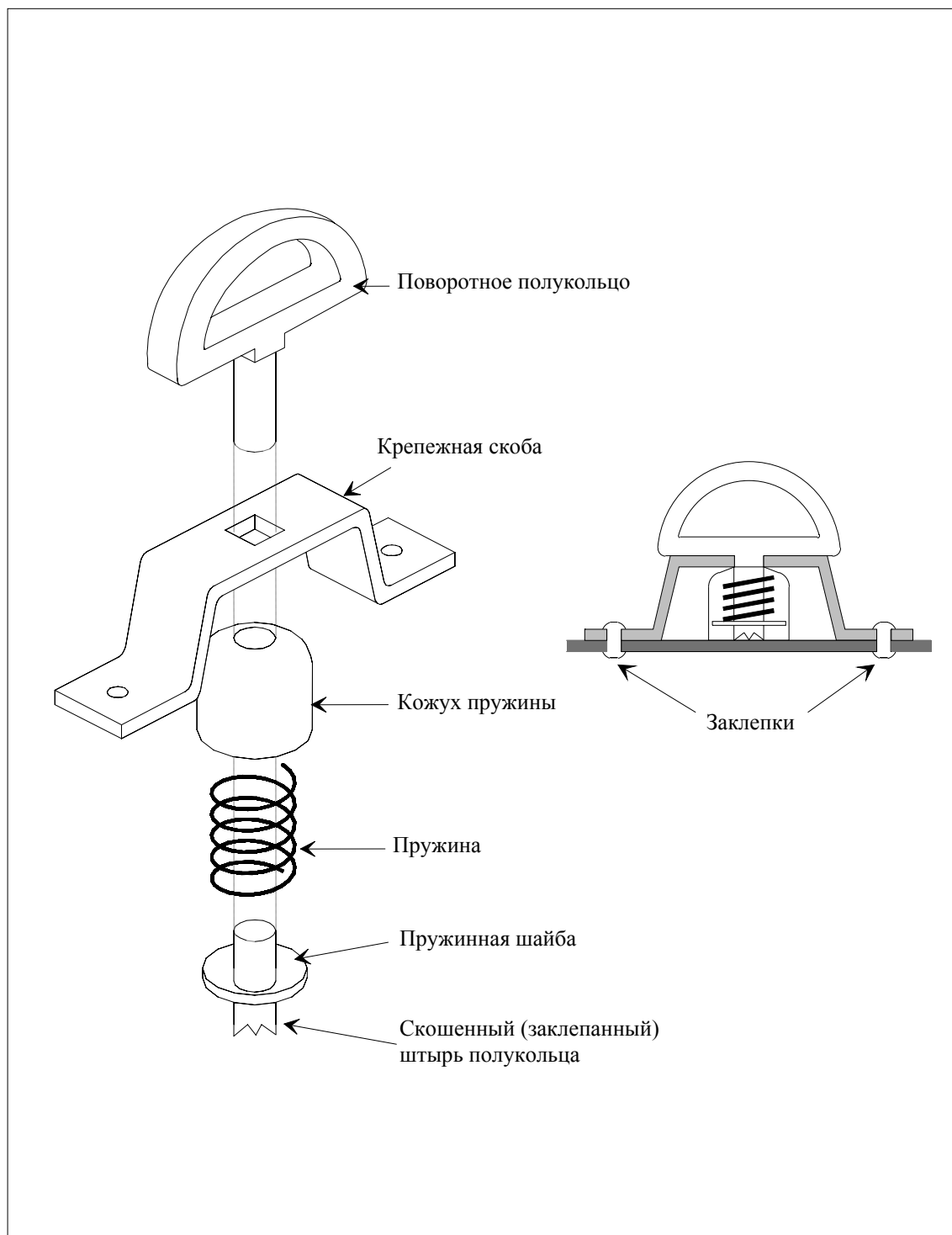


Рисунок 3

**ОБРАЗЕЦ УСТРОЙСТВА ДЛЯ КРЕПЛЕНИЯ БРЕЗЕНТА К
ТРАНСПОРТНОМУ СРЕДСТВУ**

Изображенное ниже устройство отвечает положениям последнего абзаца пункта 11 а) статьи 3 приложения 2. Оно также отвечает положениям подпунктов а) и б) пункта 6 статьи 3 приложения 2.

(ECE/TRANS/17/Amend.17; вступило в силу 1 октября 1994 г.)

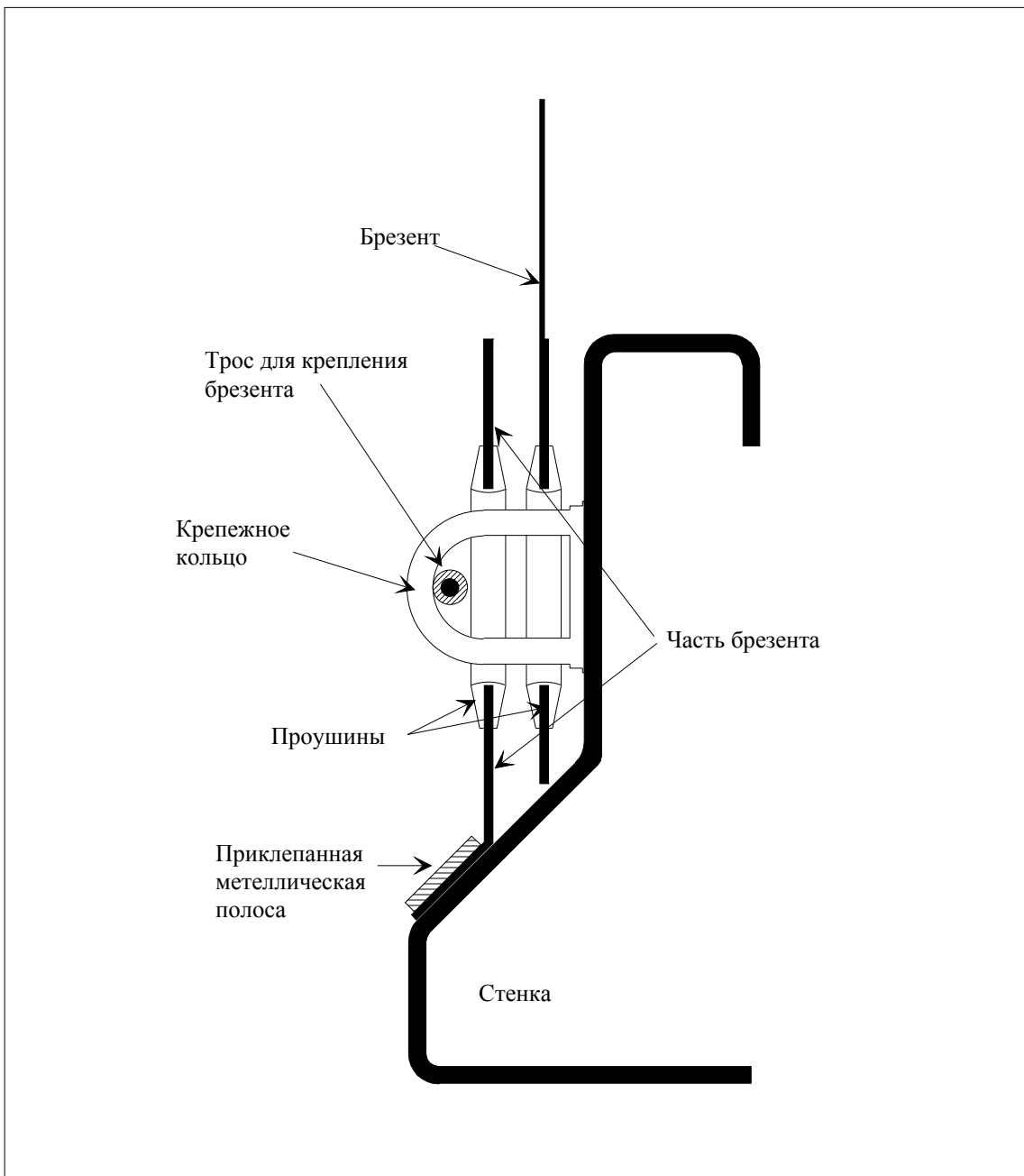
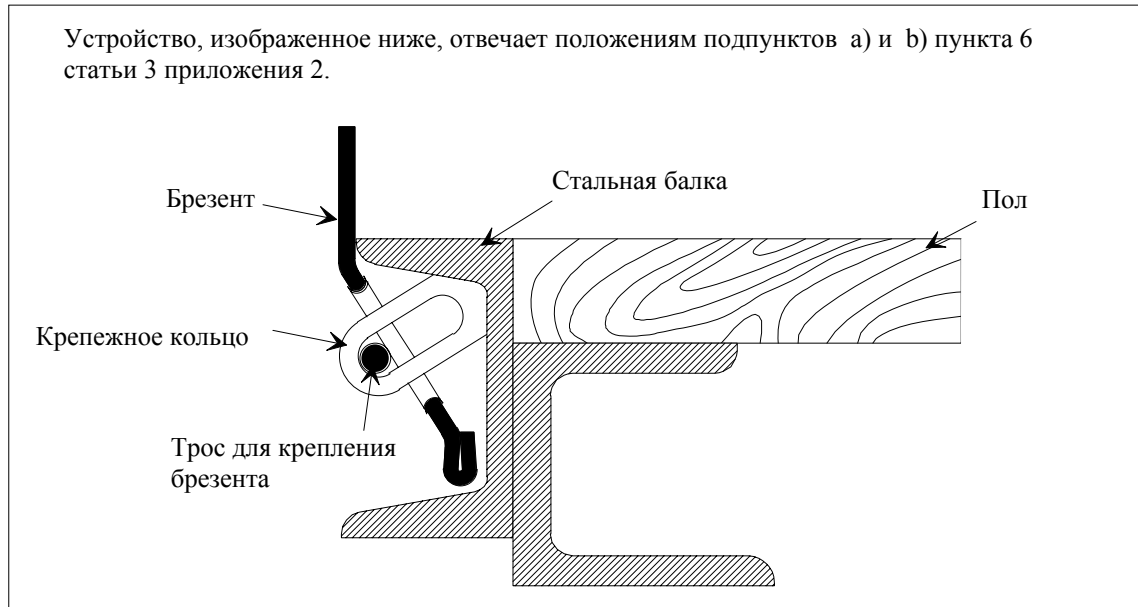


Рисунок 4**УСТРОЙСТВО ДЛЯ КРЕПЛЕНИЯ ПОКРЫТИЯ***Комментарии*

*На рисунке ниже изображено устройство для крепления покрытия в соответствии с подпунктами а) и б) пункта 6 статьи 3 приложения 2
(TRANS/WP.30/147, пункт 32)*

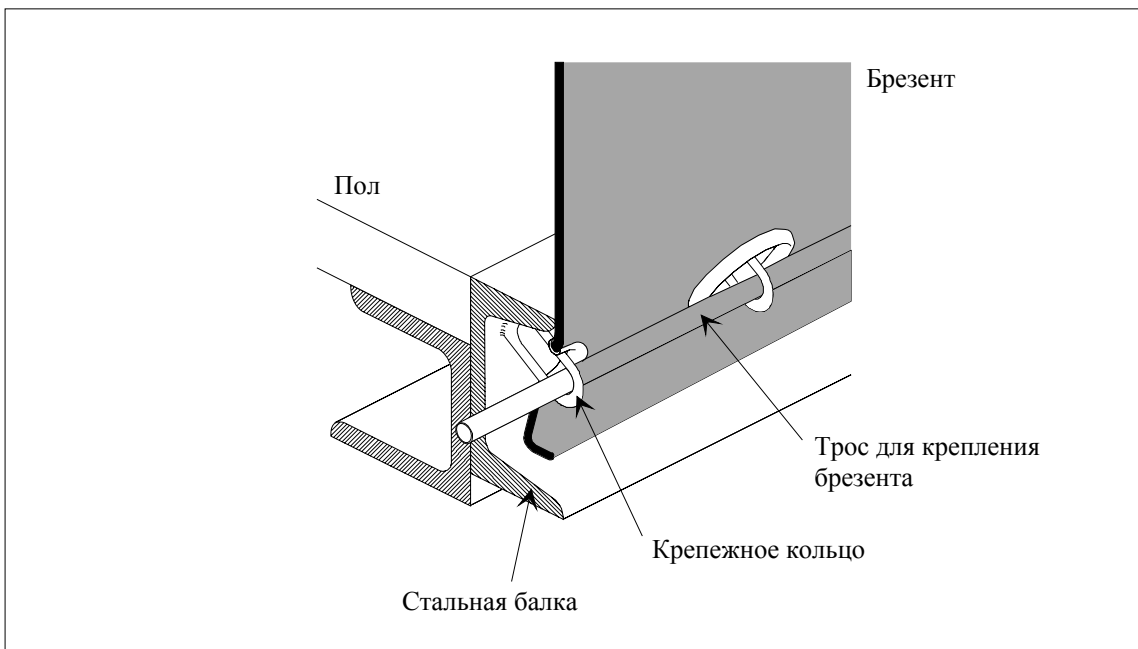
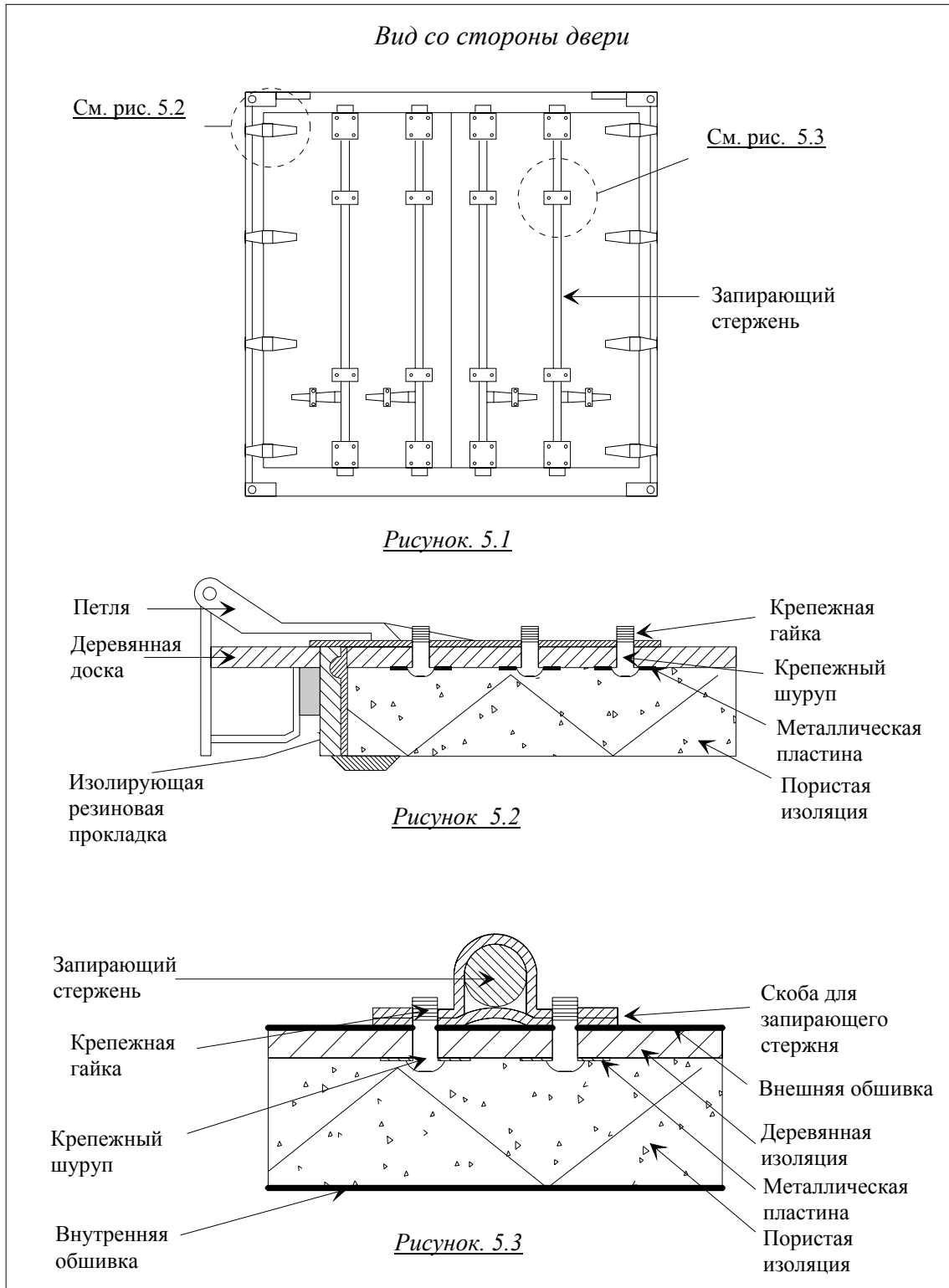


Рисунок 5

ПРИМЕР КРЕПЕЖНОГО ПРИСПОСОБЛЕНИЯ, ВСТАВЛЯЕМОГО С ВНУТРЕННЕЙ СТОРОНЫ ДВЕРИ ИЗОТЕРМИЧЕСКОЙ КОНСТРУКЦИИ



Приложение 7

ПРИЛОЖЕНИЕ, КАСАЮЩЕЕСЯ ДОПУЩЕНИЯ КОНТЕЙНЕРОВ

Часть 1

ПРАВИЛА, КАСАЮЩИЕСЯ ТЕХНИЧЕСКИХ УСЛОВИЙ, ПРИМЕНИМЫХ К КОНТЕЙНЕРАМ, КОТОРЫЕ МОГУТ ДОПУСКАТЬСЯ К МЕЖДУНАРОДНЫМ ПЕРЕВОЗКАМ ПОД ТАМОЖЕННЫМИ ПЕЧАТЯМИ И ПЛОМБАМИ

Пояснительные записки

Пояснительные записки к приложению 2, приведенные в приложении 6 к настоящей Конвенции, применяются с соответствующими изменениями к контейнерам, допущенным к перевозке под таможенными печатями и пломбами во исполнение положений настоящей Конвенции.

Статья 1

Основные принципы

К международной перевозке грузов под таможенными печатями и пломбами могут допускаться лишь контейнеры, сконструированные и оборудованные таким образом:

- a) чтобы грузы не могли извлекаться из опечатанной части контейнера или загружаться туда без оставления видимых следов взлома или повреждения таможенных печатей и пломб;**
- b) чтобы таможенные печати и пломбы могли налагаться простым и надежным способом;**
- c) чтобы в них не было никаких потайных мест для сокрытия грузов;**
- d) чтобы все места, в которые могут помещаться грузы, были легко доступны для таможенного досмотра.**

Комментарий к статье 1

Маркировка на контейнерах

Надписи, трафареты, полосы из светоотражающего материала и другие аналогичные им знаки, которые не могут быть сняты со стенок или брезента контейнеров, допустимы, если они не закрывают структуру стенки или брезента, которая должна оставаться ясно различимой. Использование наклеек и других аналогичных им знаков, которые могут скрывать отверстия в контейнере, не допускается.

(TRANS/GE.30/57, пункт 45; TRANS/WP.30/141, пункт 35; TRANS/WP.30/AC.2/31, приложение 3)

Статья 2

Конструкция контейнеров

1. Для удовлетворения требованиям статьи 1 настоящих Правил:
 - а) составные элементы контейнера (стенки, пол, двери, крыша, стойки, рамы, поперечные элементы и т. д.) должны соединяться либо с помощью приспособлений, которые не могут быть сняты снаружи и вновь поставлены на место без оставления видимых следов, либо с помощью методов, обеспечивающих такую конструкцию, которая не может быть изменена без оставления видимых следов. Когда стенки, пол, двери и крыша изготовлены из различных материалов, они должны отвечать тем же требованиям и быть достаточно прочными.
 - б) двери и прочие системы закрывания (включая запорные краны, крыши лазов, фланцы и т. п.) должны иметь приспособление, на которое могли бы быть наложены таможенные печати и пломбы. Это приспособление должно быть таким, чтобы его нельзя было снять снаружи и вновь поставить на место без оставления видимых следов, и чтобы двери и запирающие устройства не могли открываться без нарушения таможенных печатей и пломб. Последние должны быть соответствующим образом защищены. Разрешается делать открывающиеся крыши;

Комментарий к пункту 1 b) статьи 2

Защита таможенных печатей и пломб на контейнерах

Ввиду того, что настоящая Конвенция не предусматривает каких-либо специальных требований для защиты таможенных печатей и пломб, можно либо защитить такие пломбы специальным защитным устройством, либо конструкция двери сама по себе должна исключать возможность случайного повреждения таможенных печатей и пломб при перевозке грузов.

(TRANS/GE.30/17, пункт 93)

- (с) вентиляционные и дренажные отверстия должны быть снабжены устройством, препятствующим доступу внутрь контейнера. Это устройство должно быть такой конструкции, чтобы его нельзя было снять снаружи и поставить на место без оставления видимых следов.**

Комментарий к пункту 1 с) статьи 2

Вентиляционные отверстия в контейнерах

Хотя размер вентиляционных отверстий в принципе не должен превышать 400 мм, таможенный орган, при предъявлении ему контейнера с вентиляционными отверстиями более 400 мм, может допустить такой контейнер к перевозке при условии соблюдения всех остальных требований.

(TRANS/GE.30/14, пункт 102; TRANS/WP.30/143, пункты 36 и 37)

2. Несмотря на положения подпункта с) статьи 1 настоящих Правил, разрешается наличие составных элементов контейнера, которые по практическим соображениям должны включать полые пространства (например, между составными частями двойной стенки). Для того, чтобы эти пространства нельзя было использовать в целях сокрытия грузов:

- і) необходимо - в тех случаях, когда внутренняя обшивка покрывает контейнер на всю его высоту от пола до потолка, или в тех случаях, когда пространство между обшивкой и внешней стенкой полностью закрыто, - обеспечить, чтобы внутренняя обшивка крепилась таким образом, чтобы ее нельзя было снять и поставить на место без оставления видимых следов; и**

- ii) необходимо - в тех случаях, когда обшивка не покрывает контейнер на всю его высоту и когда пространство между обшивкой и внешней стенкой закрыто не полностью, и во всех других случаях, когда в конструкции контейнера имеются полые пространства, - обеспечить, чтобы количество указанных пространств было ограничено до минимума и чтобы эти пространства были легко доступны для таможенного контроля. (ECE/TRANS/17/Amend.8, вступила в силу 1 августа 1987 г.)

Комментарий к пункту 2 статьи 2

Устранение полых структурных компонентов

Количество полых структурных компонентов контейнеров, таких как полые балки, в конструкции новых контейнеров должно быть ограничено до минимума, и они должны быть постепенно устранены путем использования, по возможности, балок открытого профиля. Если по конструктивным причинам в контейнерах есть полые структурные компоненты, то допускается использование отверстий, предназначенных для облегчения осмотра таможенными органами таких полых компонентов. Отметка о наличии таких смотровых отверстий делается в пункте 9 образца II или в пункте 7 образца III в свидетельстве о допуске контейнеров (часть II приложения 7 к Конвенции)

(TRANS/WP.30/151, пункты 33-37; TRANS/WP.30/AC.2/33, приложение 7)

3. Наличие окон допускается в съемных кузовах, как это определено в пояснительной записке 0.1 j) приложения 6 к Конвенции, при условии их изготовления из достаточно прочных материалов и невозможности вынуть или заменить их снаружи, не оставив видимых следов. Тем не менее может допускаться использование стекла, однако в случае использования не безосколочного, а иного стекла окна должны быть оборудованы прочно закрепленной металлической решеткой, которую невозможно демонтировать снаружи; размер ячеек в решетке не должен превышать 10 мм. Наличие окон не допускается в контейнерах, определенных в статье 1 j) Конвенции, не относящихся к съемным кузовам, как это определено в пояснительной записке 0.1 j) приложения 6 к Конвенции. (ECE/TRANS/17/Amend.17, вступила в силу 1 октября 1994 г.)

Статья 3

Складные и разборные контейнеры

Складные или разборные контейнеры должны отвечать положениям статей 1 и 2 настоящих Правил; кроме того, они должны иметь приспособления, фиксирующие различные части после сборки контейнера. Эти фиксирующие приспособления, если они расположены с наружной стороны собранного контейнера, должны быть такой конструкции, чтобы на них можно было накладывать таможенные печати и пломбы.

Статья 4

Крытые брезентом контейнеры

1. Положения статей 1, 2 и 3 настоящих Правил распространяются на крытые брезентом контейнеры в той мере, в какой они могут к ним применяться. Кроме того, эти контейнеры должны отвечать положениям настоящей статьи.
2. Брезент должен быть изготовлен либо из прочного холста, либо из нерастяжимой, достаточно прочной, покрытой пластмассой или прорезиненной ткани. Брезент должен быть в исправном состоянии и изготовлен таким образом, чтобы по закреплению приспособления для закрывания доступ к грузу был невозможен без оставления видимых следов.
3. Если брезент составлен из нескольких кусков, края этих кусков должны быть загнуты один в другой и простроены двумя швами, отстоящими друг от друга по крайней мере на 15 мм. Эти швы должны быть сделаны так, как показано на рис. 1, приложенном к настоящим Правилам; однако, если на некоторых частях брезента (например, на откидных полах и усиленных углах) невозможно соединить полосы указанным способом, достаточно загнуть край верхней части брезента и прошить полосы так, как показано на рис. 2, приложенном к настоящим Правилам. Один из швов должен быть виден лишь изнутри, и цвет нитки, используемой для этого шва, должен определенно отличаться от цвета самого брезента, а также от цвета нитки, используемой для другого шва. Все швы должны быть простроены на машине.

4. Если брезент составлен из нескольких кусков ткани, покрытой пластмассой, эти куски могут быть также соединены посредством спайки соответственно рис. 3, приложенному к настоящим Правилам. Край каждого куска должен перекрывать край другого куска по крайней мере на 15 мм. Соединение кусков должно быть обеспечено по всей этой ширине. Наружный край соединения должен быть покрыт полосой из пластмассы шириной по крайней мере 7 мм, накладываемой тем же способом спайки. На этой полосе, а также с каждой ее стороны, по крайней мере по 3 мм в ширину, должен быть проштампован единообразный четкий рельеф. Спайка производится таким образом, чтобы куски не могли быть разъединены и снова соединены без оставления видимых следов.

Комментарии к пункту 4 статьи 4

Полоса из пластмассы

Требование об обязательном наличии полосы из пластмассы весьма существенно, следовательно, им нельзя пренебрегать.

(TRANS/GE.30/17, пункт 99; TRANS/WP.30/141, пункт 35; TRANS/WP.30/AC.2/31, приложение 3)

Соединение краев брезента внахлестку

Несмотря на то, что для целей таможенной безопасности ширина соединения краев брезента внахлестку не менее 15 мм является достаточной, допускается ширина нахлеста 20 мм и более, необходимость которой может обуславливаться техническими причинами в зависимости от того, из какого материала изготовлен брезент, и метода его спайки.

(TRANS/WP.30/162, пункты 64 и 65; TRANS/WP.30/AC.2/37, приложение 6)

Методы спайки кусков брезента

К методам спайки кусков брезента, которые признаются в качестве безопасных с таможенной точки зрения, если они применяются в соответствии с положениями приложения 2 к Конвенции, относятся "тепловой метод спайки", когда спайка брезента производится с помощью высоких температур, и "метод высокочастотной спайки", когда спайка брезента производится с помощью высокой частоты и давления.

(TRANS/WP.30/162, пункты 64 и 65; TRANS/WP.30/AC.2/37, приложение 6)

5. Починка производится способом, показанным на рис. 4, приложенном к настоящим Правилам; сшиваемые края должны быть загнуты один в другой и соединены двумя ясно видимыми швами, отстоящими друг от друга по крайней мере на 15 мм; цвет нитки, видимой изнутри, должен отличаться от цвета нитки, видимой снаружи и от цвета самого брезента; все швы должны быть прострочены на машине. В тех случаях, когда брезент, поврежденный у краев, ремонтируется путем замены поврежденной части заплатой, шов может также прострачиваться в соответствии с положениями пункта 3 настоящей статьи и рис. 1, приложенным к настоящим Правилам. Починка брезента из ткани, покрытой пластмассой, может также производиться в соответствии с методом, описанным в пункте 4 настоящей статьи, но в этом случае пластмассовая лента должна накладываться с обеих сторон брезента, а заплатка накладывается на внутреннюю сторону брезента.
(ECE/TRANS/17/Amend.8, вступила в силу 1 августа 1987 г.)

Комментарии к пункту 5 статьи 4

Ремонт брезента из ткани, покрытой пластмассой

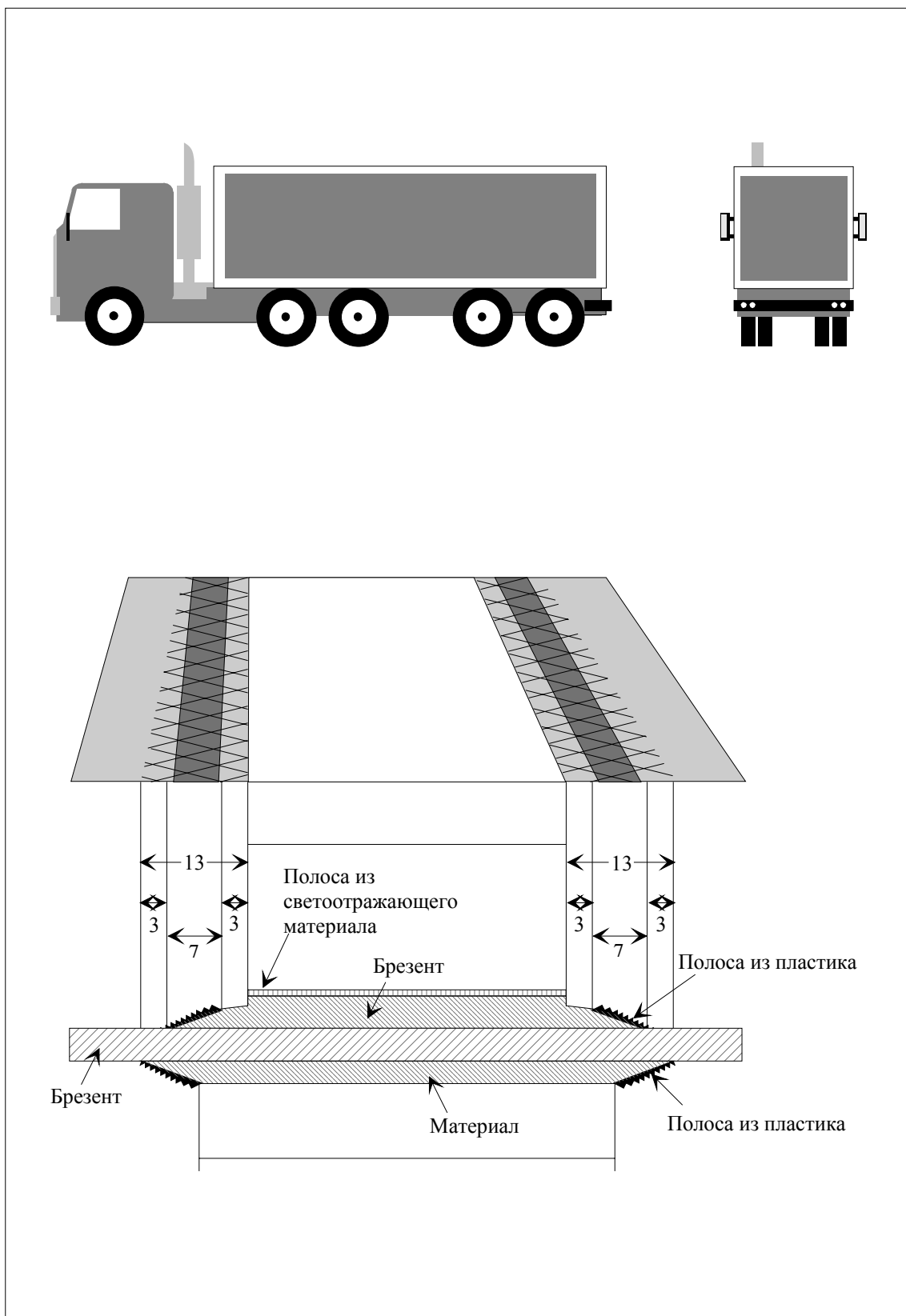
Для ремонта такого брезента разрешается использовать следующий способ. Для приваривания заплатки используется винил, расплавленный под воздействием температуры и давления. Полоса из пластического тисненого материала накладывается на края заплатки с обеих сторон брезента.

*(TRANS/GE.30/6, пункт 40; TRANS/GE.30/GRCC/4, пункт 33;
TRANS/WP.30/141, пункт 35; TRANS/WP.30/AC.2/31, приложение 3)*

Полосы из светоотражающего материала

Полосы из светоотражающего материала, которые могут быть сняты и которые закрывают структуру брезента, допустимы, если они полностью припаяны к брезенту, составленному из ткани, покрытой пластмассой, и прикреплены в соответствии с требованиями пункта 5 статьи 3 приложения 2 к Конвенции (см. рис. ниже).

(TRANS/WP.30/151, пункт 40)



6. Брезент должен прикрепляться к контейнеру в точном соответствии с условиями, изложенными в статье 1 а) и б) настоящих Правил. Для этого могут использоваться следующие системы:

- а) брезент может крепиться при помощи:**
- i) металлических колец, прикрепляемых к контейнеру,**
 - ii) проушин по краям брезента и,**
 - iii) веревки или троса, проходящих через кольца над покрытием невидимых с внешней стороны по всей длине.**

Брезент должен перекрывать жесткую часть контейнера по крайней мере на ширину 250 мм, измеренную от центра крепежных колец, если только система конструкция контейнера сама по себе не препятствует доступу к грузам.

Пояснительная записка пункту 6 а) статьи 4

Пример приемлемой с таможенной точки зрения системы крепления брезента к угловым фитингам контейнера изображен на рисунке, приложенном к части III приложения 7.

- б) Если необходимо обеспечить глухое крепление одного из краев брезента к контейнеру, то обе поверхности должны быть соединены без просветов и удерживаться при помощи прочных деталей.**
- с) Если используется система крепления брезента, то в закрытом состоянии она должна обеспечивать глухое прилегание брезента к внешней поверхности контейнера (в качестве примера см. рис. 6).
(ECE/TRANS/17/Amend.8, вступила в силу 1 августа 1987 г.)**

**7. Брезент должен поддерживаться соответствующей конструкцией (стойками, боковинами, арками, поперечинами и т.д.).
(ECE/TRANS/17/Amend.8, вступила в силу 1 августа 1987 г.)**

Комментарий к пункту 7 статьи 4

Стойки, поддерживающие брезент

Дуги, поддерживающие брезент, иногда являются полыми и могут использоваться для сокрытия груза. Однако, как и в случае со многими другими частями контейнера, их можно всегда проверить. В этих условиях использование полых дуг допускается.

(TRANS/GE.30/14, пункт 90; TRANS/GE.30/12, пункты 100 и 101; TRANS/GE.30/6, пункт 41; TRANS/WP.30/141, пункт 35; TRANS/WP.30/AC.2/31, приложение 3)

8. Расстояния между кольцами и расстояния между проушинами не должны превышать 200 мм. Однако эти расстояния между кольцами и проушинами могут быть большими, но не превышать 300 мм с любой стороны стойки, если конструкция контейнера и брезента такова, что полностью исключают доступ в контейнер. Проушины должны быть жесткими. (ECE/TRANS/17/Amend.8, вступила в силу 1 августа 1987 г.)

9. Должны применяться следующие виды крепления:

- a) стальной трос диаметром не менее 3 мм; или,**
- b) веревка из пеньки или сизаля диаметром не менее 8 мм, заключенная в прозрачную нерастягивающуюся пластмассовую оболочку; или**
- c) трос, состоящий из пучков волоконно-оптических нитей внутри скрученного спиралью стального кожуха, заключенного в прозрачную нерастягивающуюся пластмассовую оболочку; или**
- d) трос, имеющий текстильный корд, обвитый по крайней мере четырьмя стренгами из стальной проволоки, полностью покрывающими сердечник, при условии, что диаметр троса (без учета прозрачной оболочки, если таковая имеется) будет не менее 3 мм.**

Тросы, соответствующие пункту 9 а) или d) настоящей статьи, могут заключаться в прозрачную нерастягивающуюся оболочку из пластмассы.

В случаях, когда брезент должен крепиться к раме в какой-либо конструкции, которая отвечает требованиям пункта 6 а) настоящей статьи, в качестве крепления может использоваться ремень (пример такой конструкции приведен на рис. 7 к настоящему приложению). Сам ремень должен отвечать предписаниям пункта 11 а) iii) в отношении материала, размеров и формы. (ECE/TRANS/17/Amend.11, вступила в силу 1 августа 1989 г.; ECE/TRANS/17/Amend.17, вступила в силу 1 октября 1994 г.; ECE/TRANS/17/Amend.25, вступила в силу 1 октября 2005 г.)

Комментарий к пункту 9 статьи 4

Крепежная веревка

В случае, когда необходимо закрепить брезент на раме контейнера, вместо ремней может быть использована веревка, которая может состоять из двух кусков.

(TRANS/WP.30/125, пункт 33; ECE/TRANS/WP.30/232, пункт 34 и приложение; ECE/TRANS/WP.30/AC.2/91, пункт 24)

10. Каждый трос или веревка должны состоять из одного куска и иметь металлические наконечники на обоих концах. Должна быть обеспечена возможность продевания через каждый металлический наконечник бечевки или ленты для таможенных печатей и пломб. Приспособление для прикрепления каждого наконечника тросов, согласно положениям пункта 9 а), b) и d) настоящей статьи, должно включать полую заклепку, которая проходит через трос или веревку и через которую может быть продернута бечевка или лента для таможенных печатей и пломб. Трос или веревка должны оставаться видимыми с обеих сторон полой заклепки, чтобы можно было удостовериться в том, что они действительно состоят из одного куска (см. рис. 5, приложенный к настоящим Правилам).

11. В местах, где в брезенте имеются окна, используемые для загрузки и разгрузки, обе полы брезента соединяются вместе. Для этого может использоваться следующая система:

- а) оба края брезента должны соответствующим образом перекрываться. Они также должны закрепляться с помощью:
 - i) откидной полы, пришитой или приваренной в соответствии с положениями пунктов 3 и 4 настоящей статьи;
 - ii) колец и проушин, отвечающих условиям пункта 8 настоящей статьи; кольца должны быть изготовлены из металла; и

- iii) ремня, изготовленного из цельного куска соответствующего нерастягивающегося материала, шириной не менее 20 мм и толщиной не менее 3 мм, проходящего через кольца и соединяющего оба края брезента и откидную полу; ремень прикрепляется с внутренней стороны брезента и должен иметь либо:

проушину для пропускания троса или веревки, упомянутых в пункте 9 настоящей статьи, либо

проушину, которая может прикрепляться к металлическому кольцу, упомянутому в пункте 6 настоящей статьи и закрепляться с помощью троса или веревки, упомянутых в пункте 9 настоящей статьи.

Откидная пола не требуется, если имеется специальное устройство, например, защитная перегородка, которое препятствует доступу к контейнеру без оставления видимых следов. Откидная пола не требуется также для контейнеров со скользящими полами.

(ECE/TRANS/17/Amend.14, вступила в силу 1 августа 1992 г.; ECE/TRANS/17/Amend.20, вступила в силу 12 июня 2001 г.)

- b) Специальная система закрывающихся окон в брезенте обеспечивает плотное закрытие краев брезента после закрытия и опечатывания контейнера. В системе имеется отверстие, через которое может проходить металлическое кольцо, упомянутое в пункте 6 настоящей статьи, и закрепляться с помощью троса или веревки, упомянутых в пункте 9 настоящей статьи. Такая система приводится на рис. 8, содержащемся в настоящем приложении.
(ECE/TRANS./17/Amend.14, вступила в силу 1 августа 1992 г.)

12. Оознавательные знаки, которые должны проставляться на контейнере, и табличка о допусении, предусмотренная во второй части настоящего приложения, ни в коем случае не должны закрываться брезентом.

Статья 5

Контейнеры со скользящими полами

1. Положения статей 1, 2, 3 и 4 настоящих Правил распространяются на контейнеры со скользящими полами в той мере, в которой они могут к ним применяться. Кроме того, эти контейнеры должны соответствовать положениям настоящей статьи.

2. Скользящие полы, пол, двери и все другие составные части контейнера должны отвечать либо требованиям, содержащимся в пунктах 6, 8, 9 и 11 статьи 4 настоящих Правил, либо требованиям, изложенным в подпунктах i)-vi) ниже.

- i) Скользящие полы, пол, двери и все другие составные части контейнера должны соединяться таким образом, чтобы их нельзя было открыть или закрыть без оставления видимых следов.**
- ii) Пола должна перекрывать сверху жесткие части контейнера по крайней мере на 1/4 фактического расстояния между натяжными ремнями. Пола должна перекрывать снизу жесткие части контейнера по крайней мере на 50 мм. Когда контейнер закрыт и опечатан для таможенных целей, горизонтальный зазор между полкой и жесткими частями контейнера в любом месте не должен превышать 10 мм по перпендикуляру к продольной оси контейнера.**
- iii) Направляющий элемент скользящей полы и другие подвижные части должны соединяться таким образом, чтобы закрытые и опечатанные таможенными пломбами двери и другие подвижные части нельзя было открыть или закрыть снаружи без оставления видимых следов. Направляющий элемент скользящей полы и другие подвижные части должны соединяться таким образом, чтобы исключалась возможность доступа в контейнер без оставления видимых следов. Данная система изображена на рисунке 9, прилагаемом к настоящим Правилам.**
- iv) Расстояние по горизонтали между кольцами, которые используются для таможенных целей, на жестких частях транспортного средства не должно превышать 200 мм. Вместе с тем это расстояние может быть большим, но не должно превышать 300 мм между кольцами с любой стороны стойки, если конструкция транспортного средства и пол такова, что полностью исключается доступ в грузовое отделение. В любом случае должны соблюдаться условия, изложенные в подпункте ii) выше.**
- v) Расстояние между натяжными ремнями не должно превышать 600 мм.**
- vi) Виды креплений, используемых для крепления пол к жестким частям транспортного средства, должны отвечать требованиям, предусмотренным в пункте 9 статьи 3 настоящих Правил.**

(ECE/TRANS/17/Amend.20, вступила в силу 12 июня 2001 г.)

Рисунок 1

**БРЕЗЕНТ, ИЗГОТОВЛЕННЫЙ ИЗ НЕСКОЛЬКИХ КУСКОВ ТКАНИ,
ПРОСТРОЧЕННЫХ С ПОМОЩЬЮ ШВОВ**

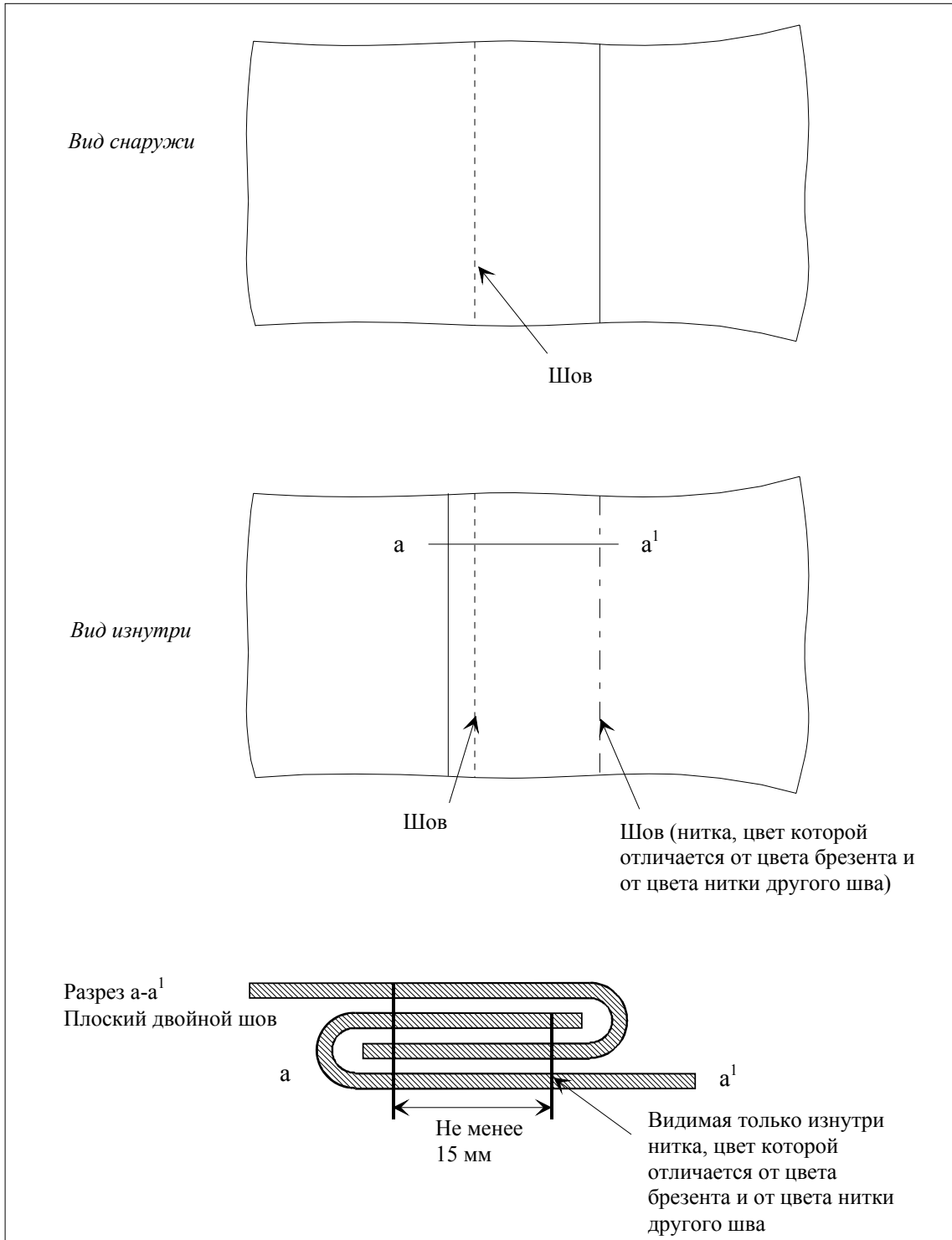
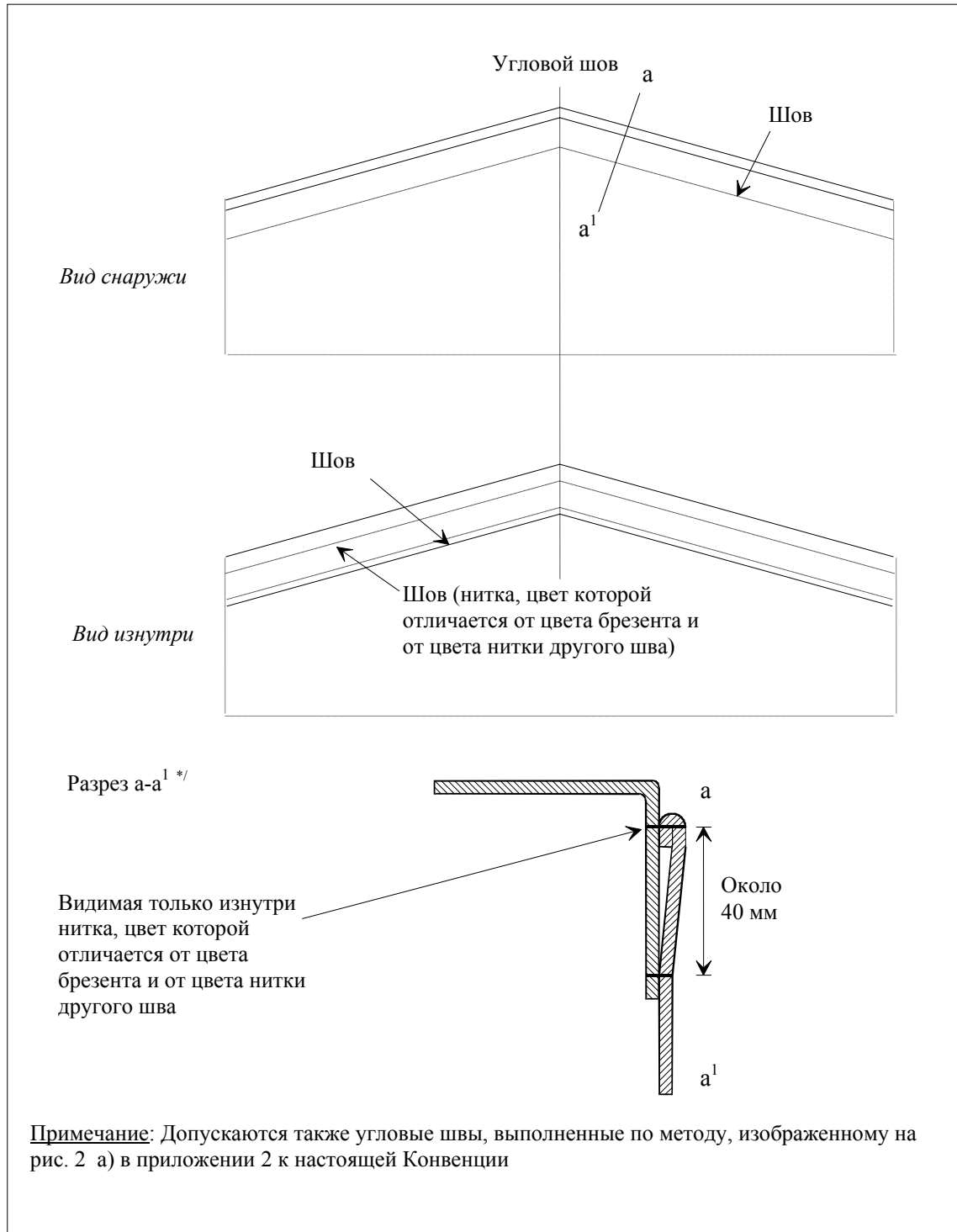
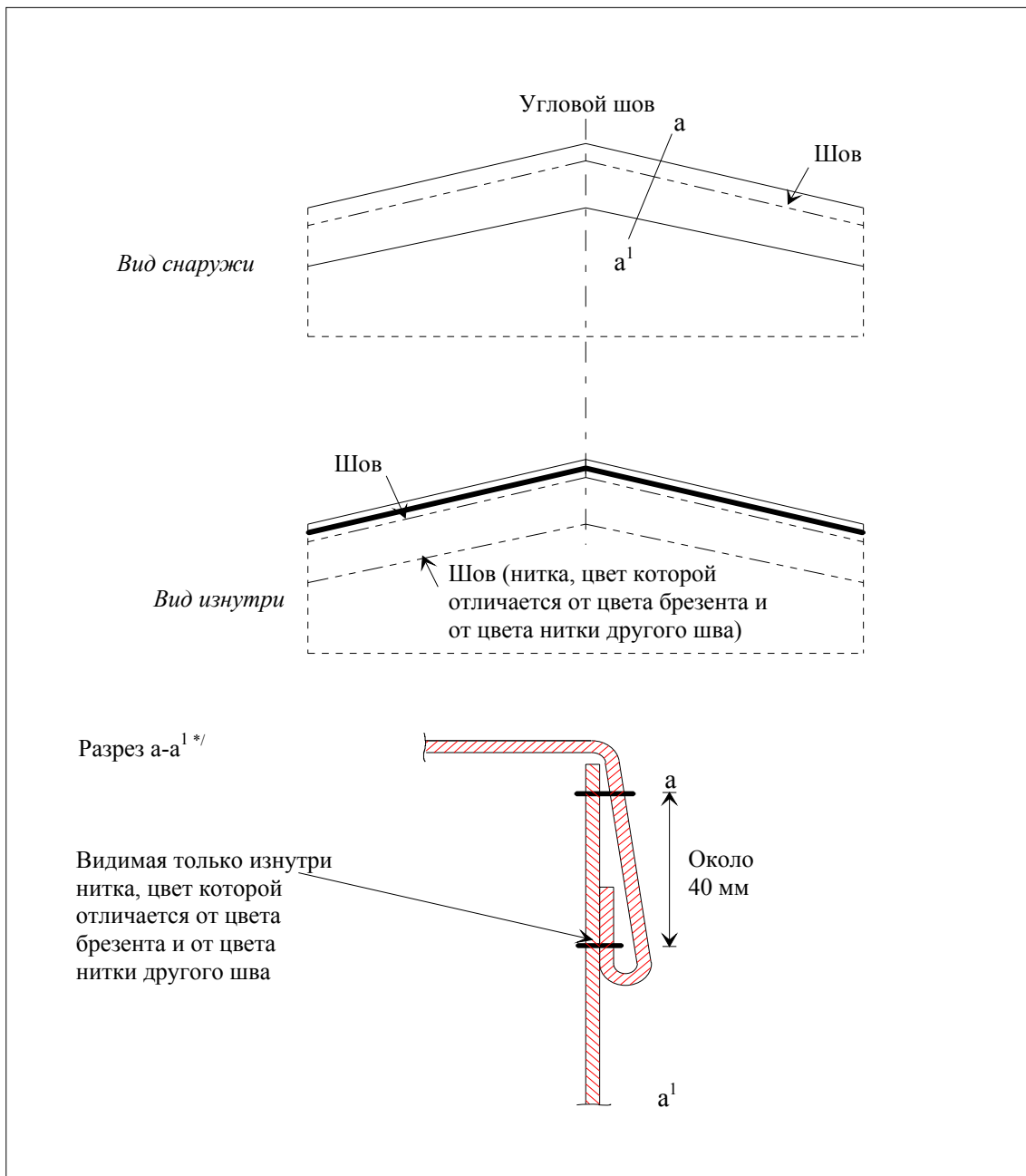


Рисунок 2**БРЕЗЕНТ, ИЗГОТОВЛЕННЫЙ ИЗ НЕСКОЛЬКИХ КУСКОВ ТКАНИ**

*/ Этот рисунок показывает верхнюю часть брезента, загнутую в соответствии с пунктом 3, статьи 3 приложения 2

Комментарий

Рис. 2 а) в приложении 2 " ПОКРЫТИЕ, СОСТАВЛЕННОЕ ИЗ НЕСКОЛЬКИХ ЧАСТЕЙ, СШИТЫХ ВМЕСТЕ", воспроизводится в приложении 7 в качестве образца сшивания угловых швов, в соответствии с приведенным выше примечанием.
(TRANS/WP.30/147, пункт 32)



*/ Этот рисунок показывает верхнюю часть брезента, загнутую в соответствии с пунктом 3 статьи 3 приложения 2

Рисунок 3

**БРЕЗЕНТ, ИЗГОТОВЛЕННЫЙ ИЗ НЕСКОЛЬКИХ КУСКОВ ТКАНИ,
СОЕДИНЕННЫХ ПОСРЕДСТВОМ СПАЙКИ**

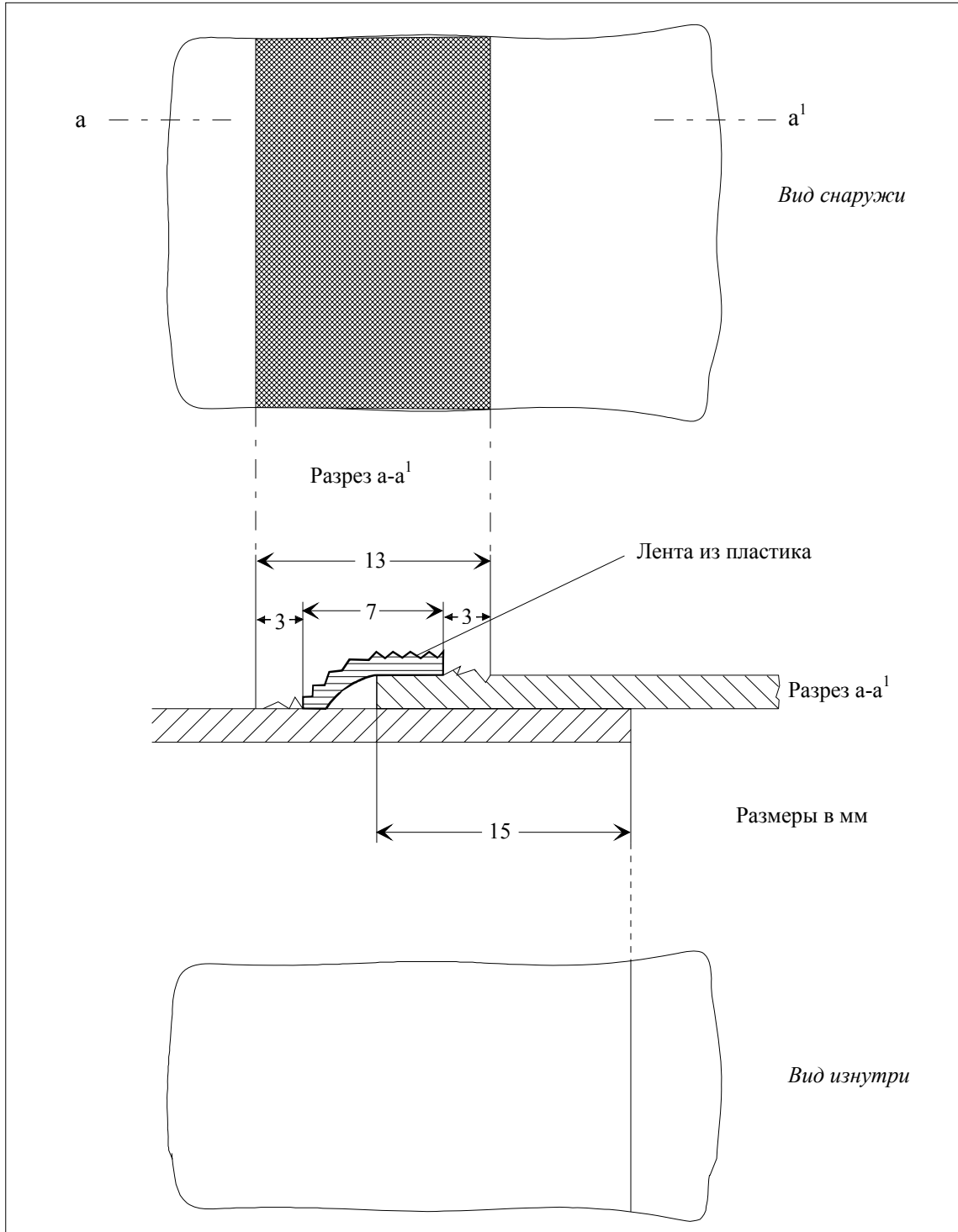
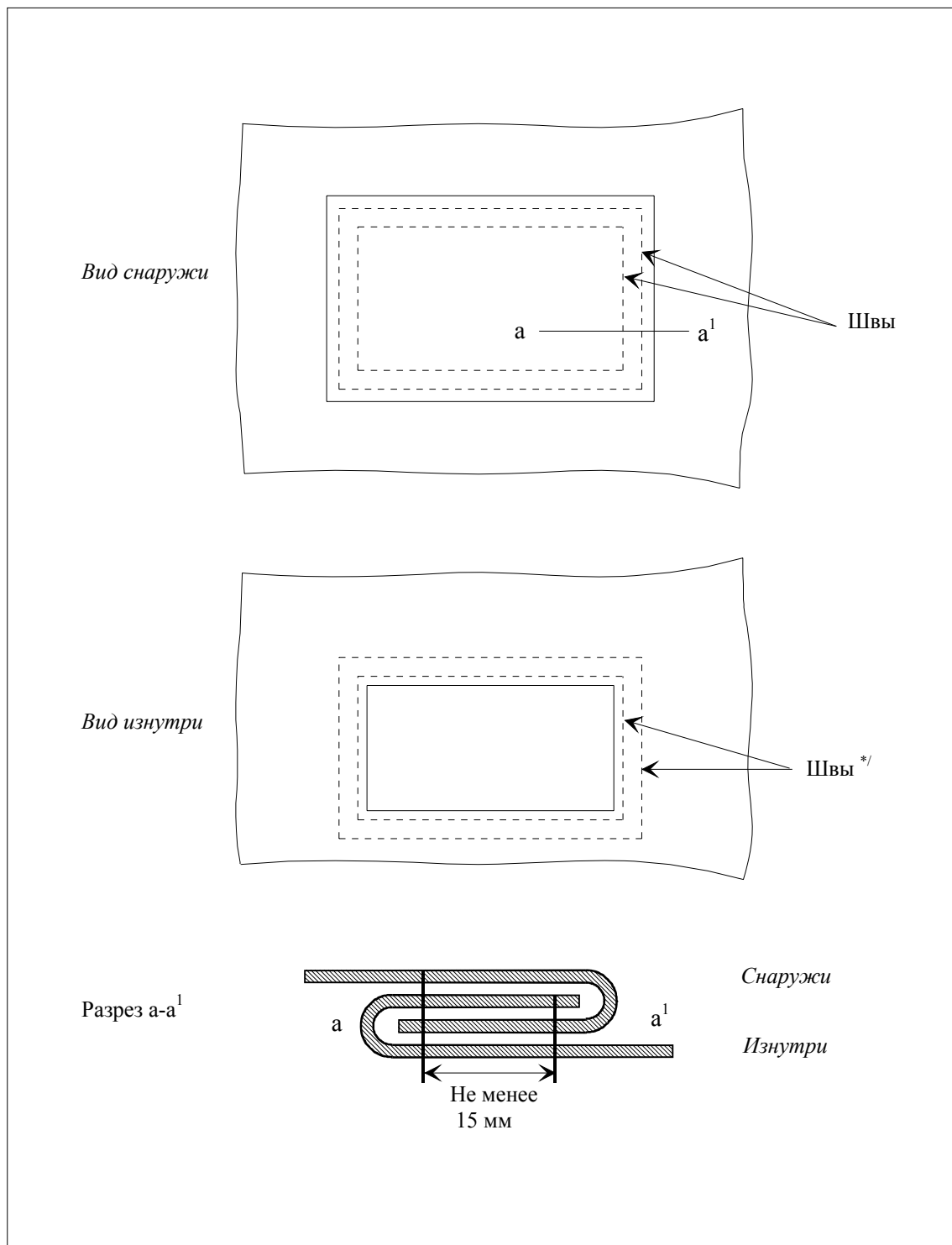


Рисунок 4

ПОЧИНКА БРЕЗЕНТА



**/ Нитки, видимые изнутри, отличаются по цвету от ниток, видимых снаружи, и он цвета брезента*

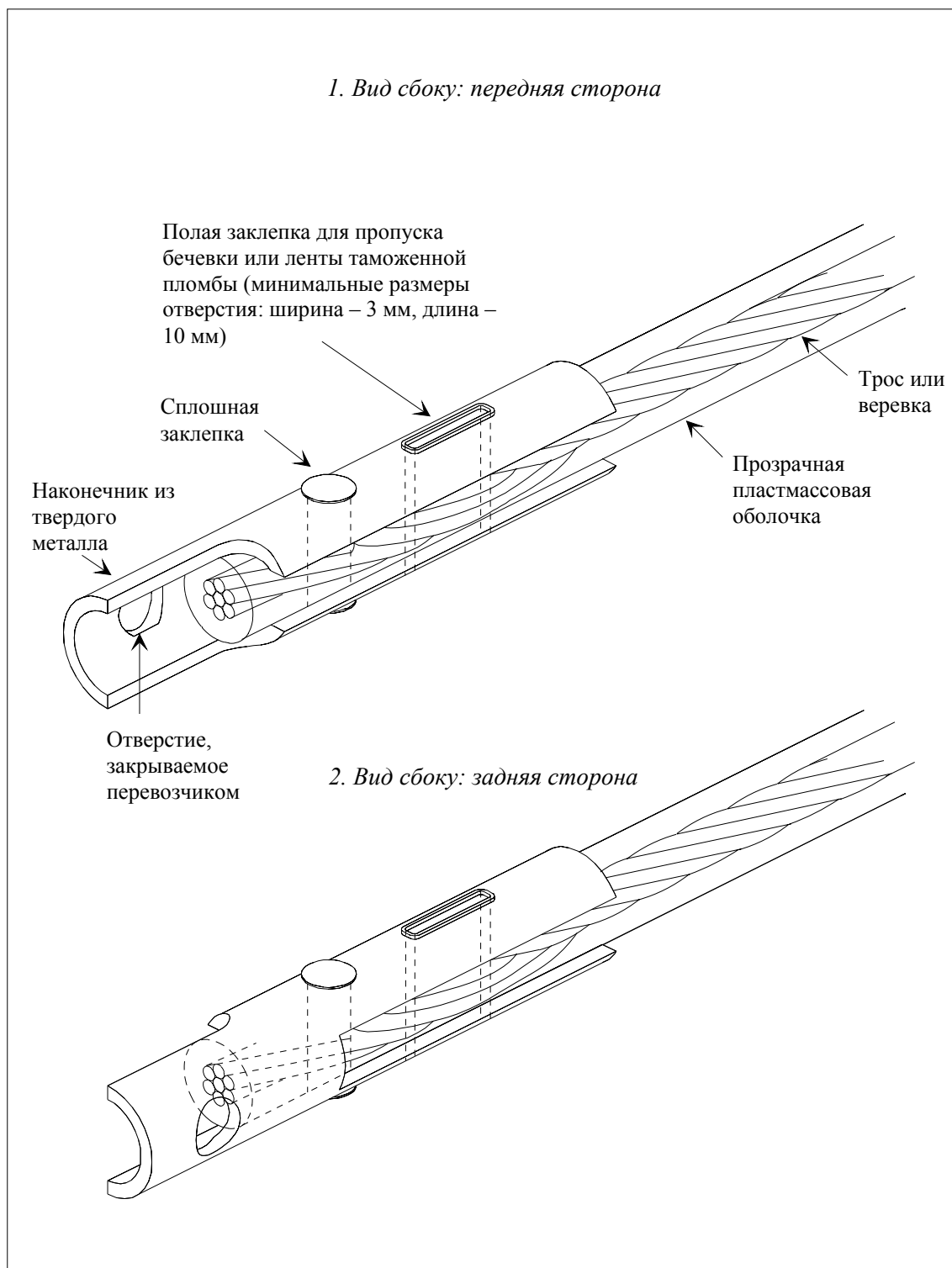
Рисунок 5**ОБРАЗЕЦ НАКОНЕЧНИКА**

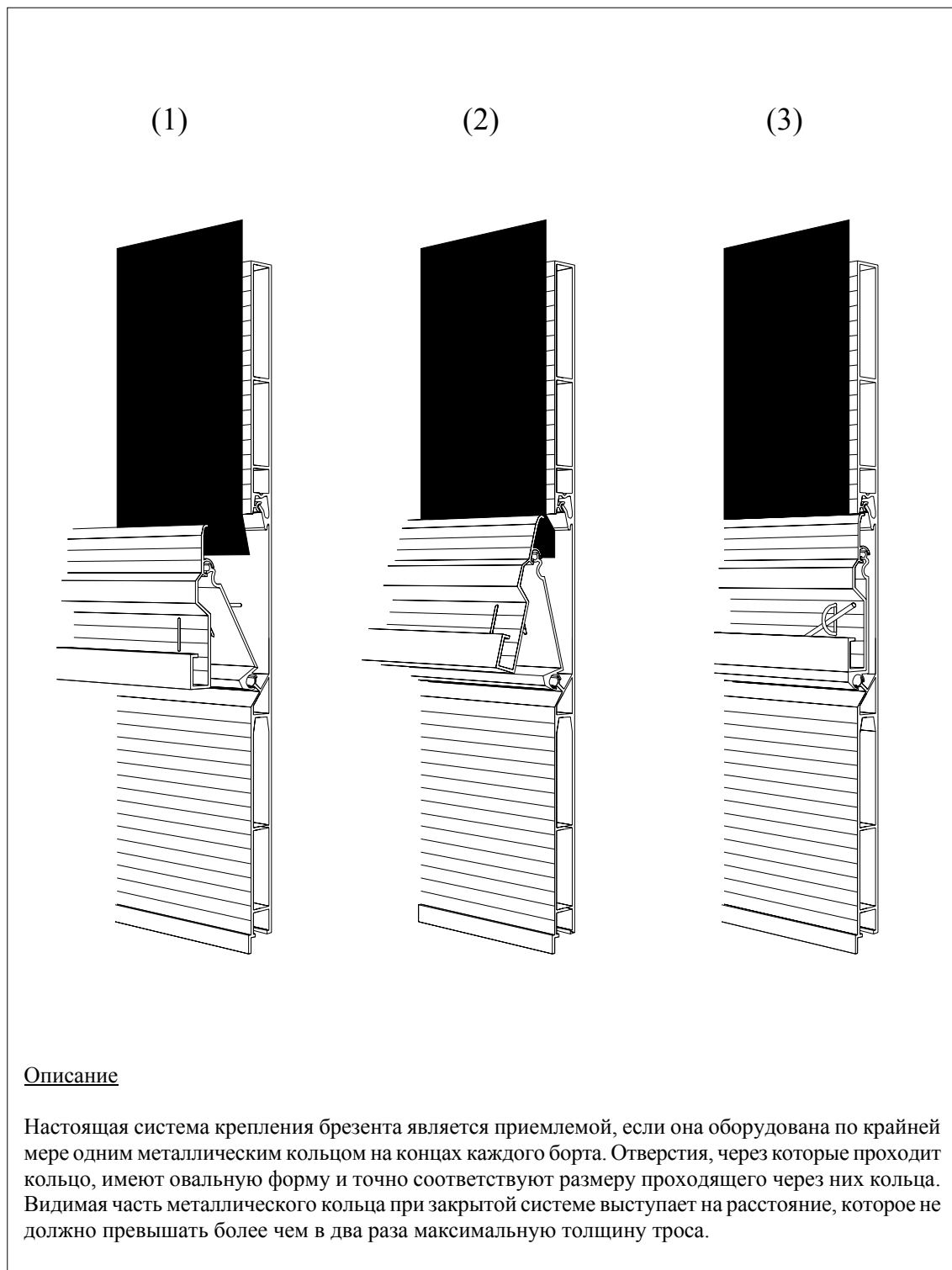
Рисунок 6**ОБРАЗЕЦ СИСТЕМЫ КРЕПЛЕНИЯ БРЕЗЕНТА**

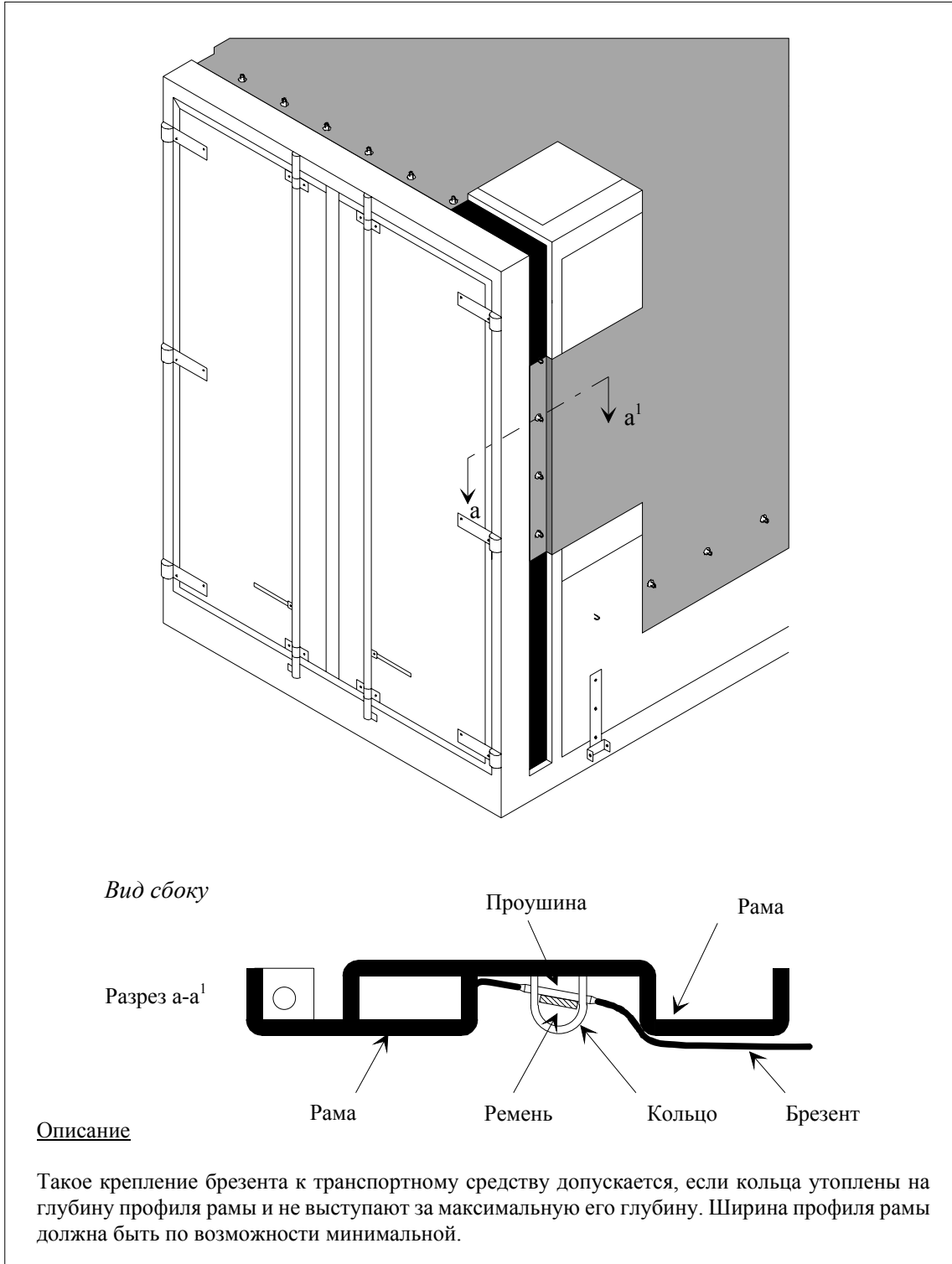
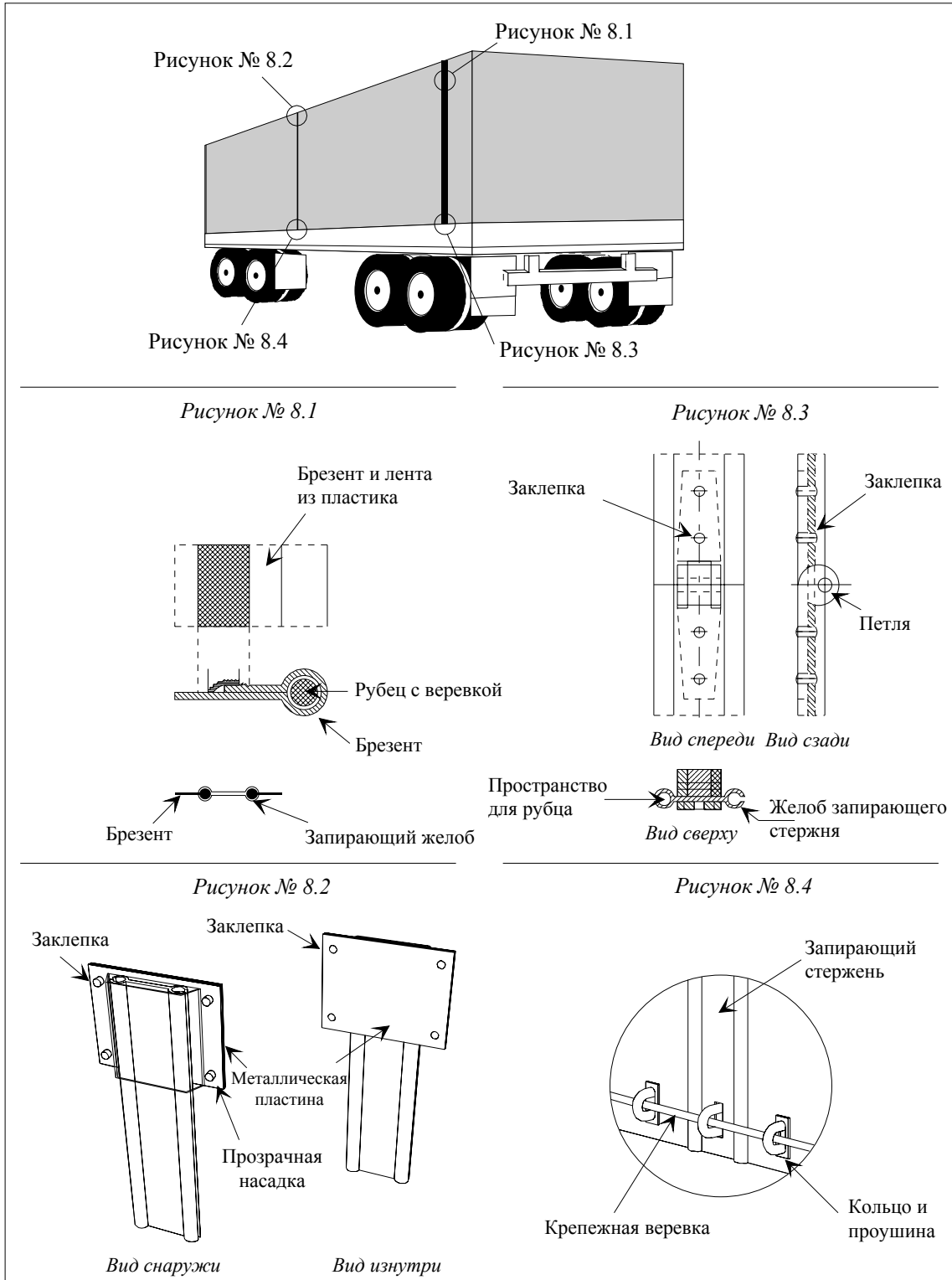
Рисунок 7**ПРИМЕР КРЕПЛЕНИЯ БРЕЗЕНТА К РАМАМ ОСОБОЙ ФОРМЫ**

Рисунок 8

СИСТЕМА ЗАКРЫВАНИЯ ОТВЕРСТИЙ, ПРЕДНАЗНАЧЕННЫХ ДЛЯ РАЗГРУЗОЧНО-ПОГРУЗОЧНЫХ РАБОТ



Описание

В данной системе закрывающихся окон в брезенте оба края окон в брезенте, используемых для загрузки и разгрузки, соединяются посредством алюминиевого запирающего стержня. Окна в брезенте имеют рубец, в который по всей его длине вшита веревка (см. рис. № 8.1). Это не позволяет вытащить брезент из желоба запирающего стержня. Рубец должен находиться на внешней стороне и быть соединен посредством спайки в соответствии с положениями пункта 4 статьи 3 приложения 2 к Конвенции.

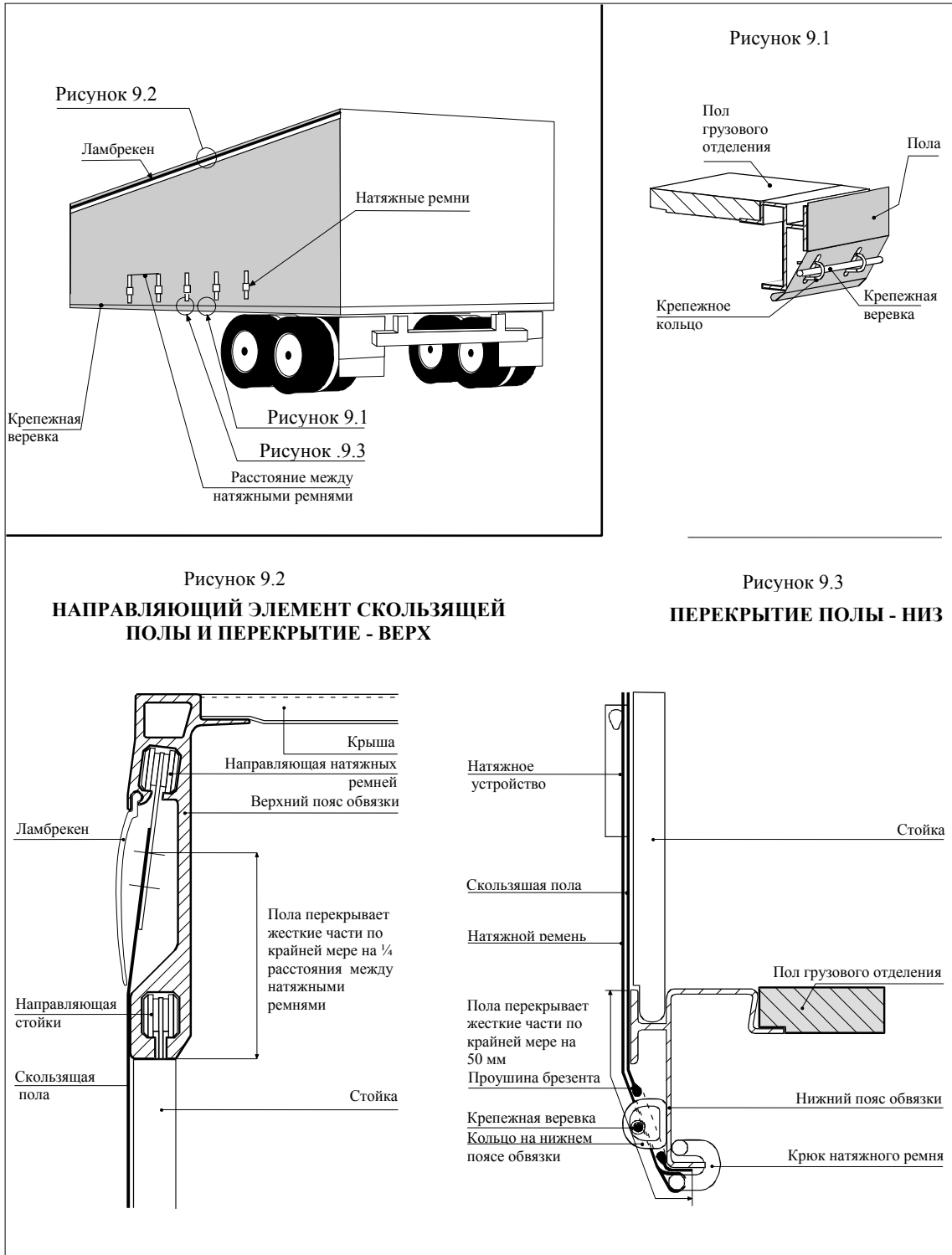
Края брезента должны быть пропущены через открытые желоба на алюминиевом запирающем стержне и проходить по двум параллельным продольным каналам, закрытым в их нижней части. Когда запирающий стержень находится в своем верхнем положении, края брезента соединены.

В верхнем конце окна запирающий стержень фиксируется при помощи заклепок к брезенту (см. рис. № 8.2). Запирающий стержень состоит из двух частей, соединенных при помощи петли на заклепках, которая позволяет сгибать его в целях облегчения установки и снятия. Эта петля должна быть устроена таким образом, чтобы после запираения системы нельзя было вынуть поворотный шкворень (см. рис. № 8.3).

В нижней части запирающего стержня имеется отверстие, через которое проходит кольцо. Это отверстие имеет овальную форму и размер, достаточный для того, чтобы в него проходило кольцо (см. рис. № 8.4). Для закрепления запирающего стержня через это кольцо пропускается крепежная веревка, соответствующая требованиям МДП.

Рисунок 9

ОБРАЗЕЦ КОНСТРУКЦИИ КОНТЕЙНЕРА СО СКОльзяЩИМИ ПОЛАМИ



Часть II

ПРОЦЕДУРА ДОПУЩЕНИЯ КОНТЕЙНЕРОВ, ОТВЕЧАЮЩИХ ТЕХНИЧЕСКИМ ТРЕБОВАНИЯМ, ПРЕДУСМОТРЕННЫМ ПРАВИЛАМИ, ПРИВЕДЕННЫМИ В ЧАСТИ I

Общие положения

1. Контейнеры могут быть допущены для перевозки грузов под таможенными печатями и пломбами:

- a) либо на стадии производства - по типу конструкции (процедура допущения на стадии производства);**
- b) либо на каком-либо последующем этапе - в индивидуальном порядке или определенными партиями контейнеров одного и того же типа (процедура допущения на каком-либо этапе после изготовления).**

Общие положения для обеих процедур допущения

2. Компетентный орган, который осуществляет процедуру допущения выдает после допущения предприятию, сделавшему заявку, свидетельство о допущении, действительное, в зависимости от обстоятельств, либо для неограниченного числа контейнеров допущенного типа, либо для определенного числа контейнеров.

3. Прежде чем приступить к перевозке грузов под таможенными печатями и пломбами, владелец свидетельства о допущении должен прикрепить табличку о допущении на допущенный контейнер (допущенные контейнеры).

4. Табличка о допущении должна прочно крепиться на хорошо видимом месте рядом с любой другой табличкой, выдаваемой с официальными целями.

Комментарии к пункту 4

Прикрепление табличек о допущении

Допускается использование сильного клея для крепления табличек на пластмассовые контейнеры при условии, что таблички о допущении крепятся таким образом, чтобы исключить легкое удаление, и соблюдены требования части II приложения 7 Конвенции.

(TRANS/GE.30/10, пункты 35-36)

Группирование табличек о допущении

При условии соблюдения требований части II приложения 7 Конвенции допускается использование несущей пластины, на которой размещаются все требуемые таблички о допущении. Таблички крепятся таким образом, чтобы исключить возможность легкого удаления.

Для облегчения идентификации табличек о допущении перевозчиками допускается использование наклеек рядом с табличками на контейнерах и в дополнение к ним. Однако наклейки ни при каких обстоятельствах не могут заменять таблички о допущении, предусмотренные частью II приложения 7 к Конвенции.

(TRANS/WP.30/133, пункты 18-24; TRANS/WP.30/135, пункты 15-19; TRANS/WP.30/AC.2/27, приложение 3)

5. Табличка о допущении, соответствующая образцу I, который приводится в добавлении 1 к настоящей части, представляет собой металлическую пластину размером не менее 20 см x 10 см. На ее поверхности должны быть выгравированы резцом, выдавлены рельефом или четко и прочно нанесены любым другим способом, по крайней мере на французском или английском языке, приводимые ниже надписи:

- a) надпись "Допущен для перевозки под таможенными печатями и пломбами";
- b) название страны, где контейнер был допущен, либо полностью, либо в виде отличительного знака, используемого для указания страны регистрации автотранспортных средств в международном автомобильном движении, и номер свидетельства о допущении (цифры, буквы и т.д.), а также год допущения (например, "NL/26/73" означает: "Нидерланды, свидетельство о допущении № 26, выданное в 1973 году");
- c) порядковый номер контейнера, присвоенный ему заводом-изготовителем (заводской номер);

- d) если контейнер допущен по типу конструкции, на табличке должны быть нанесены также опознавательные цифры или буквы данного типа контейнера.**

Пояснительная записка к пункту 5 d)

Если два крытых брезентом контейнера, допущенных к перевозке под таможенными печатями и пломбами, соединены попарно таким образом, что они образуют один контейнер, покрытый одним брезентом и удовлетворяющий требованиям, предъявляемым при перевозке под таможенными печатями и пломбами, то для такой комбинации контейнеров не требуется отдельного свидетельства о допущении или отдельной таблички о допущении

- 6. Если контейнер не отвечает больше техническим требованиям, предписанным процедурой допущения, то, прежде чем использоваться для перевозок под таможенными печатями и пломбами, он должен быть приведен в состояние, послужившим основанием для его допущения, таким образом, чтобы вновь отвечать этим техническим требованиям.**

- 7. Если основные характеристики контейнера изменены, допущение этого контейнера теряет силу, и он должен стать предметом нового допущения компетентным органом, прежде чем использоваться для перевозки грузов под таможенными печатями и пломбами.**

Особые положения, касающиеся допущения по типу конструкции на стадии производства

- 8. Когда контейнеры одного и того же типа конструкции строятся серийно, завод-изготовитель может обратиться к компетентному органу страны, в котором они производятся, с просьбой об их допущении по типу конструкции.**

Комментарий к пункту 8

Допущение в государстве, отличном от государства производства

Так как приложение 7, часть II, пункт 8 не допускает какого-либо иного толкования, вопросы относящиеся к процедуре допущения контейнеров в государстве, отличном от государства производства, должны решаться путем применения на практике положений приложения 7, части II, пунктов 15-17, которыми разрешено допущение контейнеров на этапе после их изготовления.

(TRANS/GE.30/43, пункт 27)

9. Завод-изготовитель должен указать в своей заявке опознавательные цифры и буквы, которые он присваивает типу контейнеров, являющемуся предметом его заявки.

10. К этой заявке должны прилагаться чертежи и подробное описание типа конструкции контейнера, подлежащего допущению.

11. Завод-изготовитель должен письменно обязаться:

- a) представить компетентному органу те из контейнеров данного типа, которые этот орган пожелает осмотреть;
- b) разрешить компетентному органу осматривать другие экземпляры в любой момент в ходе серийного производства данного типа;
- c) информировать компетентный орган о любых изменениях в чертежах и описаниях конструкции, какой бы важности они ни были, до того как эти изменения будут произведены;
- d) на видном месте наносить на контейнеры, кроме знаков, предусмотренных для табличек о допущении, опознавательные цифры и буквы типа конструкции, а также порядковый номер каждого серийно выпускаемого контейнера данного типа (заводской номер);
- e) вести учет контейнеров, построенных в соответствии с допущенным типом.

12. Компетентный орган указывает в случае необходимости изменения, которые следует внести в предусмотренный тип конструкции для допущения к перевозке.

13. Ни один контейнер не может быть допущен согласно процедуре допущения по типу конструкции, если компетентный орган не пришел к заключению на основании осмотра одного или нескольких построенных по этому типу контейнеров, что контейнеры этого типа отвечают техническим условиям, предусмотренным в части I.

14. После допущения какого-либо типа контейнера предприятию, сделавшему заявку, выдается в единственном экземпляре свидетельство о допущении, соответствующее образцу II, приведенному в добавлении 2 к настоящей части, и действительное для всех контейнеров, которые будут строиться в соответствии со спецификациями допущенного типа. Это свидетельство дает право заводу-изготовителю крепить к каждому серийному контейнеру данного типа табличку о допущении, предусмотренную в пункте 5 настоящей части.

Особые положения, касающиеся допущения на этапе после изготовления

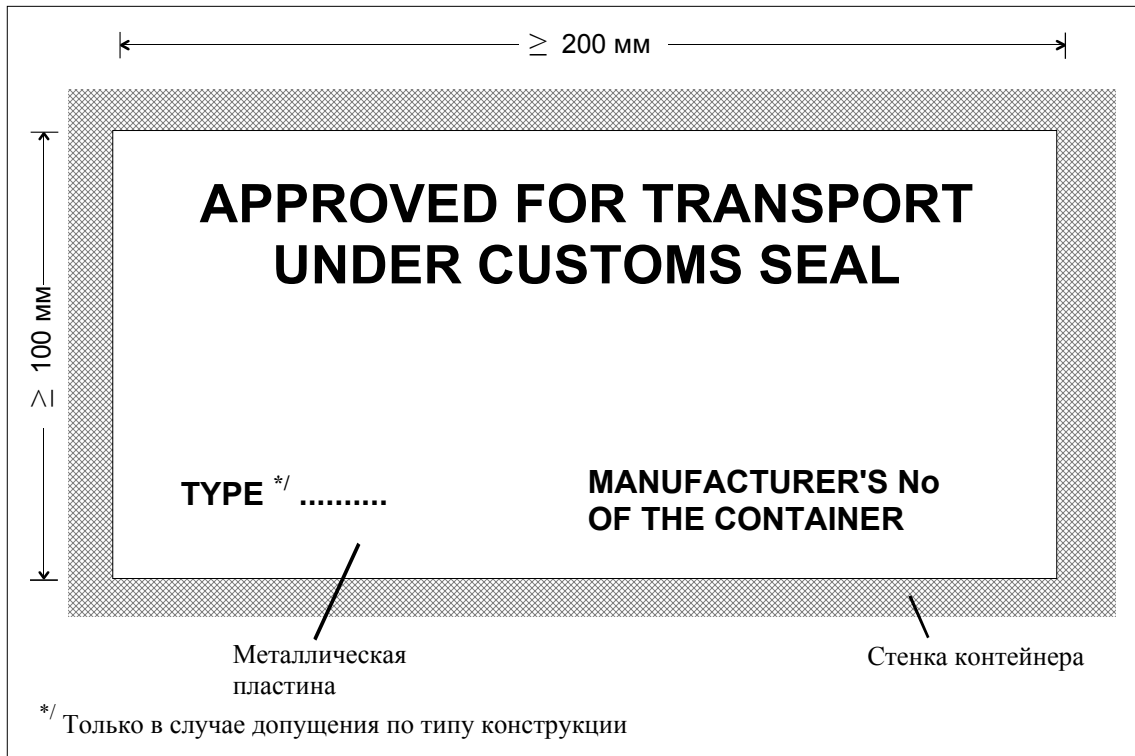
15. Если не было сделано заявки о допущении контейнеров на стадии производства, владелец, предприятие по эксплуатации контейнеров или представитель того или другого могут обратиться с просьбой к компетентному органу, которому они могут представить контейнер или контейнеры, допущение которых испрашивается.

16. Любая заявка о допущении в случае, предусмотренном в пункте 15 настоящей части, должна содержать порядковый номер (заводской номер), наносимый заводом-изготовителем на каждый контейнер.

17. Когда компетентный орган путем осмотра такого числа контейнеров, которое он считает необходимым, удостоверится в том, что этот контейнер или эти контейнеры отвечают техническим условиям, предусмотренным в части I, он выдает свидетельство о допущении, соответствующее образцу III, приведенному в добавлении 3 к настоящей части, и действительное лишь для того числа контейнеров, которые были допущены. Это свидетельство, в котором указаны порядковый номер или порядковые номера, присвоенные заводом-изготовителем контейнеру или контейнерам, к которым оно относится, дает право предприятию, сделавшему заявку, прикреплять на каждый допущенный контейнер табличку о допущении, предусмотренную в пункте 5 настоящей части.

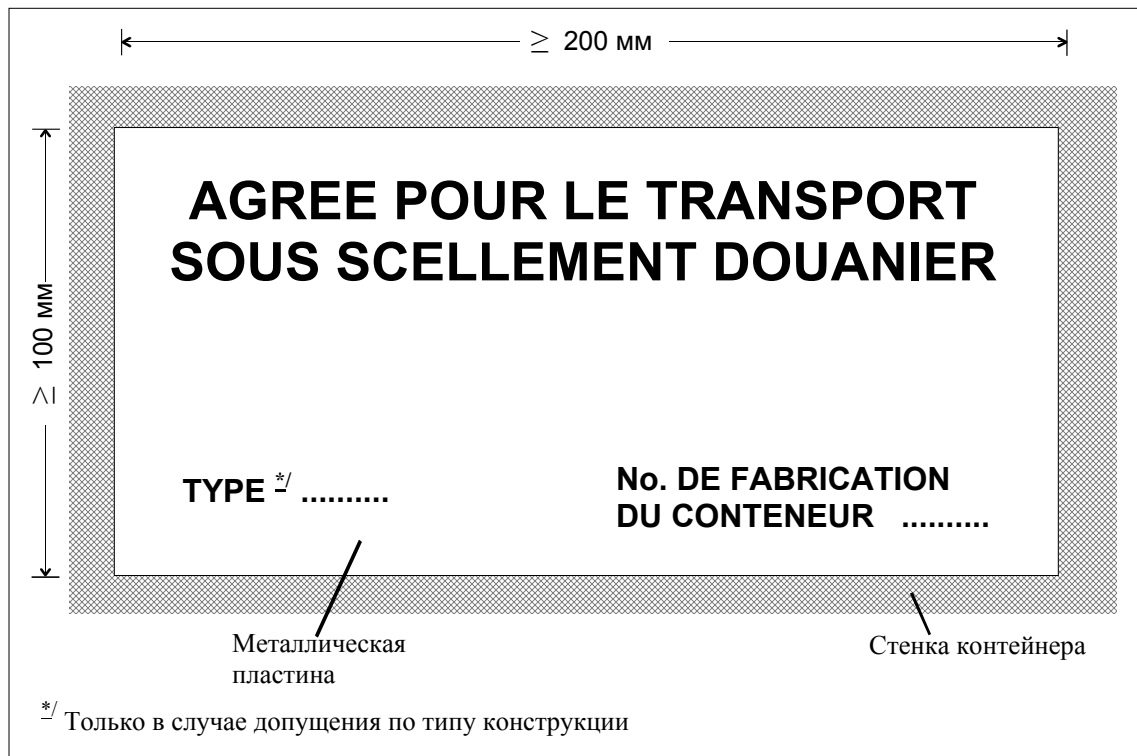
Добавление 1

**Образец I
ТАБЛИЧКА О ДОПУЩЕНИИ
(английский вариант)**



Добавление 1

**Образец I
ТАБЛИЧКА О ДОПУЩЕНИИ
(французский вариант)**



Добавление 2

Образец II

**Таможенная конвенция о международной перевозке грузов с применением книжки МДП,
1975 г.**

Свидетельство о допущении по типу конструкции

1. Номер свидетельства^{*/}
2. Удостоверяется, что описанный ниже тип контейнера допущен к перевозке и что контейнеры, изготовленные согласно этому типу, могут быть допущены к перевозке грузов под таможенными печатями и пломбами.
3. Род контейнера
4. Оознавательные цифры или буквы типа конструкции
5. Оознавательный номер чертежей
6. Оознавательный номер описаний конструкции
7. Вес тары
8. Наружные размеры в см
9. Основные характеристики конструкции (вид материалов, тип конструкции и т.д.)
.....
.....
10. Настоящее свидетельство действительно для всех контейнеров, изготовленных в соответствии с указанными выше чертежами и описаниями конструкции.
11. Выдано,
(название и адрес завода-изготовителя)
которому разрешено прикреплять табличку о допущении на каждом изготовленном им контейнере допущенного типа
.....
(место) (дата)
.....
(подпись и печать учреждения или организации, выдающего(ей) свидетельство)

^{*/} Указать буквы и цифры, которые будут проставляться на табличке о допущении (см. подпункт 5 b) части II приложения 7 к Таможенной конвенции о международной перевозке грузов с применением книжки МДП, 1975 г.)

ВНИМАНИЕ!

(Пункты 6 и 7 части II приложения 7 к Таможенной конвенции о международной перевозке грузов с применением книжки МДП, 1975 г.)

6. Если контейнер не отвечает больше техническим требованиям, предписанным процедурой допущения, то, прежде чем использоваться для перевозок под таможенными печатями и пломбами, он должен быть приведен в состояние, послужившим основанием для его допущения, таким образом, чтобы вновь отвечать этим техническим требованиям.

7. Если основные характеристики контейнера изменены, допущение этого контейнера теряет силу, и он должен стать предметом нового допущения компетентным органом, прежде чем использоваться для перевозки грузов под таможенными печатями и пломбами.

Добавление 3

Образец III

**Таможенная конвенция о международной перевозке грузов с применением книжки МДП,
1975 г.**

**Свидетельство о допущении,
выданное на каком-либо этапе после изготовления**

1. Номер свидетельства^{*/}
2. Удостоверяется, что указанный(ые) ниже контейнер(ы) допущен (ы) к перевозке грузов под таможенными печатями и пломбами.
3. Род контейнера(ов)
4. Порядковый(ые) номер а), присвоенный(ые) контейнеру заводом – изготовителем
.....
5. Вес тары
6. Наружные размеры в см
7. Основные характеристики конструкции (вид материалов, тип конструкции и т.д.)
.....
.....
8. Выдано,
(название и адрес завода-изготовителя)
которому разрешено прикреплять табличку о допущении на указанном(ых) выше
контейнере (ах).
.....
(место) (дата)
.....
(подпись и печать учреждения или организации, выдающего(ей) свидетельство)

^{*/} Указать буквы и цифры, которые будут проставляться на табличке о допущении (см. подпункт 5 b) части II приложения 7 к Таможенной конвенции о международной перевозке грузов с применением книжки МДП, 1975 г.)

см. предупреждение на обороте

ВНИМАНИЕ!

(Пункты 6 и 7 части II приложения 7 к Таможенной конвенции о международной перевозке грузов с применением книжки МДП, 1975 г.)

6. Если контейнер не отвечает больше техническим требованиям, предписанным процедурой допущения, то, прежде чем использоваться для перевозок под таможенными печатями и пломбами, он должен быть приведен в состояние, послужившим основанием для его допущения, таким образом, чтобы вновь отвечать этим техническим требованиям.

7. Если основные характеристики контейнера изменены, допущение этого контейнера теряет силу, и он должен стать предметом нового допущения компетентным органом, прежде чем использоваться для перевозки грузов под таможенными печатями и пломбами.

Часть III

Пояснительные записки

Пояснительные записки

Пояснительные записки к приложению 2, помещенные в приложении 6 к настоящей Конвенции, применяются с соответствующими изменениями к контейнерам, допущенным к перевозке под таможенными пломбами во исполнение положений настоящей Конвенции.

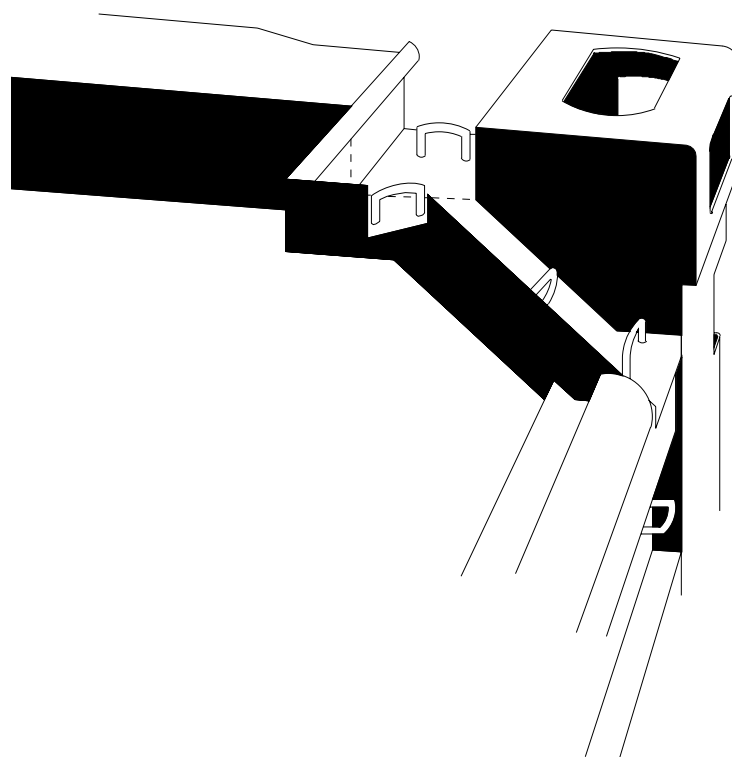
Примечание:

(Пояснительные записки части III помещены вместе с положениями, к которым они относятся. Рисунки, относящиеся к пояснительным запискам, включены в часть III)

УСТРОЙСТВО ДЛЯ КРЕПЛЕНИЯ БРЕЗЕНТА К УГЛОВЫМ ЭЛЕМЕНТАМ КОНТЕЙНЕРА

Устройство, изображенное ниже, отвечает положениям подпункта а) пункта 6 статьи 4 части I

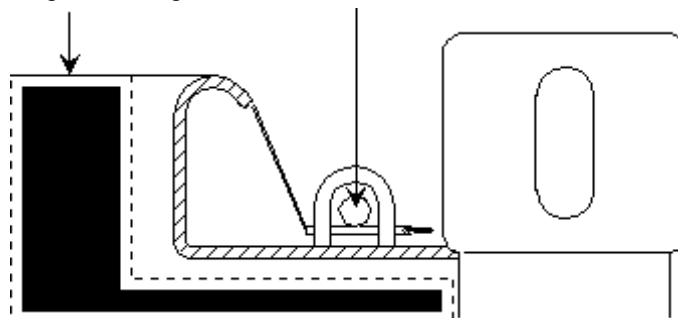
Крепление к угловым стойкам



Крышевой брезент

Трос для крепления брезента

Вид в разрезе



Приложение 8

СОСТАВ, ФУНКЦИИ И ПРАВИЛА ПРОЦЕДУРЫ АДМИНИСТРАТИВНОГО КОМИТЕТА И ИСПОЛНИТЕЛЬНОГО СОВЕТА МДП^{*/}

СОСТАВ, ФУНКЦИИ И ПРАВИЛА ПРОЦЕДУРЫ АДМИНИСТРАТИВНОГО КОМИТЕТА^{*/}

Статья 1

- i) Договаривающиеся стороны являются членами Административного комитета.
- ii) Комитет может разрешить компетентным администрациям государств, упоминаемых в статье 52, пункт 1 настоящей Конвенции, не являющихся Договаривающимися сторонами, или представителям международных организаций присутствовать на сессиях Комитета в качестве наблюдателей при обсуждении интересующих их вопросов.

Статья 1-бис ^{*/}

1. Комитет рассматривает любую предложенную поправку к Конвенции в соответствии с пунктами 1 и 2 статьи 59.
2. Комитет следит за применением Конвенции и изучает любые меры, принимаемые Договаривающимися сторонами, объединениями и международными организациями в рамках Конвенции, и проверяет их соответствие ее положениям.
3. Через посредство Исполнительного совета МДП Комитет наблюдает за применением Конвенции на национальном и международном уровнях и содействует ее осуществлению.

Статья 2

Генеральный секретарь Организации Объединенных Наций предоставляет Комитету услуги Секретариата.

^{*/} ECE/TRANS/17/Amend.19, вступила в силу 17 февраля 1999 г.

Статья 3

Ежегодно на своей первой сессии Комитет избирает Председателя и заместителя председателя.

Статья 4

Генеральный секретарь Организации Объединенных Наций созывает Комитет под эгидой Европейской экономической комиссии ежегодно, а также по просьбе компетентных администраций не менее пяти государств, являющихся Договаривающимися сторонами.

Статья 5

Предложения ставятся на голосование. Каждое государство, являющееся Договаривающейся стороной, представленное на сессии, имеет один голос. Предложения, не являющиеся предложениями о внесении поправок в настоящую Конвенцию, принимаются большинством голосов присутствующих и голосующих. Поправки к настоящей Конвенции и решения, упомянутые в статьях 59 и 60 настоящей Конвенции, принимаются большинством в две трети присутствующих и голосующих.

Статья 6

Для принятия решения необходим кворум, составляющий не менее одной трети государств, являющихся Договаривающимися сторонами. (ECE/TRANS/17/Amend.16, вступила в силу 25 июня 1994 г.).

Статья 7

Перед закрытием сессии Комитет утверждает свой доклад.

Статья 8

При отсутствии в настоящем приложении надлежащих положений применяются правила процедуры Европейской экономической комиссии, если Комитет не решит иначе.

СОСТАВ, ФУНКЦИИ И ПРАВИЛА ПРОЦЕДУРЫ ИСПОЛНИТЕЛЬНОГО СОВЕТА МДП ^{*/}

Статья 9 ^{*/}

- 1. Исполнительный совет МДП, учрежденный Административным комитетом в соответствии со статьей 58-тер, состоит из девяти членов, представляющих разные Договаривающиеся стороны Конвенции. В работе сессий Совета участвует Секретарь МДП.**
- 2. Члены Исполнительного совета МДП избираются Административным комитетом большинством голосов присутствующих и участвующих в голосовании членов. Срок полномочий каждого члена Исполнительного совета МДП составляет два года. Члены Исполнительного совета МДП могут быть переизбраны. Круг ведения Исполнительного совета МДП устанавливается Административным комитетом МДП.**

Статья 10 ^{*/}

Исполнительный совет МДП:

- a) наблюдает за применением Конвенции, включая функционирование системы гарантий, и выполняет функции, возложенные на него Конвенцией и Административным комитетом;**
- b) контролирует работу по печатанию и распространению в централизованном порядке книжек МДП среди объединений, которая может выполняться одной из уполномоченных международных организаций, упомянутых в статье 6;**

Пояснительная записка к пункту b) статьи 10

- 8.10 (b) Соглашение, упомянутое в пояснительной записке к статье 6.2-бис, применяется также в отношении ответственности международной организации, упомянутой в подпункте b) данной статьи, в том случае, если централизованное печатание и распространение книжек МДП осуществляются вышеупомянутой международной организацией. (ECE/TRANS/17/Amend.27, вступила в силу 12 августа 2006 г.)**
- c) координирует обмен оперативной и другой информацией между компетентными органами Договаривающихся сторон и способствует его развитию;**

^{*/} ECE/TRANS/17/Amend.19, вступила в силу 17 февраля 1999 г.

- d) координирует обмен информацией между компетентными органами Договаривающихся сторон, объединениями и международными организациями и содействует его развитию;
- e) содействует урегулированию споров между Договаривающимися сторонами, объединениями, страховыми компаниями и международными организациями без ущерба для статьи 57 об урегулировании споров;
- f) оказывает поддержку в подготовке сотрудников таможенных органов и других заинтересованных сторон, имеющих отношение к процедуре МДП;
- g) ведет в целях распространения среди Договаривающихся сторон централизованную регистрацию предоставляемой международными организациями, упомянутыми в статье 6, информации о всех предписанных правилах и процедурах, регламентирующих выдачу книжек МДП объединениями, в той мере, в какой они относятся к минимальным условиям и требованиям, изложенным в приложении 9;
- h) осуществляет контроль за ценами на книжки МДП.

Статья 11 ^{*/}

1. Сессия Совета созывается Секретарем МДП по просьбе Административного комитета или по меньшей мере трех членов Совета.
2. Совет стремится к принятию решений на основе консенсуса. Если консенсуса достичь невозможно, они выносятся на голосование и принимаются большинством голосов присутствующих и участвующих в голосовании членов. Для целей принятия решений требуется кворум из пяти членов. Секретарь МДП права голоса не имеет.
3. Совет избирает Председателя и принимает собственные правила процедуры.
4. Совет отчитывается о своей деятельности, включая представление проверенных финансовых отчетов, перед Административным комитетом не реже одного раза в год или по просьбе Административного комитета. Совет будет представлен в Административном комитете своим Председателем.

^{*/} ECE/TRANS/17/Amend.19, вступила в силу 17 февраля 1999 г.

5. Совет рассматривает любую информацию и запросы, направляемые ему Административным комитетом, Договаривающимися сторонами, Секретарем МДП, национальными объединениями и международными организациями, упомянутыми в статье 6 Конвенции. Эти международные организации имеют право присутствовать на сессиях Исполнительного совета МДП в качестве наблюдателей, если его Председатель не примет иного решения. При необходимости, по приглашению Председателя на сессиях Совета может присутствовать на правах наблюдателя любая другая организация.

Статья 12 ^{*/}

Секретарем МДП является один из сотрудников секретариата Европейской экономической комиссии, который исполняет решения Исполнительного совета МДП в рамках круга ведения Совета. Секретарю МДП будет оказывать помощь секретариат МДП, численность которого определяется Административным комитетом МДП.

Статья 13 ^{*/}

**1. Деятельность членов Исполнительного совета МДП и секретариата МДП финансируется до тех пор, пока не будут изысканы альтернативные источники финансирования, посредством суммы с каждой книжки МДП, выдаваемой международной организацией, упомянутой в статье 6. Эта сумма утверждается Административным комитетом МДП.
(ECE/TRANS/17/Amend.28, вступила в силу 1 января 2009 г.)**

Пояснительная записка к пункту 1 статьи 13 ^{*/}

8.13.1-1 Условия финансирования

По истечении первоначального двухлетнего периода Договаривающиеся стороны Конвенции предусматривают, что деятельность Исполнительного совета МДП и секретариата МДП будет финансироваться по линии регулярного бюджета Организации Объединенных Наций. Это не исключает возможности продления применения первоначальных условий финансирования, если не будет обеспечено финансирование за счет Организации Объединенных Наций или из других источников.

^{*/} (ECE/TRANS/17/Amend.19, вступила в силу 17 февраля 1999 г.)

8.13.1-2 Деятельность членов Исполнительного совета МДП

Деятельность членов Исполнительного совета МДП будет финансироваться правительствами их соответствующих стран.

8.13.1-3 Сумма

Сумма, упомянутая в пункте 1, основывается на а) бюджете и смете расходов Исполнительного совета МДП и секретариата МДП, утверждаемых Административным комитетом МДП, и б) прогнозе международной организации о количестве книжек МДП, которые будут выданы.

(ECE/TRANS/17/Amend.28, вступила в силу 1 января 2009 г.)

2. Процедура осуществления финансирования деятельности Исполнительного совета МДП и секретариата МДП утверждается Административным комитетом МДП^{*/}.

(ECE/TRANS/17/Amend.28, вступила в силу 1 января 2009 г.)

Пояснительная записка к пункту 2 статьи 13

8.13.2 После консультаций с международной организацией, упомянутой в статье 6, процедура, упомянутая в пункте 2, должна быть отражена в соглашении между ЕЭК ООН, уполномоченной оговаривающимися сторонами и действующей от их имени, и международной организацией, упомянутой в статье 6. Соглашение утверждается Административным комитетом МДП.

(E/TRANS/17/Amend.28, вступила в силу 1 января 2009 г.)

^{*/} Более подробно процедура изложена в документе ECE/TRANS/WP.30/AC.2/89, пункт 38 и приложение II.

Приложение 9 ^{*/}**ДОСТУП К ПРОЦЕДУРЕ МДП****Часть I****РАЗРЕШЕНИЕ ДЛЯ ОБЪЕДИНЕНИЙ ВЫДАВАТЬ КНИЖКИ МДП****Минимальные условия и требования**

1. Минимальные условия и требования, которые должны соблюдаться объединениями для получения разрешения Договаривающихся сторон выдавать книжки МДП и выступать в качестве гаранта в соответствии со статьей 6 Конвенции, включают:

- а) Доказательства, подтверждающие факт существования в течение по крайней мере одного года в качестве зарегистрированного объединения, представляющего интересы транспортного сектора.**

Пояснительная записка к пункту 1 а) ^{*/}

- 9.I.1.a) Зарегистрированное объединение**

Положения, содержащиеся в пункте 1 а) части I приложения 9, охватывают организации, занимающиеся международной торговлей товарами, в том числе торговые палаты.

- б) Доказательства, подтверждающие устойчивое финансовое положение и наличие организационных возможностей для выполнения своих обязательств по Конвенции.**
- в) Доказательства, подтверждающие наличие знаний у его персонала для надлежащего применения Конвенции МДП.**
- д) Отсутствие серьезных или неоднократных нарушений таможенных правил или налогового законодательства.**

^{*/} ECE/TRANS/17/Amend.19, вступила в силу 17 февраля 1999 г.

- e) **Заключение письменного соглашения или любого другого правового документа между объединением и компетентными органами Договаривающейся стороны, в которой оно учреждено. Заверенная копия письменного соглашения или любого другого правового документа, включая, при необходимости, заверенный текст его перевода на английский, русский или французский языки, сдается на хранение в Исполнительный совет МДП. Любые изменения этого письменного соглашения или любого другого правового документа незамедлительно доводятся до сведения Исполнительного совета МДП.**
- f) **Положение в письменном соглашении или любом другом правовом документе, упомянутом в пункте e), предусматривающее, что объединение должно:**
- i) **соблюдать обязательства, изложенные в статье 8 Конвенции;**
 - ii) **признавать определяемый Договаривающейся стороной максимальный размер суммы, которая может быть истребована по одной книжке МДП от объединения в соответствии с пунктом 3 статьи 8;**
 - iii) **постоянно, и в частности до запроса разрешения на доступ лиц к процедуре МДП, проверять соблюдение такими лицами минимальных условий и требований, изложенных в части II настоящего приложения;**
 - iv) **обеспечивать свою гарантию в полном объеме ответственности, взятой им на себя в стране, в которой оно учреждено, в связи с операциями с применением книжек МДП, выданных им самим и зарубежными объединениями, входящими в ту же международную организацию, в состав которой входит оно само;**
 - v) **обеспечить покрытие своей ответственности к удовлетворению компетентных органов Договаривающихся сторон, в которых оно учреждено, в страховой компании, пуле страховщиков или финансовом учреждении. Договор (договоры) страхования или финансовой гарантии полностью покрывает (покрывают) его ответственность в связи с операциями с применением книжек МДП, выданных им самим и зарубежными объединениями, входящими в ту же международную организацию, в состав которой входит оно само.**

Срок уведомления о прекращении действия договора (договоров) страхования или финансовой гарантии должен быть не меньше срока уведомления о прекращении действия письменного соглашения или любого другого правового документа, упомянутого в пункте е). Заверенная копия договора (договоров) страхования или финансовой гарантии, а также все последующие изменения к нему (ним) сдаются на хранение в Исполнительный совет МДП, включая, при необходимости, заверенный текст перевода на английский, русский или французский языки.

Комментарий к пункту 1 f) v)

а) В контексте международной системы страхования, за осуществлением которой в отношении входящих в него объединений наблюдает Международный союз автомобильного транспорта (МСАТ), как это указано в документе ЕЭК TRANS/WP.30/R.195, каждое объединение должно представить компетентным органам каждой Договаривающейся стороны заверенную копию полного текста всеобъемлющего договора страхования, заключаемого между международными глобальными страховщиками (уровень три), с одной стороны, и каждым из объединений, являющихся членами МСАТ, в качестве бенефициаров - с другой. Данным договором, который должен быть подписан представителем (представителями) международных страховщиков, объединений и МСАТ, покрывается вся ответственность объединений к удовлетворению компетентных органов и указываются все условия страхования, предельные сроки и возможные основания для расторжения договора страхования. Этот всеобъемлющий договор страхования идентичен для всех национальных объединений, участвующих в системе МДП.

Если национальное законодательство одной из Договаривающихся сторон Конвенции запрещает подписывать национальным объединениям как страхователям всеобъемлющий договор страхования, то в этом случае в качестве исключения допускается - на временной основе - заключение и подписание всеобъемлющего договора страхования только представителями МСАТ от имени МСАТ, входящих в него объединений и третьих сторон, а также представителями международных страховщиков. Это временное положение не изменяет ответственности гарантийных объединений, предусмотренной в Конвенции.

b) Заверенные и одобренные копии всеобъемлющего договора страхования, упомянутого в подпункте а), незамедлительно препровождаются Исполнительному совету МДП компетентными органами каждой Договаривающейся стороны вместе с заверенными копиями одобренного письменного соглашения или любого другого правового документа, заключаемого между объединением и компетентными органами Договаривающейся стороны, как это требуется в соответствии с пунктом 1 е) части I приложения 9 к Конвенции.

с) Любое изменение во всеобъемлющем договоре, упомянутом в подпункте а), должно быть незамедлительно доведено соответствующими объединениями и МСАТ до сведения компетентных органов каждой Договаривающейся стороны и Исполнительного совета МДП.

d) Срок уведомления о прекращении действия всеобъемлющего договора страхования, упомянутого в подпункте а), составляет шесть месяцев.

(TRANS/WP.30/AC.2/51, пункты 17 и 19; TRANS/WP.30/AC.2/49, приложение 2; TRANS/WP.30/1998/17, пункты 6-9; TRANS/WP.30/1998/11, пункты 32-36; TRANS/WP.30/1998/7)

- vi) позволять компетентным органам проверять всю отчетную документацию и счета, связанные с применением процедуры МДП;**
- vii) признавать процедуру эффективного урегулирования споров, возникающих в случае использования книжек МДП противозаконным или обманным образом;**
- viii) выразить свое согласие с тем, что любое серьезное или неоднократное нарушение любых из настоящих минимальных условий и требований влечет за собой изъятие разрешения на выдачу книжек МДП;**
- ix) строго соблюдать постановления компетентных органов Договаривающейся стороны, в которой оно учреждено, в отношении исключения лиц в соответствии со статьей 38 Конвенции и частью II настоящего приложения;**

- х) выразить свое согласие на добросовестное осуществление всех постановлений, принимаемых Административным комитетом МДП и Исполнительным советом МДП, в той мере, в какой они признаются компетентными органами Договаривающихся сторон, в которой учреждено данное объединение.**

2. Договаривающиеся стороны, в которых учреждено данное объединение, изымают у него разрешение на выдачу книжек МДП в случае серьезного или неоднократного нарушения настоящих минимальных условий и требований.

3. Разрешение, выданное тому или иному объединению в соответствии с вышеизложенными условиями, не затрагивает ответственность и обязательства данного объединения на основании Конвенции.

4. Минимальные условия и требования, изложенные выше, не затрагивают дополнительные условия и требования, которые Договаривающиеся стороны, возможно, пожелают установить.

Часть II

РАЗРЕШЕНИЕ ДЛЯ ФИЗИЧЕСКИХ И ЮРИДИЧЕСКИХ ЛИЦ ПОЛЬЗОВАТЬСЯ КНИЖКАМИ МДП

Минимальные условия и требования

1. Минимальные условия и требования, которые должны соблюдаться лицами, желающими получить доступ к процедуре МДП, включают:

- a) Доказательства, подтверждающие наличие опыта или, по крайней мере, возможностей заниматься регулярными международными перевозками (владелец лицензии на осуществление международных перевозок и т.д.).
- b) Устойчивое финансовое положение.
- c) Доказательства, подтверждающие наличие знаний в области применения Конвенции МДП.
- d) Отсутствие серьезных или неоднократных нарушений таможенных правил или налогового законодательства.
- e) Положение в письменной декларации об обязательствах перед объединением предусматривающее, что данное лицо
 - i) будет соблюдать все таможенные формальности, требуемые в соответствии с Конвенцией, в таможенных местах отправления, промежуточных таможенных и таможенных местах назначения;
 - ii) будет уплачивать причитающиеся суммы, упомянутые в пунктах 1 и 2 статьи 8 Конвенции, если этого потребуют компетентные органы в соответствии с пунктом 7 статьи 8 Конвенции;
 - iii) будет разрешать объединениям - в пределах, допускаемых национальным законодательством, - проверять информацию о вышеупомянутых минимальных условиях и требованиях.

2. Дополнительные и более ограничительные условия и требования для доступа к процедуре МДП могут быть введены компетентными органами Договаривающихся сторон и самими объединениями, если только компетентные органы не примут иного решения.

Процедура

3. Договаривающиеся стороны в соответствии с национальным законодательством определяют порядок, который должен соблюдаться для получения доступа к процедуре МДП на основе минимальных условий и требований, изложенных в пунктах 1 и 2.

Пояснительная записка к пункту 3

9.П.3 Комитет по выдаче разрешений

Рекомендуется учреждать национальные комитеты по выдаче разрешений в составе представителей компетентных органов, национальных объединений и других заинтересованных организаций. (ECE/TRANS/17/Amend.19, вступила в силу 17 февраля 1999 г.)

4. Компетентные органы в течение одной недели начиная с даты выдачи разрешения или отмены разрешения использовать книжки МДП направляют подробные сведения о каждом лице Исполнительному совету МДП в соответствии с образцом прилагаемого разрешения (ТБР).

5. Объединение ежегодно передает обновленный по состоянию на 31 декабря перечень всех лиц, которые получили разрешение, а также лиц, у которых разрешения были изъяты. Этот перечень передается компетентным органам в течение одной недели после 31 декабря. Компетентные органы направляют копию этого перечня Исполнительному совету МДП.

6. Разрешение на доступ к процедуре МДП само по себе не означает права на получение книжек МДП от объединений.

7. Разрешение для того или иного лица использовать книжки МДП в соответствии с изложенными выше минимальными условиями и требованиями не затрагивает ответственность и обязательства этого лица по Конвенции.

Комментарии к части II (Процедура)

Сотрудничество между компетентными органами

В отношении допуска лица к использованию книжек МДП в соответствии с частью II приложения 9 к Конвенции компетентные органы Договаривающейся стороны, где данное лицо имеет постоянное местопребывание или учреждено, должны учитывать любую информацию, переданную другой Договаривающейся стороной в соответствии с пунктом 2 статьи 38 относительно серьезных или неоднократных нарушений таможенного законодательства, совершенных этим лицом. Таким образом, для обеспечения эффективного рассмотрения дела Договаривающейся стороной, где данное лицо имеет постоянное местопребывание или учреждено, в таком уведомлении должно содержаться как можно больше подробных сведений.

(TRANS/WP.30/196, пункт 76; TRANS/WP.30/200, пункт 68)

Исключение национального перевозчика из режима МДП

Для исключения из режима МДП национального перевозчика, виновного в серьезном нарушении таможенных правил, совершенном на территории страны, где он имеет постоянное местопребывание или учрежден, таможенным органам рекомендуется использовать также положения пункта 4 статьи 6 и пункта 1 d) части II приложения 9, а не только положения пункта 1 статьи 38.

(TRANS/WP.30/196, пункт 77; TRANS/WP.30/200, пункт 68)

ТИПОВОЙ БЛАНК ВЫДАЧИ РАЗРЕШЕНИЯ (ТБР)

Страна:

Название объединения:

Компетентный орган:

Заполняется национальными объединениями и/или компетентными органами								
Идентификационный номер	Фамилия лица/(лиц) наименования предприятия	Адрес предприятия	Контактный пункт и номер для контакта (тел., факс и электронная почта)	Регистрационный номер предприятия или лицензии и т.д. ^{*/}	Прежний случай изъятия разрешения ^{**/}	Дата выдачи разрешения ^{**/}	Дата изъятия разрешения ^{**/}	Печать/подпись
...								
...								
...								

^{*/} Если имеется.

^{**/} В соответствующих случаях.

В отношении каждого лица, для которого уполномоченное объединение испрашивает разрешение, компетентным органам должна быть представлена, по крайней мере, следующая информация:

- **индивидуальный идентификационный номер (ИН), присвоенный лицу гарантийным объединением (в сотрудничестве с международной организацией, в состав которой оно входит) в соответствии с согласованным форматом. Формат идентификационного номера определяется Административным комитетом; (ECE/TRANS/17/Amend.26, вступила в силу 1 апреля 2006 г.)**
- **фамилия (фамилии) и адрес (адреса) лица (лиц) или наименование (наименования) и адрес (адреса) предприятия (в случае объединения предприятий - также фамилии и имена ответственных руководителей);**
- **контактный пункт (физическое лицо, уполномоченное предоставлять информацию об операции МДП таможенным органам и объединениям с указанием полных номеров телефона, факса и электронной почты);**
- **коммерческий регистрационный номер или номер лицензии на международную перевозку или другая информация (если таковые имеются);**

- **(в соответствующих случаях) прежний случай (случаи) изъятия разрешения с указанием дат, продолжительности и характера изъятия разрешения.**

Комментарии к типовому бланку выдачи разрешения(ТБР)

Формат индивидуального идентификационного номера (ИН)

Административный комитет установил следующий формат идентификационного номера для держателей книжки МДП, являющихся лицами, уполномоченными использовать книжки МДП в соответствии с частью II приложения 9 к Конвенции МДП:

"AAA/BVV/XX...X",

где "AAA" - это трехбуквенный код страны, в которой лицо получило допуск на использование книжек МДП, в соответствии с системой классификации Международной организации по стандартизации (ИСО). Полный перечень кодов стран, являющихся Договаривающимися сторонами Конвенции МДП, регулярно публикуется в качестве приложения к повесткам дня и официальным докладам Административного комитета,

"BVV" - это трехзначный код национального объединения, через которое держатель книжки МДП получил допуск, согласно системе классификации, установленной соответствующей международной организацией, членом которой данное объединение является, и позволяющей однозначно идентифицировать каждое национальное объединение. Полный перечень кодов, присвоенных национальным объединениям, регулярно публикуется в качестве приложения к повесткам дня и официальным докладам Административного комитета,

"XX...X"- это порядковые номера (максимум десять цифр), идентифицирующие лицо, уполномоченное использовать книжки МДП в соответствии с частью II приложения 9 к Конвенции МДП. После присвоения идентификационного номера он не может использоваться снова, даже если лицо, которому он был присвоен, перестало быть держателем книжек МДП.

(TRANS/WP.30/218, пункт 36 и приложение 2;

TRANS/WP.30/AC.2/77, пункт 51 и приложение 3)

Приложение 10 ^{*/}**ИНФОРМАЦИЯ, ПОДЛЕЖАЩАЯ ПРЕДОСТАВЛЕНИЮ
ДОГОВАРИВАЮЩИМИСЯ СТОРОНАМИ УПОЛНОМОЧЕННЫМ
ОБЪЕДИНЕНИЯМ (В СООТВЕТСТВИИ СО СТАТЬЕЙ 42-тер) И
МЕЖДУНАРОДНОЙ ОРГАНИЗАЦИИ (В СООТВЕТСТВИИ
СО СТАТЬЕЙ 6.2-бис)**

В силу пункта 1 статьи 6 и пункта 1 f) iii) части I приложения 9 к настоящей Конвенции уполномоченные объединения должны взять на себя обязательство постоянно проверять соблюдение лицами, получившими допуск к процедуре МДП, минимальных условий и требований, изложенных в части II приложения 9 к Конвенции.

От имени своих объединений-членов и в порядке соблюдения своих обязательств в качестве международной организации, уполномоченной на основании пункта 2-бис статьи 6, международная организация создает систему контроля за использованием книжек МДП для хранения данных, передаваемых таможенными органами и доступных для объединений и таможенных администраций, о прекращении операций МДП в таможенных местах назначения. Для того чтобы дать объединениям возможность эффективно выполнять свои обязательства, Договаривающиеся стороны передают информацию в систему контроля в соответствии со следующей процедурой:

- (1) таможенные органы передают международной организации или национальным гарантийным объединениям, по возможности через центральные или региональные отделы, при помощи самых быстрых из имеющихся в наличии средств связи (факса, электронной почты и т.п.) и, по возможности, на ежедневной основе по крайней мере следующую информацию по стандартной форме в отношении всех книжек МДП, предъявляемых в таможенных местах назначения, определенных в статье 1 (1) Конвенции:
 - a) номер книжки МДП,
 - b) дату и номер записи в журнале регистрации таможни,
 - c) название или номер таможни места назначения,

^{*/} (ECE/TRANS/17/Amend.27, вступила в силу 12 августа 2006 г.)

- d) дату и номер, указанные в свидетельстве о прекращении операции МДП (графы 24-28 отрывного листка № 2) в таможенном месте назначения (если они отличаются от данных, приведенных в пункте b)),
 - e) частичное или окончательное прекращение операции МДП,
 - f) без ущерба для статей 8 и 11 Конвенции - прекращение операции МДП в таможенном месте назначения удостоверено с оговоркой или без оговорки,
 - g) прочую информацию или документацию (необязательно),
 - h) номер страницы.
- (2) национальные объединения или международная организация могут направлять таможенным органам типовой бланк для сверки данных (ТБС), приведенный в добавлении:
- a) в случае расхождений между переданными данными и данными, указанными на корешках в использованной книжке МДП, или
 - b) в том случае, если данные не были переданы, но использованная книжка МДП была возвращена национальному объединению.
- Таможенные органы должны давать ответ на запросы по сверке данных посредством как можно более оперативного возвращения надлежащим образом заполненного ТБС;
- (3) таможенные органы и национальные гарантийные объединения в соответствии с национальным законодательством заключают соглашение, охватывающее вышеупомянутый обмен данными;
- (4) международная организация предоставляет таможенным органам доступ к базе данных по закрытым книжкам МДП и к базе данных по недействительным книжкам МДП.

Добавление

Типовой бланк для сверки данных (ТБС)							
Заполняется инициатором запроса о сверке данных							
Место назначения:							
Региональная таможня (необязательно):				Таможня места назначения:			
Наименование:				Наименование:			
Получено:				Получено:			
Дата:				Дата:			
Печать				Печать			
Данные, подлежащие подтверждению							
Источник данных: <input type="checkbox"/> Кнжка МДП <input type="checkbox"/> Данные системы							
Номер книжки МДП	Наименование или код таможни места назначения ^{*/}	Номер, указанный в свидетельстве о прекращении операции МДП (графы 24-28 отрывного листка № 2) в таможне места назначения ^{*/}	Дата, указанная в свидетельстве о прекращении операции МДП в таможне места назначения ^{*/}	Номер страницы отрывного листка	Частичное/окончательное прекращение операции МДП	Прекращение операции МДП в таможне места назначения удостоверено с оговоркой или без оговорки	Количество грузовых мест (необязательно)
Приложения: <input type="checkbox"/> Копия корешков книжки МДП <input type="checkbox"/> Прочее: _____							
Ответ таможни места назначения							
<input type="checkbox"/> Подтверждение <input type="checkbox"/> Исправления <input type="checkbox"/> Не обнаружено данных (просьба указать исправления ниже) о прекращении операции МДП							
Номер книжки МДП	Наименование или код таможни места назначения ^{*/}	Номер, указанный в свидетельстве о прекращении операции МДП (графы 24-28 отрывного листка № 2) в таможне места назначения ^{*/}	Дата, указанная в свидетельстве о прекращении операции МДП в таможне места назначения ^{*/}	Номер страницы отрывного листка	Частичное/окончательное прекращение операции МДП	Прекращение операции МДП в таможне места назначения удостоверено с оговоркой или без оговорки	Количество грузовых мест (необязательно)
Замечания:							
Дата:				Печать и подпись таможни места назначения:			
Центральный таможенный орган (необязательно)							
Замечания:							
Дата:				Печать и/или подпись:			

^{*/} Просьба иметь в виду, что указанные данные относятся к таможне места назначения, где прекращается операция МДП.

3 ДОГОВАРИВАЮЩИЕСЯ СТОРОНЫ КОНВЕНЦИИ МДП, 1975 Г.

Договаривающиеся стороны

**Государства, на территории которых могут
осуществляться перевозки с применением
процедуры МДП (на 1 января 2010 г.) ^{*/}**

Австрия	Австрия
Азербайджан	Азербайджан
Албания	Албания
Алжир	-
Армения	Армения
Афганистан	-
Беларусь	Беларусь
Бельгия	Бельгия
Болгария	Болгария
Босния и Герцеговина	Босния и Герцеговина
Бывшая Югославская Республика Македония	Бывшая Югославская Республика Македония
Венгрия	Венгрия
Германия	Германия
Греция	Греция
Грузия	Грузия
Дания	Дания
Израиль	Израиль
Индонезия	-
Иордания	Иордания
Иран (Исламская Республика)	Иран (Исламская Республика)
Ирландия	Ирландия
Испания	Испания
Италия	Италия
Казахстан	Казахстан
Канада	-
Кипр	Кипр
Киргизстан	Киргизстан
Кувейт	Кувейт
Латвия	Латвия
Ливан	Ливан
Либерия	-
Литва	Литва
Люксембург	Люксембург
Мальта	Мальта
Марокко	Марокко
Молдова	Молдова
Монголия	Монголия
Нидерланды	Нидерланды

^{*/} По данным МСАТ

Договаривающиеся стороны

Норвегия
Объединенные Арабские Эмираты
Польша
Португалия
Республика Корея
Российская Федерация
Румыния
Сербия
Сирийская Арабская Республика
Словакия
Словения
Соединенное Королевство
США
Таджикистан
Тунис
Туркменистан
Турция
Узбекистан
Украина
Уругвай
Финляндия
Франция
Хорватия
Черногория
Чешская Республика
Чили
Швейцария
Швеция
Эстония
Европейское экономическое сообщество

Государства, на территории которых могут осуществляться перевозки с применением процедуры МДП (на 1 января 2010 г.) ^{*/}

Норвегия
-
Польша
Португалия
-
Российская Федерация
Румыния
Сербия
Сирийская Арабская Республика
Словакия
Словения
Соединенное Королевство
-
Таджикистан
Тунис
Туркменистан
Турция
Узбекистан
Украина
-
Финляндия
Франция
Хорватия
Черногория
Чешская Республика
-
Швейцария
Швеция
Эстония

^{*/} По данным МСАТ

4 РЕЗОЛЮЦИИ И РЕКОМЕНДАЦИИ, КАСАЮЩИЕСЯ КОНВЕНЦИИ МДП, 1975 Г.

РЕЗОЛЮЦИЯ № 49

КРАТКОСРОЧНЫЕ МЕРЫ ПО ОБЕСПЕЧЕНИЮ БЕЗОПАСНОГО И ЭФФЕКТИВНОГО ФУНКЦИОНИРОВАНИЯ ТРАНЗИТНОГО РЕЖИМА МДП

**принята Рабочей группой ЕЭК ООН по таможенным вопросам,
связанным с транспортом, 3 марта 1995 года**

Рабочая группа по таможенным вопросам, связанным с транспортом

Подчеркивая важность бесперебойного и эффективного осуществления Таможенной конвенции о международной перевозке грузов с применением книжки МДП (Конвенция МДП, 1975 г.) для облегчения международных перевозок и торговли,

Выражая беспокойство по поводу беспрецедентного количества нарушений таможенного режима и случаев контрабанды в рамках транзитной системы МДП, которые могут поставить под угрозу меры по облегчению перевозок, предусмотренные в Конвенции МДП, 1975 г.,

Будучи преисполнена твердой решимости сохранить транзитную систему МДП, которая облегчает развитие торговли, в частности международные перевозки грузов,

Будучи убеждена, что транзитная система МДП может быть сохранена только с помощью совместных и целенаправленных действий всех участников транзитной системы МДП (таможенных органов, национальных гарантийных объединений и ассоциаций, выдающих книжки МДП, МСАТ и страховых компаний), для осуществления которых важное значение имеет открытый обмен информацией по всем аспектам этой системы,

В ожидании пересмотра Конвенции МДП, 1975 г. единогласно принимает решение о следующих краткосрочных мерах, которые как можно быстрее должны быть осуществлены компетентными органами Договаривающихся сторон Конвенции МДП, 1975 г.:

1. Для облегчения выявления книжек МДП, оформленных обманным способом, и для ускорения процедур таможенного оформления Договаривающиеся стороны могли бы создать по мере возможности и в соответствии с национальными предписаниями централизованные учреждения или процедуры для контроля за книжками МДП;
2. Договаривающимся сторонам следует создать ускоренные процедуры оформления и поиска для использования в ходе перевозок грузов, требующих особого внимания;
3. Договаривающиеся стороны и МСАТ примут все необходимые меры для того чтобы как можно быстрее вновь ввести книжки МДП "Табачные изделия/Алкогольные напитки" вместе с гарантиями в отношении фиксированной суммы, отражающей потенциальные страховые сборы;
4. Договаривающиеся стороны обеспечат с помощью соответствующих национальных правил, чтобы таможни места назначения или вывоза возвращали отрывные листки 2 книжки МДП централизованным учреждениям или таможням места происхождения или ввоза в течении пяти рабочих дней после завершения операции МДП;
5. Для облегчения таможенного контроля партий табачных изделий и алкогольных напитков, Договаривающиеся стороны могли бы существенно ограничить в соответствии с национальной административной практикой число таможен, уполномоченных принимать книжки МДП "Табачные изделия/Алкогольные напитки";
6. Договаривающиеся стороны обеспечат, чтобы для перевозки табачных изделий и алкогольных напитков, а также для других требующих особого внимания грузов, которые определяются компетентными органами, таможни отправления или ввоза немедленно передавали предварительную информацию о перевозке таких грузов под таможенными печатями таможен назначения или вывоза;
7. В соответствии со статьей 20 Конвенции МДП, 1975 г. Договаривающиеся стороны будут предписывать определенные сроки перевозки и по мере возможности маршруты, по которым должны следовать дорожные транспортные средства и контейнеры в случае перевозки под таможенными печатями табачных изделий и алкогольных напитков, а также других требующих особого внимания грузов, которые определяются компетентными органами. Договаривающимся сторонам настоятельно предлагается применять санкции в соответствии с национальным законодательством в случае несоблюдения таких предписаний;

8. Договаривающиеся стороны обеспечат применение положений статьи 38 Конвенции МДП, 1975 г., которая позволяет временно или окончательно лишать права осуществлять операции в соответствии с Конвенцией МДП, 1975 г. любое лицо, виновное в серьезном нарушении национальных таможенных законов или правил, применяемых при международной перевозке грузов;
9. Договаривающиеся стороны примут все необходимые меры для предупреждения кражи таможенных печатей и злоупотребления ими и могут предусмотреть использование новых технологий, например, специальных чернил, предохраняющих от фальсификации, в целях воспрепятствования подделки таможенных печатей;
10. Договаривающиеся стороны просят МСАТ и национальные гарантийные объединения строго применять согласованные критерии и методы административного контроля при выдаче книжек МДП в целях обеспечения, насколько это возможно, надежности и добросовестности транспортных операторов;
11. Договаривающиеся стороны, применяющие транзитный режим МДП, активизируют взаимный обмен обычной и конфиденциальной информацией о транзитной системе МДП в соответствии с национальным законодательством. С этой целью они создадут в рамках своих компетентных органов координационные центры для борьбы с нарушениями. Адреса, включая номера телефонов и телефаксов таких координационных центров, будут как можно скорее переданы в секретариат ЕЭК ООН для составления международного справочника;

Предлагает Договаривающимся сторонам тщательно изучить предложения МСАТ, которые касаются внедрения систем электронного обмена данными для управления выдачей книжек МДП и которые будут им переданы секретариатом ЕЭК ООН в целях их возможного принятия;

Просит Договаривающиеся стороны Конвенции МДП, 1975 г. уведомить Исполнительного секретаря Европейской экономической комиссии Организации Объединенных Наций (ЕЭК ООН) до 1 июня 1995 года о том, принимают ли они настоящую резолюцию ;

Просит Исполнительного секретаря Европейской экономической комиссии Организации Объединенных Наций (ЕЭК ООН) сообщить всем Договаривающимся сторонам Конвенции МДП, 1975 г. о принятии настоящей резолюции.

Страны, принявшие резолюцию № 49:

Австрия	Норвегия
Беларусь	Польша
Бельгия	Португалия
Болгария	Российская Федерация
Венгрия	Румыния
Германия	Словакия
Греция	Словения
Дания	Соединенное Королевство
Иордания	Турция
Иран (Исламская Республика)	Финляндия
Ирландия	Франция
Испания	Хорватия
Италия	Чешская Республика
Латвия	Швейцария
Литва	Швеция
Люксембург	Эстония
Нидерланды	Европейское сообщество

РЕКОМЕНДАЦИЯ

ВКЛЮЧЕНИЕ КОДА ГС ГРУЗОВ В КНИЖКУ МДП

Рекомендация, принятая Административным комитетом

Конвенции МДП 1975 года 31 января 2008 года ^{*/}

Административный комитет,

подчеркивая необходимость эффективного осуществления мер по управлению рисками и оценке рисков в отношении транзитных грузов,

принимая во внимание, что перевозке МДП зачастую предшествует представление экспортной декларации, содержащей товарный код груза (так называемый код ГС), в соответствии с Международной конвенцией о гармонизированной системе описания и кодирования товаров,

признавая важность достижения двойной цели, состоящей как в выявлении тех грузов, которые могут представлять риск для безопасности, так и в облегчении перевозки других грузов;

будучи убежден в том, что при наличии доступа к коду ГС его использование в книжке МДП в дополнение к обычному текстовому описанию грузов будет способствовать достижению этой цели;

учитывая, кроме того, что включение кода ГС в книжку МДП также облегчит электронную обработку данных;

признавая, что для вступления в силу соответствующих поправок к Конвенции МДП, которые подготавливаются на этапе III процесса пересмотра МДП, потребуется некоторое время,

1. постановляет рекомендовать держателям книжки МДП или любым другим лицам, заполняющим книжку МДП от их имени, указывать код ГС грузов в графе 10 грузового манифеста на отрывном листке, не предназначенном для таможенного использования (желтая страница) книжки МДП в дополнение к обычному текстовому описанию грузов;

2. настоятельно рекомендует таможенным органам в таможене места отправления проверять, когда это применимо, соответствует ли код ГС, указанный в грузовом манифесте, коду ГС, указанному в экспортной таможенной декларации и/или иных торговых или транспортных документах.

^{*/}{ECE/TRANS/WP.30/AC.2/93, пункты 27-28 и приложение II}

Если книжка МДП была принята к оформлению таможенной места отправления без указания кода ГС, то ни последующей промежуточной таможене, ни таможене места назначения не следует требовать указания кода ГС.

Отсутствие кода ГС грузов в книжке МДП не должно приводить к задержкам в ходе перевозки МДП и не должно служить препятствием для принятия к оформлению книжек МДП. Отсутствие кода ГС не рассматривается в качестве нарушения Конвенции и не влечет за собой никакой ответственности для держателя книжки МДП.

Это же касается тех случаев, когда таможенные органы подозревают, что код ГС, возможно, является неверным, или когда существуют несоответствия между обычным текстовым описанием грузов и кодом ГС.

Без ущерба для пункта 6 статьи 8 Конвенции МДП при несоответствии обычного текстового описания грузов и описания, предусмотренного кодом ГС, верным считается обычное текстовое описание грузов.

Вопрос о практическом применении настоящей рекомендации пересматривается через 12 месяцев после даты ее вступления в силу с целью обеспечения ее соответствия поставленным в ней целям.

Настоящая рекомендация вступит в силу 1 мая 2008 года.

5 ПРИМЕРЫ ОПТИМАЛЬНОЙ ПРАКТИКИ ^{*/}

5.1. ВВЕДЕНИЕ

Примеры оптимальной практики, подготовленные Рабочей группой ЕЭК ООН по таможенным вопросам, связанным с транспортом (WP.30), и одобренные Административным комитетом МДП, следует отличать от комментариев или других видов рекомендованной практики, принятых указанными органами (TRANS/WP.30/AC.2/59, пункт 47). Эти примеры включены в справочник МДП с целью оказать содействие применению Конвенции МДП в недавно присоединившихся к ней странах и/или в государствах, где лишь недавно начали осуществляться операции МДП.

5.2. ПРОЦЕДУРА ПРЕКРАЩЕНИЯ ОПЕРАЦИИ МДП

1. Товары с соответствующей книжкой МДП предъявляются в таможене места назначения или выезда (промежуточной таможене) в часы их работы. Тем не менее, вышеназванные таможенники могут по просьбе и за счёт заинтересованной стороны разрешить представление документов вне обычного времени работы.
2. Таможенники места назначения или выезда (промежуточная таможенка):
 - проводит надлежащий контроль документов, грузовых отделений и содержащихся в них грузов;
 - регистрирует книжку МДП;
 - оформляет свидетельство о прекращении операции МДП, заполняя графы 24-28 на отрывном листке № 2 книжки МДП;
 - заполняет корешок отрывного листка № 2 и отделяет его от книжки МДП;
 - возвращает книжку МДП лицу, предъявившему ее;

^{*/} Следует отметить, что Договаривающиеся стороны не несут никаких юридических обязательств за соблюдение рекомендаций, изложенных в главе 5 Справочника МДП (ECE/TRANS/WP.30/AC.2/2007/4, пункт 9).

- заносит запись о прекращении операции МДП в действующую международную систему контроля, такую как система “SafeTIR”, управляемая МСАТ, в соответствии с приложением 10 Конвенции и согласно статье 42-ter Конвенции.

3. Помимо отрывного листка № 2 и корешка № 2 книжки МДП таможня места назначения или выезда (промежуточная таможня) может оформить и выдать предъявившему книжку МДП лицу дополнительные документы (например, по просьбе заинтересованного лица, - квитанцию, заполняемую им заранее) и может воспользоваться дополнительными средствами идентификации, облегчающими выявление поддельных таможенных печатей, проставленных в книжках МДП. Для скорейшего выявления нарушений должностные лица таможенных органов могут проверить достоверность корешка № 2 книжки МДП и других дополнительных документов во время обратного рейса транспортного средства и/или во время его выезда из страны. Подобные проверки должны проводиться как можно оперативнее.

Примечание:

У перевозчиков часто возникают проблемы при ответе на запросы таможенных органов, касающиеся незавершения операций МДП. Упоминаемые в пункте 3 дополнительные документы не принимаются в качестве доказательства прекращения операции МДП, но могут оказаться полезными при ответе на запросы. В соответствии с процедурой МДП перевозчик получает корешок отрывного листка № 2, однако затем он направляет его в национальное объединение, вследствие чего у него не остаётся документации, которую можно было бы предъявить в случае розыска. Свидетельствующие о прекращении операций МДП записи, имеющиеся в действующей международной системе контроля, такой как система “SafeTIR”, управляемая МСАТ, в соответствии с приложением 10 Конвенции и согласно статье 42-ter Конвенции, также могут рассматриваться как доказательство прекращения операций МДП.

5.3. ПРОЦЕДУРА ЗАВЕРШЕНИЯ ОПЕРАЦИИ МДП

1. В регистрационных журналах таможен, где оформляются книжки МДП, ведутся отдельные записи для книжек МДП.

2. Таможня места отправления или въезда (промежуточная таможня) оставляет у себя отрывной листок № 1 книжки МДП. С тем чтобы обеспечить возврат отрывного листка № 2, ею может вноситься в графу "Для официального использования" отрывного листка № 2 текст следующего содержания: "Подлежит возврату в" ...с указанием далее названия и полного адреса таможни, куда должен быть возвращен отрывной листок № 2 (где это применимо - в центральный орган или через него). Эта пометка должна проставляться по возможности в виде штампа и быть разборчивой.
3. Для упрощения процедуры розыска таможня места отправления или въезда (промежуточная таможня) указывает в графе 22 на отрывном листке № 1 название таможни места назначения или выезда (промежуточной таможни).
4. С целью предотвращения ненадлежащего или обманного завершения операции МДП таможня места отправления или въезда (промежуточная таможня) может заранее уведомить таможню места назначения или выезда (промежуточную таможню) о направлении грузов, перевозимых с использованием процедуры МДП.
5. Таможня места назначения или выезда (промежуточная таможня) отделяет и незамедлительно (в течение 5 рабочих дней после прекращения операции МДП) направляет часть отрывного листка № 2 с графами 18-23 в таможню, указанную в графе "Для официального использования" (где это применимо - в центральный орган или через него).
6. После прекращения операции МДП таможня места назначения незамедлительно передает всю касающуюся прекращения операции МДП информацию в действующую международную систему контроля, такую как система "SafeTIR", управляемая МСАТ, в соответствии с приложением 10 Конвенции и согласно статье 42-ter Конвенции.
7. Вместо пересылки по почте из таможни места назначения или выезда (промежуточной таможни) в таможню места отправления или въезда (промежуточную таможню) отрывного листка № 2 книжки МДП (или возвратного талона) в качестве подтверждения прекращения операции МДП может использоваться специальное сообщение, передаваемое электронной почтой или по телетайпу и содержащее данные отрывного листка № 2 книжки МДП.

8. По получении отрывного листка № 2, упомянутого в пункте 5 выше, или сообщения, переданного электронной почтой или по телетайпу и упомянутого в пункте 7 выше, таможня места отправления или въезда (промежуточная таможня) незамедлительно сопоставляет полученные сведения с данными, содержащимися в имеющемся на таможене отрывном листке № 1 книжки МДП, упомянутом в пункте 2 выше.
9. В случае нескольких таможен места отправления или назначения вышеуказанная процедура применяется последовательно.
10. В том случае, если фактическая таможня места назначения или выезда (промежуточная таможня) отличается от указанной в отрывном листке № 2 книжки МДП, то первая из упомянутых таможен незамедлительно уведомляет об этом вторую.
11. В целях обнаружения и предотвращения подделок таможня места отправления или въезда (промежуточная таможня) (где это применимо - центральный орган), за исключением спорных случаев, проводит последующую проверку 0,1 %, но не менее 6 в месяц, произвольно выбранных возвращенных отрывных листков № 2.
12. Должностные лица таможенных органов принимают необходимые меры для защиты своих средств связи, регистрационных журналов, архивов и т. д. от несанкционированного доступа и предотвращения возможности высылки поддельных подтверждений о завершении операций МДП.

5.4. ПРОЦЕДУРА РОЗЫСКА

1. В нижеследующих таблицах в сжатом виде изложены рекомендуемые процедуры розыска таможнями места отправления или въезда (промежуточной таможней), таможнями места назначения или выезда (промежуточной таможней) или центральным таможенным органом.
2. В таблице 1 в общих чертах приведена процедура розыска, применяемая в Европейском сообществе в том случае, если отрывной листок № 2 не возвращён таможней места назначения или выезда (промежуточной таможней).
3. В таблице 2 описана процедура розыска, применяемая в Российской Федерации в том случае, если таможня места отправления или въезда (промежуточная таможня) не получила из таможни места назначения или выезда (промежуточной таможней) подтверждения о доставке груза в виде сообщения, переданного электронной почтой или по телетайпу.

Таблица 1 (Европейское сообщество)

Меры, принимаемые таможенной места отправления или въезда (промежуточной таможней)	Обычные грузы (определяется компетентными органами)	Грузы, требующие особого внимания (определяется компетентными органами)
(1) Послать запрос на получение информации в таможенную местоназначения или выезда (промежуточную таможню)	отрывной листок № 2 не возвращён в течение 3 месяцев	отрывной листок № 2 не возвращён в течение 3 месяцев
(2) Проверить наличие записи о прекращении транспортной операции в действующей международной системе контроля, такой как система "SafeTIR", управляемая МСАТ, в соответствии с приложением 10 Конвенции	срок идентичен вышеуказанному	срок идентичен вышеуказанному
(3) Уведомить национальное гарантийное объединение о возможном прекращении операции МДП (предварительное уведомление)	срок идентичен вышеуказанному	срок идентичен вышеуказанному
(4) Послать напоминание вышестоящему органу таможни местоназначения или выезда (промежуточной таможни)	через 3 месяца после (1)	через 1 месяц после (1)
(5) Уведомить гарантийное объединение и послать уведомление держателю книжки МДП о прекращении операции МДП или прекращении с оговоркой	через 3 месяца после (3)	через 1 месяц после (3)
(6) По возможности, потребовать оплаты от лица (лиц), несущего (несущих) прямую ответственность	через 3 месяца после (4)	через 3 месяца после (4)
(7) Послать требование об уплате гарантийному объединению	через 1 месяц после (5)	через 1 месяц после (5)

Примечание:

Ответственный за розыск таможенный орган обязан в течение трёх месяцев уведомить держателя книжки МДП или гарантийное объединение о том, принял ли он альтернативное доказательство прекращения операции МДП, а также в тех случаях, когда таможенный орган самостоятельно снял с контроля операцию МДП (найден свидетельством о прекращении и т.д.).

Таблица 2 (Российская Федерация)

Меры, принимаемые таможенными органами	Условия применения	Ответственный таможенный орган
(1) Послать в таможенную службу отправления или выезда (промежуточную таможенную службу) письменное уведомление о неприбытии грузов в течение 15 дней после истечения установленного срока доставки грузов	Грузы не были предъявлены в таможенную службу назначения или выезда (промежуточной таможенной службы) в установленный срок доставки грузов	Таможенная служба назначения или выезда (промежуточная таможенная служба)
(2) Послать напоминание в таможенную службу назначения или выезда (промежуточную таможенную службу)	Неполучение подтверждения о доставке грузов или письменного уведомления о неприбытии грузов из любой таможенной службы назначения или выезда (промежуточной таможенной службы)	Таможенная служба отправления или выезда (промежуточная таможенная служба)
(3) Проверить наличие данных, касающихся прекращения транспортной операции, в действующей международной системе контроля, такой как система "SafeTIR", управляемая МСАТ, в соответствии с приложением 10 Конвенции	Получение письменного уведомления о неприбытии грузов из таможенной службы назначения или выезда (промежуточной таможенной службы)	Таможенная служба отправления, выезда (промежуточная таможенная служба) или центральный таможенный орган
(4) Начать процедуру расследования по факту нарушения таможенных правил	Получение письменного уведомления о неприбытии грузов из таможенной службы назначения или выезда (промежуточной таможенной службы)	Таможенная служба отправления или выезда (промежуточная таможенная служба)
(5) Проинформировать перевозчика и/или держателя книжки МДП о начале процедуры расследования факта нарушения таможенных правил путем высылки копии протокола либо посредством ее вручения уполномоченному представителю перевозчика	Начало процедуры расследования факта нарушения таможенных правил	Таможенная служба отправления или выезда (промежуточная таможенная служба)
(6) Обратит особое внимание на документы, которые могут быть представлены в качестве доказательства надлежащего завершения операции МДП, а также на проверку того, что возможный грузополучатель не совершил нарушения таможенных правил	Заинтересованные лица представили подобные документы	Таможенная служба отправления или выезда (промежуточная таможенная служба) вместе с таможенной службой назначения или выезда (промежуточной таможенной службой)

Меры, принимаемые таможенными органами	Условия применения	Ответственный таможенный орган
(7) Рассчитать сумму подлежащих уплате таможенных пошлин, налогов и пени за просрочку и заполнить требование об уплате, которое направляется, по возможности, перевозчику и/или держателю книжки МДП, либо вручается его полномочному представителю	Начало процедуры расследования факта нарушения таможенных правил	Таможня места отправления или въезда (промежуточная таможня)
(8) Послать платежное требование и другие соответствующие документы в центральный орган, наблюдающий за применением процедуры МДП в данной стране	Требование об уплате не оплачено перевозчиком (или каким-либо другим лицом) в течение одного месяца	Таможня места отправления или въезда (промежуточная таможня)
(9) Уведомить национальное гарантийное объединение, после чего направить требование об уплате в соответствии с положениями Конвенции МДП	Требование об уплате не оплачено перевозчиком (или каким-либо другим лицом)	Центральный таможенный орган
(10) В течение трех месяцев отозвать уведомление или иск, если последние уже были посланы	Центральный орган получил, к своему удовлетворению, свидетельство о надлежащем завершении операции МДП	Центральный таможенный орган
(11) В течение трех месяцев направить сообщение в национальное гарантийное объединение	Вышеназванное свидетельство признано неудовлетворительным	Центральный таможенный орган
(12) Передавать национальному гарантийному объединению по соответствующим каналам связи данные по книжкам МДП, которые не были возвращены в течение 30 дней и более по истечении установленного срока доставки грузов (неофициальное предварительное уведомление). Список таких книжек МДП должен регулярно обновляться	Использование систем электронного обмена данными (ЭОД)	Центральный таможенный орган или любые другие таможни

Примечание:

Ответственный за розыск таможенный орган обязан в течение трёх месяцев уведомить держателя книжки МДП или гарантийное объединение о том, принял ли он альтернативное доказательство прекращения операции МДП, а также в тех случаях, когда таможенный орган самостоятельно снял с контроля операцию МДП (найдено свидетельство о прекращении и т.д.).

4. Ниже приведены рекомендуемые для использования таможенными органами возможные образцы бланка запроса и письменного напоминания.

Образец запроса

Книжка МДП – запрос

I. Заполняется таможенной места отправления/въезда (промежуточной таможенной)											
A. Книжка МДП № Прилагается копия отрывного листка № 1	B. Таможня места назначения/ выезда (промежуточная таможня)										
C. Таможня места отправления/въезда (промежуточная таможня) (название и полный адрес)	D. Регистрационный номер транспортного средства или название судна, если это известно										
E. Согласно информации, имеющейся в данной таможне, груз был											
<input type="checkbox"/> 1. Предъявлен (кому) (дата)	<table style="border-collapse: collapse;"> <tr> <td style="border: 1px solid black; width: 20px; height: 15px;"></td> <td style="border: 1px solid black; width: 20px; height: 15px;"></td> <td style="border: 1px solid black; width: 20px; height: 15px;"></td> </tr> <tr> <td style="text-align: center; font-size: 8px;">Д</td> <td style="text-align: center; font-size: 8px;">М</td> <td style="text-align: center; font-size: 8px;">Г</td> </tr> </table>				Д	М	Г				
Д	М	Г									
<input type="checkbox"/> 2. Доставлен (кому) (дата) (имя и адрес лица или фирмы)	<table style="border-collapse: collapse;"> <tr> <td style="border: 1px solid black; width: 20px; height: 15px;"></td> <td style="border: 1px solid black; width: 20px; height: 15px;"></td> <td style="border: 1px solid black; width: 20px; height: 15px;"></td> </tr> <tr> <td style="text-align: center; font-size: 8px;">Д</td> <td style="text-align: center; font-size: 8px;">М</td> <td style="text-align: center; font-size: 8px;">Г</td> </tr> </table>				Д	М	Г				
Д	М	Г									
<input type="checkbox"/> 3. Держатель книжки МДП не располагает информацией о местонахождении груза											
Место и дата:	Подпись:	Печать:									
II. Заполняется таможенной места назначения /выезда (промежуточной таможенной) Запрос о предоставлении дополнительных данных											
В целях розыска просим таможню места отправления/выезда (промежуточную таможню) выслать:											
<input type="checkbox"/> 1. точное описание груза											
<input type="checkbox"/> 2. копию транспортной накладной CMR											
<input type="checkbox"/> 3. следующие документы или данные:											
Место и дата:	Подпись:	Печать:									
III. Заполняется таможенной места отправления/выезда (промежуточной таможенной) Ответ на запрос о предоставлении дополнительных данных											
<input type="checkbox"/> 1. Прилагаются запрошенные данные, копии или документы											
<input type="checkbox"/> 2. Данные, копии или документы за номерами отсутствуют											
<table style="width: 100%; border-collapse: collapse;"> <tr> <td style="width: 33%;"></td> <td style="width: 33%; text-align: center;"> <table style="border-collapse: collapse;"> <tr> <td style="border: 1px solid black; width: 20px; height: 15px;"></td> <td style="border: 1px solid black; width: 20px; height: 15px;"></td> <td style="border: 1px solid black; width: 20px; height: 15px;"></td> </tr> <tr> <td style="text-align: center; font-size: 8px;">1</td> <td style="text-align: center; font-size: 8px;">2</td> <td style="text-align: center; font-size: 8px;">3</td> </tr> </table> </td> <td style="width: 33%;"></td> </tr> </table>				<table style="border-collapse: collapse;"> <tr> <td style="border: 1px solid black; width: 20px; height: 15px;"></td> <td style="border: 1px solid black; width: 20px; height: 15px;"></td> <td style="border: 1px solid black; width: 20px; height: 15px;"></td> </tr> <tr> <td style="text-align: center; font-size: 8px;">1</td> <td style="text-align: center; font-size: 8px;">2</td> <td style="text-align: center; font-size: 8px;">3</td> </tr> </table>				1	2	3	
	<table style="border-collapse: collapse;"> <tr> <td style="border: 1px solid black; width: 20px; height: 15px;"></td> <td style="border: 1px solid black; width: 20px; height: 15px;"></td> <td style="border: 1px solid black; width: 20px; height: 15px;"></td> </tr> <tr> <td style="text-align: center; font-size: 8px;">1</td> <td style="text-align: center; font-size: 8px;">2</td> <td style="text-align: center; font-size: 8px;">3</td> </tr> </table>				1	2	3				
1	2	3									
Место и дата:	Подпись:	Печать:									
IV. Заполняется таможенной места назначения/выезда (промежуточной таможенной)											
<input type="checkbox"/> 1. Отрывной листок № 1 возвращён <table style="display: inline-table; border-collapse: collapse;"> <tr> <td style="border: 1px solid black; width: 20px; height: 15px;"></td> <td style="border: 1px solid black; width: 20px; height: 15px;"></td> <td style="border: 1px solid black; width: 20px; height: 15px;"></td> </tr> <tr> <td style="text-align: center; font-size: 8px;">Д</td> <td style="text-align: center; font-size: 8px;">М</td> <td style="text-align: center; font-size: 8px;">Г</td> </tr> </table> ; прилагается должным образом заверенная копия отрывного листка № 1						Д	М	Г			
Д	М	Г									
<input type="checkbox"/> 2. Должным образом заверенный отрывной листок № 2 прилагается к данному запросу											
<input type="checkbox"/> 3. Ведется проверка, и отрывной листок № 2 или копия отрывного листка № 1 будут возвращены при первой возможности											
<input type="checkbox"/> 4. Груз был предъявлен здесь без соответствующего документа											
<input type="checkbox"/> 5. Здесь не были предъявлены ни груз, ни книжка МДП, и данные на этот счет не могут быть получены											
Место и дата:	Подпись :	Печать :									

Образец письменного напоминания

Книжка МДП - письменное напоминание

I. Таможня места отправления/въезда (промежуточная таможня) (название и адрес)	II. Адресат (название и адрес)
III. Справочный №	
IV. Книжка МДП (№ и дата)	
V. Запрос (№ и дата)	
VI. Все подробные сведения о таможне места назначения/выезда (промежуточной таможне)	
VII. Все прочие сведения - См. на обороте -	
VIII. Ответ на вышеупомянутый запрос мною еще не получен. Просьба сообщить, на какой стадии находится подготовка ответа.	
IX. Ответ адресату - См. на обороте -	
Место Подпись Печать	

Приложения: Копия отрывного листка №1 книжки МДП
 Копия запроса

5.5. СПИСОК ДОКУМЕНТОВ ДЛЯ ОБОСНОВАНИЯ ПРЕТЕНЗИЙ ПО НЕЗАВЕРШЕНИЮ ОПЕРАЦИИ МДП

1. Для обоснования требования об уплате необходимы определенные подтверждающие документы. В целом, такая документация должна касаться двух главных вопросов:

- a) причин, вследствие которых возникла финансовая ответственность национального гарантийного объединения;
- b) суммы импортных или экспортных пошлин и налогов, которую должно оплатить национальное гарантийное объединение.

2. Следующие документы представляются подходящими для того, чтобы обосновать причины выставления претензий:

- копия отрывного листка № 1, должным образом заполненного и проштампованного таможенными органами, - как свидетельство возникновения обязательств национального гарантийного объединения в соответствии с пунктом 4 статьи 8 Конвенции;
- какие-либо документы, подтверждающие факт выполнения таможенными органами положений пункта 7 статьи 8 Конвенции, например, копия заказного письма, отправленного держателю книжки МДП и содержащего требование об уплате;
- письменное заявление (письмо) таможенных органов с описанием основных признаков совершенного нарушения и изложением причин, по которым доказательства надлежащего прекращения операции МДП (если таковые имеются), представленные заинтересованными лицами, признаны неудовлетворительными.

3. Подробный расчёт таможенных пошлин и налогов, включая определение таможенной стоимости товаров и применяемых тарифных ставок, представляется достаточным для обоснования суммы, о которой идет речь в подпункте 1 b).

5.6. ИНФОРМАЦИЯ И ДОКУМЕНТАЦИЯ, ПОМИМО КНИЖКИ МДП, КОТОРЫЕ МОГУТ ТРЕБОВАТЬСЯ ПРОМЕЖУТОЧНЫМИ ТАМОЖНЯМИ В СВЯЗИ С ПЕРЕВОЗКОЙ МДП

Для целей контроля промежуточным таможеням рекомендуется использовать в основном книжку МДП, служащую транзитной таможенной декларацией. В тех случаях, когда промежуточные таможи требуют дополнительную документацию в связи с перевозкой МДП, не следует требовать, чтобы эта документация содержала больший объем информации, чем это необходимо для идентификации груза и дорожных транспортных средств. Таможенным органам следует основывать свои требования на предписаниях, изложенных в соответствующих международных транспортных соглашениях, как, например, в Конвенции о договоре международной перевозки грузов (КДПГ) от 19 мая 1956 года, и следует ограничивать свои требования относительно информации сведениями, имеющимися в обычной документации перевозчиков (накладная КДПГ, упаковочный лист, если таковой имеется, и т.д.) (TRANS/WP.30/212, пункт 21 и приложение 2).

5.7. РЕКОМЕНДАЦИИ ПО УЛУЧШЕНИЮ ПЕРЕПИСКИ МЕЖДУ НАЦИОНАЛЬНЫМИ КОМПЕТЕНТНЫМИ ОРГАНАМИ И НАЦИОНАЛЬНЫМИ ГАРАНТИЙНЫМИ ОБЪЕДИНЕНИЯМИ

1. В соответствии с положениями национального законодательства и сложившейся практикой Договаривающиеся стороны вправе определять содержание корреспонденции, направляемой национальным гарантийным объединениям в процессе процедуры представления претензий. Однако во избежание каких-либо недоразумений в отношении характера, размера и обоснования любого предполагаемого нарушения компетентным органам и национальным гарантийным объединениям Договаривающихся сторон предлагается пересмотреть и обновить различные документы в ходе переписки, с тем чтобы они касались по крайней мере тех этапов, которые признаны Конвенцией МДП и/или описаны в примерах оптимальной практики, и содержали, по мере возможности, нижеследующую минимальную информацию (см. таблицу ниже).

2. Признанными Конвенцией МДП этапами являются:

(a) уведомление: в продолжение годичного срока, считая с даты принятия книжки МДП для оформления, компетентные органы Договаривающихся сторон, в которых не была завершена операция по книжке МДП, должны уведомить письменно гарантийное объединение об отказе в таможенном оформлении (пункт 1 статьи 11 Конвенции);

(b) требование об уплате: требование об уплате препровождается гарантийному объединению не ранее, чем через три месяца, и не позднее, чем через два года с даты уведомления этого объединения о незавершении операции МДП (или о получении свидетельства о прекращении операции МДП противозаконным или обманным образом) (пункт 2 статьи 11 Конвенции).

3. В качестве предварительной стадии к этим юридически обязывающим положениям различные Договаривающиеся стороны ввели в качестве оптимальной практики:

(a) предварительное уведомление, которое, хотя и не являясь юридическим требованием, нашло широкое применение в различных Договаривающихся сторонах для скорейшего информирования гарантийного объединения о том, что отрывной листок № 2 не был возвращен в таможенную службу отправления или въезда (промежуточную таможенную службу), с требованием представить доказательства прекращения операций МДП. Это извещение, называемое "предварительным уведомлением", направляется без ущерба для уведомления, делаемого в соответствии с пунктом 1 статьи 11 Конвенции. Однако, поскольку не все Договаривающиеся стороны применяют эту концепцию одним и тем же образом и/или в одно и то же время, степень соответствия рекомендуемым элементам в различных странах может существенно различаться. Договаривающимся сторонам и национальным объединениям рекомендуется учитывать это при применении оптимальной практики из главы 5.7.

4. Следует отметить, что Договаривающиеся стороны не несут никаких юридических обязательств за соблюдение рекомендаций, изложенных в пункте 5.7. Решение о правомерности любой корреспонденции, пересылаемой между компетентными органами Договаривающихся сторон и национальными гарантийными объединениями, принимается лишь на основе положений Конвенции МДП и национального законодательства.

5. В целом, таможенными органами и национальным гарантийным объединениям Договаривающихся сторон рекомендуется:

- ограничивать любое письменное сообщение только одной книжкой МДП;
- насколько возможно и на любой стадии, но особенно перед проведением розыска, использовать любые сведения, имеющиеся в общепризнанной международной системе контроля, такой как система SafeTIR, управляемая МСАТ, в соответствии с приложением 10 Конвенции.

Таблица I**Рекомендуемые элементы для эффективной переписки, направляемой компетентными органами в национальные гарантийные объединения**

	Подлежащие включению данные, если они имеются на момент направления сообщения	<u>Предварительное уведомление</u> гарантийного объединения о неоформлении (<i>оптимальная практика</i>)	<u>Уведомление</u> гарантийного объединения о неоформлении (<i>Статья 11.1</i>)	<u>Требование</u> об уплате к гарантийному объединению (<i>Статья 11.2</i>)
1	Четкое и разборчивое указание даты и ссылки	√ ^{1/}	√	√
2	Фамилия, адрес и единый номер ИН (указанные в книжке МДП) держателя книжки МДП	√	√	√
3	Номер книжки МДП (2 буквы и 8 цифр)	√	√	√
4	Дата принятия книжки МДП таможей	√	√	√
5	Основные нарушения и правовые ссылки (обоснование)	√	√	√
6	Обратный адрес/адрес для направления ответа и рекомендованные сроки для реагирования (при необходимости)	√	√	√
7	Копия отрывного листка № 1	√	√	√
8	Перечень возможных/рекомендуемых документов, которые могут представить национальные объединения, указанные в пункте 5 таблицы II, включая по возможности документацию в отношении другого лица (других лиц), с которого (которых) непосредственно причитается данная сумма	√	√	-
9	Реакция на представленный документ, т.е. его принятие, закрытие дела или отказ, если это имеет место ^{2/}	-	√	-
10	Ссылка на уведомление держателя книжки МДП и/или копия этого уведомления (пояснительные записки 0.8.7 и 0.11-1)	-	√	√
11	Ссылка на требование уплаты суммы к лицу (лицам), с которого (которых) непосредственно причитается эта сумма, и/или копия этого требования (статья 8.7)	-	√	√
12	Ссылка на предварительное уведомление гарантийного объединения, если оно имеется, и/или копия этого предварительного уведомления	-	√	-
13	Ссылка на уведомление гарантийного объединения и/или копия этого уведомления	-	-	√
14	Ссылка на действующее соглашение о гарантиях или на правовой документ любого другого вида	-	-	√
15	Ссылка на ориентировочную сумму потенциального требования	-	√	-
16	Подробный расчет таможенных пошлин и сборов, включая определение таможенной стоимости груза, применяющихся тарифов и пени за просрочку	-	-	√
17	Сроки платежа (статья 11.3)	-	-	√
18	Реквизиты для платежа	-	-	√
19	Информация о возможных процедурах обжалования	-	-	√

^{1/} √ - Рекомендуемый элемент.

^{2/} Принятие - подтверждение принятия к рассмотрению компетентными органами информации, которая ранее была представлена объединением; закрытие дела - информация о том, что компетентные органы решили не продолжать расследование предполагаемого нарушения и закрыли дело; отказ - информация о том, что ранее представленная объединением информация не была принята компетентными органами, с изложением причин отказа.

Таблица II**Рекомендуемые элементы для эффективной переписки, направляемой национальными гарантийными объединениями в компетентные органы**

	Подлежащие включению данные, если они имеются на момент направления сообщения	Реакция на предварительное уведомление гарантийного объединения о неоформлении (оптимальная практика)	Реакция на уведомление гарантийного объединения о неоформлении (Статья 11.1)	Реакция на требование об уплате к гарантийному объединению (Статья 11.2)
1	Четкое и разборчивое указание даты и ссылки	√	√	√
2	Фамилия, адрес и единый номер ИН (указанные в книжке МДП) держателя книжки МДП	√	√	√
3	Номер книжки МДП (2 буквы и 8 цифр)	√	√	√
4	Обратный адрес	√	√	√
5	Документы, указывающие на правильное прекращение соответствующей операции МДП, а именно: <ul style="list-style-type: none"> любое официальное свидетельство или подтверждение прекращения операции МДП, осуществлявшейся в продолжение той же самой перевозки в другой Договаривающейся стороне, или подтверждение перевода данного груза под другую таможенную процедуру или систему таможенного контроля, например, очистку для свободного обращения; соответствующие корешки № 1 или № 2 в книжке МДП, проштампованные надлежащим образом данной Договаривающейся стороной, либо их копия, представленная международной организацией; информация о прекращении операции МДП, имеющаяся в так называемой "системе SafeTIR МСАТ" в соответствии с приложением 10 Конвенции; 	√	√	√
	<ul style="list-style-type: none"> любой дополнительный документ, выданный таможной места назначения или выезда (промежуточной) лицу, представляющему книжку МДП (например, расписка, подготавливаемая заранее заинтересованным лицом); 			
	<ul style="list-style-type: none"> любой документ, позволяющий идентифицировать лицо (лиц), с которого (которых) непосредственно причитаются суммы платежей^{3/}. 			
6	Ссылка на предварительное уведомление гарантийного объединения, если оно имело место	√	-	-
7	Ссылка на уведомление гарантийного объединения	-	√	-
8	Ссылка на требование об уплате к объединению	-	-	√
9	Реакция на требование об уплате (принятие или отказ)	-	-	√
10	Ссылка на конкретные положения действующего соглашения о гарантиях или правового документа любого другого типа	-	-	√

^{3/} Представление документов в соответствии с пунктом 5 не ограничивается ни одним из трех указанных этапов и может осуществляться в любое время сразу же после поступления этих документов.

5.8. ПРИМЕР ОПТИМАЛЬНОЙ ПРАКТИКИ В СВЯЗИ С ПРИМЕНЕНИЕМ СТАТЬИ 38 ^{*/}

A. ВВОДНЫЕ ЗАМЕЧАНИЯ

1. В главе IV "Нарушение положений Конвенции" МДП содержатся ссылки на национальное законодательство Договаривающихся сторон. В частности, в соответствии со статьей 36 "всякое нарушение положений настоящей Конвенции повлечет применение к виновному в стране, в которой нарушение было совершено, предусмотренных законодательством этой страны санкций". Статья 38 содержит базовое положение, которое также основывается на национальном законодательстве для практического применения. Например, национальными законами определяются:

- степень тяжести нарушения ("серьезное нарушение таможенных законов или правил, применяемых при международной перевозке грузов");
- дата вступления в силу решения о лишении права пользования процедурой МДП в соответствии со статьей 38;
- процедуры обжалования и возможное приостановление действия решения о лишении права в процессе обжалования.

2. В целом статью 38 следует рассматривать в качестве инструмента защиты процедуры МДП и предотвращения злоупотреблений, а не в качестве автоматического механизма введения санкций при любых обстоятельствах. Применение статьи 38 должно быть обосновано с учетом степени тяжести нарушения.

3. Статья 38 тесно связана с положениями статьи 6 и части II приложения 9, которыми регулируется процедура доступа физических и юридических лиц к режиму МДП. На этой взаимосвязи делается акцент в двух комментариях к статье 38: "Сотрудничество между компетентными органами" и "Исключение национального перевозчика из режима МДП".

4. Помимо лица, лишаемого права пользования процедурой МДП, в статье 38 упоминаются следующие участники:

- компетентные органы Договаривающейся стороны, в которой было совершено правонарушение и в которой применяется статья 38.1;

^{*/} {ECE/TRANS/WP.30/AC.2/93, пункты 28-30 и приложение III}

- компетентные органы Договаривающейся стороны, на территории которой лишенное права пользования лицо учреждено или имеет постоянное местопребывание;
- объединение (объединения) в стране, где было совершено нарушение;
- Исполнительный совет МДП.

Кроме того, в применении статьи 38 участвует национальное объединение Договаривающейся стороны, где лишенное права пользования лицо учреждено или имеет постоянное местопребывание, хотя оно и не указано конкретно в тексте.

5. С учетом участия различных сторон для четкого применения статьи 38 необходимо тесное сотрудничество между ними. Такое сотрудничество должно базироваться на двух основных элементах:

- надлежащее выполнение участвующими сторонами их соответствующих функций;
- быстрый и транспарентный обмен информацией.

Пример оптимальной практики приводится ниже.^{1/}

В. ПРИМЕР ОПТИМАЛЬНОЙ ПРАКТИКИ

6. Компетентным органам Договаривающейся стороны, где было совершено нарушение Конвенции МДП, следует рассмотреть, согласно национальному законодательству, вопрос о том, является ли данное нарушение "серьезным нарушением таможенных законов или правил, применяемых при международной перевозке грузов", и следует ли лишать держателя книжки МДП права пользования процедурой МДП в соответствии со статьей 38.1.

7. Если принимается решение о применении статьи 38.1, то лишаемое права пользования лицо следует незамедлительно проинформировать об этом. Такая информация должна предпочтительно направляться на любом из трех официальных языков Конвенции МДП (английском, русском или французском) и содержать по крайней мере следующие сведения^{2/}:

^{1/} В соответствии с комментарием "Исключение национального перевозчика из режима МДП" таможенным органам рекомендуется использовать положения статьи 38.1 в отношении иностранных транспортных операторов, виновных в серьезном нарушении таможенных правил. В предложенном примере оптимальной практики рассматривается именно такая ситуация.

^{2/} Пример такой информации приводится в добавлении к настоящему документу. Если для заполнения бланка используется другой язык, помимо трех официальных языков Конвенции, то по крайней мере заголовки граф следует также указывать на английском, русском или французском языке.

- дата и место выдачи документа;
- название и официальный адрес компетентного органа;
- фамилия, адрес, страна и идентификационный номер лица, лишаемого права пользования процедурой МДП;
- номер книжки МДП (в соответствующем случае);
- регистрационный номер (регистрационные номера) дорожного транспортного средства (дорожных транспортных средств) (в соответствующем случае);
- идентификационный номер (идентификационные номера) контейнера(контейнеров) (в соответствующем случае);
- описание груза (согласно грузовому манифесту) (в соответствующем случае);
- дата и место нарушения;
- подробное описание нарушения;
- основания для применения статьи 38.1;
- тип лишения права (временно или постоянно) и дата его вступления в силу;
- продолжительность лишения права (только для временного лишения права);
- информация о возможных процедурах обжалования (предельный срок, апелляционные органы, возможное временное приостановление действия лишения права в случае обжалования и т.д.).

В тех случаях, когда это применимо, следует прилагать копию книжки МДП.

8. Эту информацию следует направить лишённому права лицу с использованием самых быстрых из имеющихся средств связи (факсимильной связи, электронной почты и т.д.). В течение одной недели, если это предусмотрено в национальном законодательстве, данную информацию следует также препроводить заказным письмом лицу, которое лишается права пользования, либо вручить его юридическому представителю под подпись о получении.

9. В течение одной недели эту же информацию следует также передать с использованием самых быстрых из имеющихся средств связи (факсимильной связи, электронной почты и т.д.) компетентным органам Договаривающейся стороны, на территории которой данное лицо учреждено или имеет постоянное местопребывание, объединению (объединениям) в стране или на таможенной территории, где было совершено нарушение, Исполнительному совету МДП и, при возможности, объединению Договаривающейся стороны, где лишенное права лицо учреждено или имеет постоянное местопребывание (объединению-эмитенту).

10. В случае любых изменений статуса первоначального лишения права (например, отмены или приостановления действия и т.д.) компетентные органы, которые лишили данное лицо права пользования, должны проинформировать об этих изменениях все стороны, упомянутые в пунктах 8 и 9 выше.

11. Компетентным органам Договаривающейся стороны, на территории которой лишенное права лицо учреждено или имеет постоянное местопребывание, следует рассмотреть вопрос о том, может ли совершенное нарушение повлиять на минимальные условия и критерии, изложенные в части II приложения 9, которые должны быть соблюдены для получения доступа к процедуре МДП. Если соответствующее лицо больше не отвечает этим требованиям, то его разрешение должно быть отозвано. Уведомление о таком отзыве следует направить Исполнительному совету МДП в течение одной недели. Рекомендуются также проинформировать компетентные органы, которые приняли решение о лишении права.

12. Независимо от возможного решения об отзыве разрешения компетентными органами Договаривающейся стороны, на территории которой соответствующее лицо учреждено или имеет постоянное местопребывание, объединение-эмитент должно оценить надежность держателя книжки и может наложить на него санкции в соответствии с внутренними правилами объединения, например приостановить выдачу книжек МДП.

ДОБАВЛЕНИЕ

ИНФОРМАЦИЯ О ЛИШЕНИИ ПРАВА ПОЛЬЗОВАНИЯ ПРОЦЕДУРОЙ МДП (в соответствии с пунктом 1 статьи 38 Конвенции МДП)		
Кому:		
(фамилия, адрес, страна и идентификационный номер лица, лишаемого права пользования)		
Настоящим уведомляем, что вы лишены права пользования процедурой МДП на территории _____ (название страны)		
Настоящее лишение права вступает в действие _____ (дата)		
и является <input type="checkbox"/> постоянным <input type="checkbox"/> временным до _____ (дата)		
Обжаловать лишение права можно в _____ (наименование апелляционного органа)		
в течение _____ (предельный срок для обжалования в соответствии с национальным законодательством).		
Лишение права стало результатом нарушения процедуры МДП, описанного ниже:		
Номер книжки МДП (в соответствующем случае)		
Регистрационный(е) номер(а) дорожного(ых) транспортного(ых) средств(а) (в соответствующем случае)		
Идентификационный(е) номер(а) контейнера(ов) (в соответствующем случае)		
Описание груза (согласно грузовому манифесту) (в соответствующем случае)		
Дата и место нарушения		
Описание нарушения:		
Основания для применения статьи 38.1:		
Приложения (если таковые имеются)		
Наименование и официальный адрес компетентного органа:		
Дата и место	Подпись	Печать (в соответствующем случае)

5.9. ПРИМЕР ОПТИМАЛЬНОЙ ПРАКТИКИ В СВЯЗИ С ПРИМЕНЕНИЕМ СТАТЕЙ 39 И 40^{*/}

1. В момент отправления, когда держатель книжки МДП ставит подписи в графах 13-15 отрывных листков № 1 и № 2 книжки МДП, он принимает ответственность за правильность сведений в грузовом манифесте. Кроме того, в соответствии со статьей 19 и пояснительной запиской к ней таможня места отправления должна произвести тщательный контроль для обеспечения точности грузового манифеста. Эта мысль подчеркивается в комментарии к статье 19 "Проведение контроля в таможене отправления": *Для нормального функционирования системы МДП очень важно, чтобы таможенное оформление грузов в таможене отправления было произведено с выполнением всех необходимых таможенных формальностей*".

2. Тем не менее, промежуточные таможни и таможни места назначения могут выявить расхождения между сведениями, внесенными в грузовой манифест книжки МДП, и фактическим содержимым грузового отделения. В таких ситуациях прежде, чем рассматривать эти факты как нарушения, совершенные держателем книжки МДП, таможенными органами следует должным образом принять во внимание положения статей 39 и 40 Конвенции МДП:

"Статья 39

В тех случаях, когда операции МДП признаны в иных отношениях правильно выполненными:

1. ...

2. Точно также расхождения между сведениями, приведенными в грузовом манифесте книжки МДП, и содержимым дорожного транспортного средства, состава транспортных средств или контейнера не рассматриваются как нарушения настоящей Конвенции держателем книжки МДП, если приведено удовлетворяющее компетентные органы доказательство того, что эти расхождения не являются результатом ошибок, допущенных преднамеренно или по небрежности при погрузке или отправке груза или при составлении упомянутого манифеста. "

^{*/} {ECE/TRANS/WP.30/AC.2/2009/2; ECE/TRANS/WP.30/AC.2/97, пункт 29}

Пояснительная записка к статье 39

- 0.39 Под выражением "ошибки, допущенные по небрежности" следует понимать действия, которые не совершены преднамеренно и с полным знанием обстоятельств, а обусловлены непринятием необходимых разумных мер для обеспечения точности сведений в каждом конкретном случае.

"Статья 40

Таможенные органы страны отправления и страны назначения не считают держателя книжки МДП ответственным за расхождения, которые могут быть установлены в этих странах, если эти расхождения относятся соответственно к таможенным режимам, которые применялись до или после перевозки МДП и к которым держатель указанной книжки не имел никакого отношения".

3. Поэтому, принимая решение о возможной ответственности держателя книжки МДП в таких ситуациях, таможенные органы прежде всего обязаны проанализировать следующие вопросы:

- Может ли перевозка МДП быть признана в иных отношениях правильно выполненной (предисловие к статье 39)? В частности, являются ли таможенные печати и пломбы не поврежденными?
- Являются ли эти расхождения результатом ошибок, допущенных держателем преднамеренно или по небрежности (статья 39, пункт 2)?
- Относятся ли эти расхождения к таможенным режимам, которые применялись до или после перевозки МДП и к которым держатель не имел никакого отношения (статья 40)?

4. Как подчеркивается в пункте 2 статьи 39 и в пояснительной записке 0.39, предполагается, что при заполнении книжки МДП держатель принял необходимые разумные меры для обеспечения точности сведений в каждом конкретном случае. Что касается договорной ответственности держателя, то он, вероятно, воспользуется положениями Конвенции КДПГ^{1/}, Договаривающимися сторонами которой также является большинство стран МДП. В соответствии с пунктом 1 статьи 8 Конвенции КДПГ:

"1. При принятии груза перевозчик обязан проверить:

^{1/} Конвенция о договоре международной дорожной перевозки грузов (КДПГ) от 19 мая 1956 года.

а) точность указаний, сделанных в накладной относительно числа грузовых мест, а также их разметки и номеров; и

б) внешнее состояние груза и его упаковки".

5. Однако могут возникнуть ситуации, когда держатель не в состоянии произвести эффективную проверку. Например, если держатель принимает опломбированный контейнер, не подпадающий под действие режима МДП, в морском порту и начинает перевозку МДП он, по всей вероятности, не имеет возможности проверить груз и должен полагаться только на сопроводительные документы (коносамент, упаковочный лист и т.д.). При этих обстоятельствах держателю настоятельно рекомендуется сделать оговорку в накладной КДПГ, как это предусмотрено в пункте 2 статьи 8 Конвенции КДПГ:

"2. Если перевозчик не имеет достаточной возможности проверить правильность указаний, упомянутых в пункте 1 а) настоящей статьи, он должен сделать обоснованные оговорки в накладной... Эти оговорки не имеют обязательной силы для отправителя, если последний определенно не указал в накладной, что он их принимает".

6. Далее в статье 11 Конвенции КДПГ указывается, что для выполнения таможенных или иных формальностей отправитель обязан присоединить к накладной или предоставить в распоряжение перевозчика необходимые документы. Кроме того, в этой статье четко говорится, что:

"2. Проверка правильности и полноты этих документов не лежит на обязанности перевозчика. Отправитель ответственен перед перевозчиком за всякий ущерб, который может быть причинен отсутствием, недостаточностью или неправильностью этих документов и сведений, за исключением случаев вины перевозчика".

7. Последствия статей 8 и 11 Конвенции КДПГ для договорных отношений между отправителем и перевозчиком являются одним из факторов, которые должны учитываться таможенными органами.

8. В соответствии с пунктом 2 статьи 39 Конвенции МДП в случае расхождений держатель книжки обязан предоставить компетентным органам доказательство того, что эти расхождения не являются результатом ошибок, допущенных преднамеренно или по небрежности при составлении манифеста. Иными словами, держателю книжки следует доказать, что он был не в состоянии проверить сведения, приведенные в грузовом манифесте. Согласно пункту 2 статьи 39, решение о принятии или отклонении разъяснений либо доказательств держателя принимают таможенные органы. В случае запрещенных грузов следует также иметь в виду, что могут быть применимы специальные положения национального законодательства, как это предусмотрено в статье 47.

9. Во многих ситуациях процедуре МДП предшествуют экспортные формальности, если составляется экспортная грузовая декларация. Поэтому сведения о грузе, внесенные в книжку МДП, должны соответствовать данным из экспортной грузовой декларации. При наличии сомнений в отношении сведений, содержащихся в грузовом манифесте книжки МДП, промежуточная таможня и таможня места назначения могут направить запрос в таможню места отправления или экспортеру. В соответствии со статьей 42 Конвенции МДП по получении такого запроса таможня места отправления должна предоставить запрашивающей стороне все имеющиеся в ее распоряжении сведения о данной перевозке МДП, в частности копию экспортной грузовой декларации

10. В случае расхождений держатель книжки МДП может нести двойную ответственность:

- ответственность за уплату таможенных пошлин и сборов за возможные утерянные грузы. Если держатель книжки или любое другое лицо, с которого непосредственно причитаются эти суммы, не уплачивает их, то таможня имеет право требовать уплаты от национального гарантийного объединения;
- ответственность по административному/уголовному праву, в частности, штрафы и/или другие финансовые санкции. Следует отметить, что гарантия национального гарантийного объединения не покрывает этот компонент ответственности держателя книжки.

11. Расхождения между сведениями в грузовом манифесте книжки МДП и фактическим содержимым грузового отделения необязательно подразумевают, что некоторые грузы были незаконно изъяты из опломбированного грузового отделения, добавлены в него либо введены в обращение и что должны быть уплачены причитающиеся таможенные пошлины и сборы. Вполне возможно, что транспортный оператор выполнил свои обязанности и доставил все грузы под таможенными печатями и пломбами в нетронутом виде, а ошибка была допущена в грузовом манифесте книжки МДП до начала перевозки МДП. Поэтому соответствующие таможенные органы должны доказать, что эти грузы были действительно выведены незаконно из-под таможенного контроля на территории их страны.

12. Применимость статей 39 и 40 демонстрируется на пяти практических примерах ниже. В каждой ситуации таможенные печати и пломбы остались неповрежденными, в дорожном транспортном средстве отсутствовали потайные места и не было выявлено никаких доказательств контрабанды.

Ситуация 1 (статья 39)

Грузовой автомобиль МДП (тягач с полуприцепом) прибыл в таможенное место назначения без каких-либо следов нарушения таможенных печатей и пломб. Груз был упакован в картонные коробки и правильно описан в грузовом манифесте, однако в грузовом отделении находилось меньше коробок, чем указано: 95 вместо 100. Водитель заявил, что он принял уже опломбированный полуприцеп в порту, куда он прибыл на пароме. По этой причине водитель не мог проверить точность грузового манифеста и сделать соответствующую оговорку в накладной КДПГ. Таможня места назначения удостоверила прекращение операции МДП с оговоркой, начала процедуру розыска и связалась с отправителем груза, который письменно подтвердил, что отсутствующие грузовые места не были погружены в месте отправления по его вине. На этом основании таможня пришла к выводу, что неточность сведений в грузовом манифесте нельзя рассматривать в качестве "ошибки, допущенной держателем преднамеренно или по небрежности". В соответствии с пунктом 2 статьи 39 держатель книжки МДП был освобожден от ответственности.

Ситуация 2 (статья 39)

Грузовой автомобиль МДП прибыл в таможенное место назначения без каких-либо следов нарушения таможенных печатей и пломб. Груз был упакован в картонные коробки и правильно описан в грузовом манифесте, однако в грузовом отделении находилось меньше коробок, чем указано: 98 вместо 100. Согласно утверждениям водителя, он не обратил внимание на этот факт. Таможня места назначения сочла, что он должен был проследить за загрузкой своего транспортного средства и пересчитать коробки, и квалифицировала этот случай в качестве "ошибки, допущенной по небрежности", наложив штраф на транспортного оператора за недостоверность сведений в декларации. Однако, поскольку таможенные органы согласились с тем, что было загружено только 98 коробок, никакой претензии в отношении таможенных пошлин и сборов не возникло.

Ситуация 3 (статьи 39 и 40)

Грузовой автомобиль МДП прибыл в таможенное место назначения с неповрежденными таможенными печатями и пломбами. Груз, в том числе количество коробок, был правильно описан в грузовом манифесте. Однако за коробками, рядом с передней стенкой полуприцепа, таможенные органы обнаружили несколько предметов мебели, которые не были упомянуты ни в книжке МДП, ни в накладной КДПГ. Водитель (который в то же время являлся владельцем транспортного средства) пояснил, что он купил эту мебель для личных целей в стране отправления, а грузоотправитель не знал об этом. По мнению водителя, мебель является личной собственностью, а не коммерческим грузом, и поэтому нет необходимости указывать данную мебель в грузовом манифесте, который должен соответствовать накладной КДПГ и экспортной грузовой декларации, поданной грузоотправителем. Таможня места отправления не согласилась с этой точкой зрения, оштрафовала водителя за неточное декларирование и предписала ему задекларировать данную мебель для ввоза от его собственного имени. В вышеизложенной ситуации ни освобождение, предусмотренное в статье 39, ни освобождение, содержащееся в статье 40, к держателю книжки МДП не применяются.

Ситуация 4 (статья 40)

Груз, перевозившийся с применением книжки МДП, был доставлен в таможенное место назначения. Согласно грузовому манифесту книжки МДП, груз (туфли) был упакован в 100 картонных коробок. Таможенные печати и пломбы повреждены не были. Таможня сняла печати и пломбы и прекратила операцию МДП без оговорок, хотя и не произвела таможенного оформления груза. Груз был выгружен и помещен на склад временного хранения. После этого импортер представил таможенную декларацию на ввоз того же количества груза, которое было указано в манифесте книжки МДП. Однако в ходе физического досмотра таможня обнаружила не 100, а 150 коробок с туфлями. Импортер объяснил, что его декларация на ввоз основана на грузовом манифесте книжки МДП и поэтому не он, а держатель несет ответственность за это нарушение. Вместе с тем в данном случае держатель книжки выполнил свои обязательства и предъявил опломбированный груз, книжку МДП и транспортное средство таможенному месту назначения и операция была прекращена. Груз в течение некоторого времени хранился на складе - после прекращения процедуры МДП, - и держатель книжки не несет никакой ответственности за то, что могло случиться с грузом во время его хранения. Ответственность за проверку груза перед представлением таможенной декларации на ввоз несет импортер. Поэтому на основании статьи 40 было принято решение о том, что держатель книжки МДП не считается ответственным.

Ситуация 5 (статья 40)

В стране отправления существуют ограничения (тарифные и нетарифные) на экспорт сырья, включая медь. В то же время на изделия из меди такие ограничения не распространяются. В таможене места отправления экспортер подал экспортную грузовую декларацию, где груз был задекларирован как "медные втулки". По завершении экспортных формальностей грузы были опечатаны и помещены под режим МДП. И в книжке МДП, и в накладной КДПГ описание груза совпадало с его описанием в экспортной декларации. Грузовой автомобиль МДП прибыл в таможенную места выезда (промежуточную) с неповрежденными таможенными печатями и пломбами. Тем не менее таможенна места выезда решила произвести физический осмотр груза, подозревая, что описание груза было преднамеренно сфальсифицировано, с тем чтобы избежать применимых в данном случае экспортных ограничений. Техническая экспертиза подтвердила, что данные изделия не могут быть использованы в качестве втулок и являются фактически литейными изделиями (медными заготовками). Поэтому груз следовало задекларировать в качестве "медного сырья". Экспортер был обвинен в указании в декларации неточных сведений, уклонении от уплаты таможенных пошлин и нарушении экспортных правил. Поскольку данное нарушение по существу было связано с предшествующей экспортной процедурой, на основании статьи 40 было принято решение о том, что держатель книжки МДП ответственности не несет.

5.10. ПРИМЕР ОПТИМАЛЬНОЙ ПРАКТИКИ В СВЯЗИ С ПРИМЕНЕНИЕМ ЧАСТИ II ПРИЛОЖЕНИЯ 9^{*/}

1. Контролируемый доступ к процедуре МДП для физических и юридических лиц является одним из пяти базовых элементов Конвенции МДП, который отличает процедуру МДП от многих других систем таможенного транзита. Положение о контролируемом доступе было включено в Конвенцию МДП в 1999 году в целях защиты этой системы от мошеннической деятельности посредством тщательного отбора транспортных операторов на основе ряда минимальных условий и требований, изложенных в части II приложения 9 к Конвенции. Практическое применение этих критериев базируется на национальном законодательстве.

2. В процедуре выдачи разрешения участвуют два основных игрока: компетентные органы (таможня, министерство транспорта и т.д.) и национальное объединение, выдающее книжки МДП. Их тесное сотрудничество имеет крайне важное значение и может быть организовано, например, посредством создания национального комитета по выдаче разрешений, как это рекомендуется в пояснительной записке 9.П.3 к Конвенции. Согласно части I приложения 9 к Конвенции, объединение должно постоянно, и в частности до запроса разрешения на доступ лиц к процедуре МДП, проверять соблюдение такими лицами минимальных условий и требований, изложенных в части II этого приложения.

3. Однако только компетентные органы, представляющие правительство, могут подтвердить то или иное заключение объединения в этом отношении и принять правовое решение о доступе к процедуре МДП. Кроме того, информацию, которая совершенно необходима для целей выдачи разрешения, можно получить только у компетентных органов. Таким образом, компетентным органам не следует передавать свои официальные функции и ответственность объединению.

I. ПРОВЕРКА СОБЛЮДЕНИЯ МИНИМАЛЬНЫХ УСЛОВИЙ И ТРЕБОВАНИЙ

4. В таблице ниже показано распределение функций между компетентными органами и объединением при проверке минимальных условий и требований, которые должны соблюдаться лицами, подающими заявку на получение доступа к процедуре МДП. В отношении физических лиц данную таблицу следует в максимально возможной степени применять в соответствии с национальным законодательством.

^{*/} {ECE/TRANS/WP.30/AC.2/91, пункт 28}

Документы/информация, подлежащие представлению	Действия объединения	Действия компетентных органов
--	----------------------	-------------------------------

1.1 Доказательства, подтверждающие наличие опыта, или, по крайней мере, возможностей заниматься регулярными международными перевозками

Официальная регистрация	Сбор документов, анализ информации и их передача компетентным органам	Проверка, анализ и оценка
Лицензия на выполнение международных перевозок		
Регистрационные знаки и свидетельства о допусчении дорожных транспортных средств		
Свидетельства о профессиональной компетентности (СПК) старшего руководящего состава		
Доказательства прошлых деловых операций, КДПП, заказы и другие документы		

1.2 Устойчивое финансовое положение

Доказательства финансовой жизнеспособности, например банковская рекомендация, кредитный рейтинг и т.д.	Если это разрешено национальным законодательством, сбор документов, анализ информации и их передача компетентным органам	Проверка, анализ и оценка
Финансовое состояние согласно национальным налоговым органам, коммерческие регистры		
Годовые бухгалтерские отчеты, балансовые отчеты		

1.3 Доказательства, подтверждающие наличие знаний в области применения

Конвенции МДП

Знания транспортного оператора	Проверка СПК и/или свидетельств, выданных таможенными органами, интервью	Проверка, анализ и оценка
Профессиональная подготовка руководящего состава и персонала	Предоставление информации по запросу	Сотрудничество
Изменения в руководящем составе и персонале	Мониторинг и проверка	Получение информации

Документы/информация, подлежащие представлению	Действия объединения	Действия компетентных органов
--	----------------------	-------------------------------

1.4 Отсутствие серьезных или неоднократных нарушений таможенных правил или налогового законодательства

Отсутствие серьезных или неоднократных нарушений таможенных правил	1. Контроль, если это разрешается национальным законодательством, и передача соответствующей информации компетентным органам. 2. Контроль за выполнением транспортных операций с помощью системы SafeTIR.	1. Сбор и рассмотрение соответствующей информации, поступающей от таможен на местах, создание базы данных. 2. При необходимости проверка соответствующей информации, поступающей от национального объединения. 3. Должный учет любой информации совершенных за границей о нарушениях таможенных правил.
Отсутствие серьезных или неоднократных нарушений налогового законодательства	Контроль, если это разрешается национальным законодательством, и передача соответствующей информации компетентным органам	Запрос и рассмотрение, в каждом конкретном случае и на регулярной основе, информации от налоговых и других органов. При необходимости проверка соответствующей информации, поступающей от национального объединения
Отсутствие предыдущих нарушений таможенных правил и налогового законодательства руководящим составом и акционерами - получение положительного доказательства "чистого досье"	Контроль, если это разрешается национальным законодательством, и передача соответствующей информации компетентным органам	Запрос и рассмотрение, в каждом конкретном случае и на регулярной основе, информации от налоговых и других органов. При необходимости проверка соответствующей информации, поступающей от национального объединения
Активный поиск информации о деловой репутации	Сбор информации и контроль	Получение информации

1.5 Положение в письменной декларации об обязательствах перед объединением

Включение соответствующих обязательств (пункт 1 е) части II приложения 9) в письменную декларацию (договор об обязательствах)	Обязанность транспортного оператора подписать декларацию	При необходимости проверка
---	--	----------------------------

5. Компетентные органы Договаривающихся сторон и сами объединения могут включить дополнительные более ограничительные условия и требования для доступа

к процедуре МДП, если только компетентные органы не примут иного решения. В сотрудничестве с национальным объединением компетентные органы должны опубликовать все дополнительные условия и требования, предъявляемые на национальном уровне.

6. Само по себе разрешение на доступ к процедуре МДП не дает права на получение книжек МДП от объединений. По этой причине любое уполномоченное лицо должно соблюдать правила, установленные национальным объединением и/или международной организацией, в состав которой оно входит.

7. Соблюдение вышеуказанных условий и требований должно быть обеспечено не только до запроса разрешения на доступ к процедуре МДП, но также постоянно после выдачи такого разрешения. Эти проверки апостериори следует проводить на регулярной основе, причем не только в случае получения информации о каких-либо проблемах (нарушениях, неплатежеспособности и т.д.). Решение о порядке проведения регулярных проверок принимается компетентными органами.

II. ПРОЦЕДУРА

8. Компетентным органам вместе с национальным объединением следует в соответствии с национальным законодательством определить процедуры, которые необходимо соблюдать для получения доступа к процедуре МДП на основе вышеизложенных условий и требований. В этих процедурах, в частности, следует оговорить предельный срок для рассмотрения заявок на получение доступа к процедуре МДП, по истечении которого податель заявки должен быть в письменном виде проинформирован о принятом решении. В случае отказа подателя заявки следует также проинформировать о возможных процедурах обжалования.

6 ПРИМЕР РАЗРЕШЕНИЯ ДЛЯ ОБЪЕДИНЕНИЯ ВЫДАВАТЬ КНИЖКИ МДП И ВЫСТУПАТЬ В КАЧЕСТВЕ ГАРАНТА И ПРИМЕР СОГЛАШЕНИЯ

6.1. ПРИМЕР РАЗРЕШЕНИЯ ДЛЯ ОБЪЕДИНЕНИЯ ВЫДАВАТЬ КНИЖКИ МДП И ВЫСТУПАТЬ В КАЧЕСТВЕ ГАРАНТА

1. В соответствии с пунктом 1 статьи 6 Таможенной конвенции о международной перевозке грузов с применением книжки МДП (Конвенции МДП 1975 года), заключенной в Женеве 14 ноября 1975 года, с внесенными впоследствии поправками (далее именуемой Конвенцией МДП), ... (название компетентных органов) ... (название страны/таможенного или экономического союза) настоящим уполномочивают ... (название объединения) выдавать книжки МДП, охватываемые Конвенцией МДП, и выступать в качестве гаранта в ... (название страны/таможенного или экономического союза) ... до тех пор, пока полностью соблюдаются минимальные условия и требования, оговоренные в части I приложения 9 к Конвенции МДП.
2. В частности, ... (название объединения) ... :
 - a) представило доказательства, подтверждающие факт его существования в течение по крайней мере одного года в качестве зарегистрированного объединения, представляющего интересы транспортного сектора^{*/};
 - b) представило доказательства, подтверждающие устойчивое финансовое положение и наличие организационных возможностей для выполнения своих обязательств по Конвенции МДП;
 - c) представило доказательства, подтверждающие наличие знаний у его персонала для надлежащего применения Конвенции МДП;
 - d) не совершило серьезных или неоднократных нарушений таможенных правил или налогового законодательства;

^{*/} См. Пояснительную записку 9.1.1 а) к пункту 1 а) части I приложения 9 к Конвенции МДП.

- e) заключило письменное соглашение/подписало правовой документ с ... (название компетентного органа) ... (название страны/таможенного или экономического союза) ... и приняло на себя содержащиеся в нем обязательства в соответствии с положениями пункта 1 f) части I приложения 9 к Конвенции МДП (прилагаются);
- f) признало следующие дополнительные условия и требования (если таковые имеются):...

3. В случае любого серьезного или неоднократного нарушения минимальных условий и требований, предусмотренных в части I приложения 9 к Конвенции МДП, это разрешение изымается ...(название компетентных органов) ... (название страны/таможенного или экономического союза).

4. Разрешение, выданное в соответствии с вышеизложенными условиями, не затрагивает обязательства и ответственность ... (название объединения) ... на основании Конвенции МДП. Это означает, что изъятие разрешения выдавать книжки МДП и выступать в качестве гаранта не затрагивает ответственность, которую несет ... (название объединения) в ... (название страны/таможенного или экономического союза) ... в связи с операциями с применением книжек МДП, признанным ...(название компетентных органов)... до даты изъятия этого разрешения и выданных им самим и зарубежными объединениями, входящими в ту же международную организацию, в состав которой входит оно само.

5. Данное разрешение вступает в силу на дату вступления в силу письменного соглашения/правового документа, упомянутого в пункте 2 e) выше.

6.2. ПРИМЕР СОГЛАШЕНИЯ ^{*/}

В соответствии с пунктом 1 е) части I приложения 9 Таможенной конвенции о международной перевозке грузов с применением книжки МДП (Конвенции МДП 1975 года), заключенной в Женеве 14 ноября 1975 года, с внесенными впоследствии поправками (далее именуемой Конвенцией МДП), ... (название компетентных органов) ... (название страны/таможенного или экономического союза) ... и ... (название объединения) ... настоящим дают согласие на следующее:

A. ПОЛОЖЕНИЯ ОБ ОБЯЗАТЕЛЬСТВАХ

1. Признавая условия этого соглашения в соответствующей форме, согласно национальному законодательству и административной практике ... , (название объединения) ... обязуется на основании части I приложения 9 к Конвенции МДП:

- a) соблюдать обязательства, изложенные в статье 8 Конвенции, в частности содержащиеся в разделе B ниже;
- b) признавать определяемый ... (название страны/таможенного или экономического союза) ... на каждую книжку МДП максимальный размер суммы, которая может быть истребована от ... (название объединения) ... в соответствии с пунктом 3 статьи 8 Конвенции МДП, как подробно указано в разделе C ниже;
- c) постоянно и, в частности, до запроса разрешения на доступ лиц к процедуре МДП, проверять соблюдение такими лицами минимальных условий и требований, изложенных в части II приложения 9 к Конвенции МДП;
- d) обеспечивать свою гарантию в полном объеме ответственности, взятой им на себя в ... (название страны/таможенного или экономического союза) ..., где оно учреждено, в связи с операциями с применением книжек МДП, выданных им самим и зарубежными объединениями, входящими в ту же международную организацию, в состав которой входит оно само;

^{*/} Или любого другого правового документа в соответствии с пунктом 1 е) части I приложения 9.

- e) обеспечить покрытие своей ответственности к удовлетворению компетентных органов ... (название страны/таможенного или экономического союза) ..., где оно учреждено, в страховой компании, пуле страховщиков или финансовом учреждении. Договор (договоры) страхования или финансовой гарантии полностью покрывает (покрывают) его ответственность в связи с операциями с применением книжек МДП, выданных им самим и зарубежными объединениями, входящими в ту же международную организацию, в состав которой входит оно само;
- f) позволять компетентным органам проверять всю отчетную документацию и счета, связанные с применением процедуры МДП;
- g) признавать процедуру эффективного урегулирования споров, возникающих в случае использования книжек МДП противозаконным или обманным образом^{*/};
- h) выразить свое согласие с тем, что любое серьезное или неоднократное нарушение настоящих минимальных условий и требований влечет за собой изъятие разрешения на выдачу книжек МДП (как указано в пункте 3 образца разрешения);
- j) строго соблюдать постановления компетентных органов ... (название страны/таможенного или экономического союза) ..., где оно учреждено, в отношении исключения лиц в соответствии со статьей 38 и частью II приложения 9 к Конвенции МДП;
- k) выразить свое согласие на добросовестное осуществление всех постановлений, принимаемых Административным комитетом МДП и Исполнительным советом МДП (ИСМДП), в той мере, в какой они признаются компетентными органами ... (название страны/таможенного или экономического союза) ..., где учреждено данное объединение.

^{*/} Может быть приложена к соглашению

В. ОТВЕТСТВЕННОСТЬ
(см. пункт 1 а) раздела А)

2. ... (название объединения) ... обязуется уплачивать ввозные или вывозные сборы и пошлины вместе с любыми процентами за отсрочку, полагающиеся по таможенным правилам и положениям ... (название страны/таможенного или экономического союза) ..., если в связи с операциями в рамках МДП будет отмечена какая-либо неправильность. Индивидуально или совместно с лицами, с которых причитаются вышеупомянутые суммы, оно несет ответственность за выплату таких сумм.

3. Ответственность объединения вытекает из положений Конвенции МДП. В частности, ответственность объединения начинается с моментов, указанных в пункте 4 статьи 8 Конвенции МДП.

С. МАКСИМАЛЬНАЯ ГАРАНТИЯ НА КНИЖКУ МДП
(см. пункт 1 б) раздела А)

4. Максимальная сумма, которая может быть истребована компетентными органами ... (название страны/таможенного или экономического союза) ... от ... (название объединения) ..., ограничена 50 000 (пятидесятью тысячами) долл. США на книжку МДП.^{*/}

5. В случае перевозки алкогольных напитков и табачных изделий, которые подробно перечислены в пояснительной записке 0.8.3 приложения 6 к Конвенции МДП и которые превышают предельные объемы, упомянутые в ней, максимальная сумма, которая может быть истребована компетентными органами ... (название страны/таможенного или экономического союза) ... от ... (название объединения) ..., ограничена 200 000 (двумястами тысячами) долл. США на книжку МДП "Табачные изделия /алкогольные напитки".

6. Размер вышеупомянутых сумм в национальной валюте определяется ... (ежедневно/ежемесячно/ежегодно) на основе ... (коэффициент перевода)...

^{*/} В соответствии с пояснительной запиской 0.8.3

D. ВСТУПЛЕНИЕ В СИЛУ

7. Настоящее соглашение вступает в силу ... (дата) ... (месяц) ... (год) ... при условии предъявления документального доказательства покрытия всей ответственности, взятой на себя в ... (название страны/таможенного или экономического союза) ... (кем - название объединения) ..., которое упоминается в части А.1 е) выше. В случае непредъявления документального доказательства к этой дате соглашение вступает в силу в момент представления такого документального доказательства.

[8. Для объединений, входящих в Международный союз автомобильного транспорта (МСАТ), и с учетом соответствующего комментария, принятого Административным комитетом МДП в 1998 году (TRANS/WP.30/AC.2/49; приложение II с поправками, внесенными документом TRANS/WP.30/AC.2/51, пункты 17 и 19), документальное доказательство может быть представлено в виде заверенной копии полного текста всеобъемлющего договора страхования, заключаемого между международными страховщиками и каждым из объединений, являющихся членами МСАТ, в качестве бенефициаров. В исключительных случаях допускается - на временной основе - заключать и подписывать всеобъемлющий договор страхования только представителями МСАТ от имени МСАТ, входящих в него объединений и третьих сторон, и представителями международных страховщиков. В таких обстоятельствах международными страховщиками выдается страховой сертификат, в котором указывается (указываются) название (названия) страховой компании (страховых компаний) и название ... (название объединения) ... в качестве бенефициара. Любое изменение во всеобъемлющем договоре страхования должно быть незамедлительно доведено до сведения компетентных органов ... (название страны/таможенного или экономического союза) ...]^{*/}.

^{*/} Положения в квадратных скобках [...] относятся к конкретному случаю международной системы страхования, управляемой МСАТ

Е. ПРЕКРАЩЕНИЕ ДЕЙСТВИЯ

9. Действие настоящего соглашения может быть прекращено в одностороннем порядке в любой момент по желанию объединения или компетентных органов. Уведомление о прекращении срока действия этого соглашения должно направляться за ... (дней/месяцев) до направления уведомления о прекращении действия договора страхования или финансовой гарантии, упомянутого в части А.1 е) выше... [Для объединений, входящих в Международный союз автомобильного транспорта (МСАТ), и с учетом соответствующего комментария, принятого Административным комитетом МДП в 1998 году (TRANS/WP.30/AC.2/49; приложение II с поправками, внесенными документом TRANS/WP.30/AC.2/51, пункты 17 и 19), срок уведомления о прекращении действия всеобъемлющего договора страхования, заключаемого между международными страховщиками и каждым из объединений, являющихся членами МСАТ, в качестве бенефициаров, составляет шесть месяцев.]^{*/}

10. Прекращение действия соглашения не затрагивает обязательства и ответственность ... (название объединения) ... на основании Конвенции МДП. Это означает, что прекращение действия соглашения не затрагивает ответственность, которую несет ... (название объединения)... в ... (название страны/таможенного или экономического союза)... в связи с операциями с применением книжек МДП, признанных ... (название компетентных органов) ... до даты прекращения действия этого соглашения и выданных им самим и зарубежными объединениями, входящими в ту же международную организацию, в состав которой входит оно само.

11. Дата и подпись компетентных органов и объединения.

^{*/} Положения в квадратных скобках [...] относятся к конкретному случаю международной системы страхования, управляемой МСАТ

7 КНИЖКА МДП

7.1. ОБРАЗЕЦ НАДЛЕЖАЩИМ ОБРАЗОМ ЗАПОЛНЕННОЙ КНИЖКИ МДП

1. В 2002-2003 гг. Исполнительный совет МДП (ИСМДП), в сотрудничестве с таможенными органами Германии, Италии, Швейцарии и Турции, а также с Международным союзом автомобильного транспорта (МСАТ), подготовил образец надлежащим образом заполненной книжки МДП, который может служить примером правильного заполнения книжки МДП для перевозчиков и таможенных органов. Образец подготовлен с учетом изменений в формате книжки МДП (приложение 1 к Конвенции МДП), которые вступили в силу в 2002 году (ECE/TRANS/Amend.21; вступила в силу 12 мая 2002 г.).

2. Не секрет, что многие проблемы, возникающие при осуществлении операций таможенного оформления и таможенного контроля, являются результатом ситуаций, которые редко встречаются на практике. В сфере процедуры МДП такие нестандартные ситуации связаны с перевозками МДП с участием нескольких таможен отправления и/или назначения (статья 18 Конвенции) или с приостановлением процедуры МДП в соответствии со статьей 26 Конвенции. Чтобы прояснить все подобные ситуации, ИСМДП разработал сложный пример, включающий в себя следующие особенности:

- a) он представляет собой типичную перевозку;
- b) пример охватывает максимально допустимое число таможен отправления и назначения, т.е. четыре;
- c) две таможни отправления расположены в одной и той же стране;
- d) две таможни назначения расположены в разных странах;
- e) процедура МДП приостанавливается на участке перевозки, осуществляемом другим видом транспорта.

Детали маршрута приведены в таблице ниже:

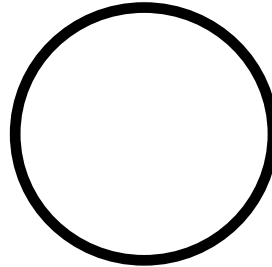
Таможенный орган, страна	Статус	Комментарии
Трабзон, Турция	Таможня отправления (1)	
Эренкой, Турция	Таможня отправления (2)	
Гайдарпаша, Турция	Таможня вывоза	Перевозка МДП приостанавливается
Товары перевозятся морем от Турции до Италии, процедура МДП приостановлена		
Порт Триеста, Италия	Таможня въезда	Перевозка МДП возобновляется
Порте-Кьясо, Италия	Таможня выезда	
Кьясо-Страда, Швейцария	Таможня въезда	
Берн, Швейцария	Таможня назначения (1)	Частичное прекращение операции МДП ^{*/} . В соответствии с приложением 10 Конвенции таможня должна передать необходимые данные о частичном прекращении операции МДП в международную систему контроля за книжками МДП. Более подробная информация приведена в главе 5 Справочника МДП.
Базель, Швейцария	Таможня выезда	
Вейл-на-Рейне, Германия	Таможня въезда	
Фрибург, Германия	Таможня назначения (2)	Окончательное прекращение операции МДП ^{*/} . В соответствии с приложением 10 Конвенции таможня должна передать необходимые данные о частичном прекращении операции МДП в международную систему контроля за книжками МДП. Более подробная информация приведена в главе 5 Справочника МДП.

3. Образец надлежащим образом заполненной книжки МДП приведен ниже.

^{*/} Используются определения из комментария к статье 21 "Прекращение операции МДП в таможне выезда (промежуточной таможне) и в таможне места назначения".

**IRU - Union Internationale
des Transports Routiers**

CARNET TIR*



14 vouchers No

1. Valable pour prise en charge par le bureau de douane de départ jusqu'au 01.07.2003 inclus
Valid for the acceptance of goods by the Customs office of departure up to and including

2. Délivré par Union of Chambers of Commerce, Industry, Maritime Commerce
Issued by
and Commodity Exchanges of Turkey (UCCIMCCE)
(nom de l'association émettrice / name of issuing association)

3. Titulaire TÜRKSPED MEHMET PİR Milletlerarası Nakliyat A.Ş.
Holder
Merkez Mah. Değirmenbahçe Sok. No:19 Yenibosna Bakırköy İSTANBUL TUR/042/8
(numéro d'identification, nom, adresse, pays / identification number, name, address, country)

4. Signature du délégué de l'association émettrice et cachet de cette association:
Signature of authorized official of the issuing association and stamp of that association:

5. Signature du secrétaire de l'organisation internationale:
Signature of the secretary of the international organization:

Signature of Secretary-General of IRU

Stamp and signature of UCCIMCCE

(A remplir avant l'utilisation par le titulaire du carnet / To be completed before use by the holder of the carnet)

6. Pays de depart Turkey
Country/Countries of departure ⁽¹⁾

7. Pays de destination Switzerland, Germany
Country/Countries of destination ⁽¹⁾

8. No(s) d'immatriculation du (des) véhicule(s) routier(s) ⁽¹⁾
Registration No(s). of road vehicle(s) ⁽¹⁾
34 ZH 6945

9. Certificat(s) d'agrément du (des) véhicule(s) routier(s) (No et date) ⁽¹⁾
Certificate(s) of approval of road vehicle(s) (No. and date) ⁽¹⁾
No. 118932.2645 of 02.10.2002

10. No(s) d'identification du (des) conteneur(s) ⁽¹⁾
Identification No(s). of container(s) ⁽¹⁾

11. Observations diverses _____
Remarks

12. Signature du titulaire du carnet:
Signature of the carnet holder:

Signature of the TIR Carnet holder

⁽¹⁾ Biffer la mention inutile
Strike out whichever does not apply

* Voir annexe 1 de la Convention TIR, 1975, élaborée sous les auspices de la Commission économique des Nations Unies pour l'Europe.
* See annex 1 of the TIR Convention, 1975, prepared under the auspices of the United Nations Economic Commission for Europe.

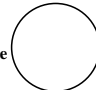
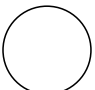
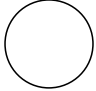
VOUCHER № 1 PAGE 1		1. TIR CARNET No	
2. Customs office(s) of departure 1. <u>Trabzon</u> 2. <u>Erenköy</u> 3. _____		3. Name of the international organization IRU - International Road Transport Union	
For official use		4. Holder of the carnet (identification number, name, address and country) TÜRKSPED MEHMET PİR Milletlerarası Nakliyat A.Ş. Merkez Mah. Değirmenbağçe Sok. No:19 Yenibosna Bakırköy İSTANBUL TUR/042/8	
		5. Country/Countries of departure Turkey	6. Country/Countries of destination Switzerland, Germany
7. Registration No(s), of road vehicle(s) 34 ZH 6945		8. Documents attached to the manifest CMR 0658 of 28.05.2003 CMR 0754 of 28.05.2003	
GOODS MANIFEST			
9. (a) Load compartment(s) or container(s) (b) Marks and Nos. of packages or articles AB 1 - 800 CD 1 - 500	10. Number and type of packages or articles; description of goods Trabzon Customs office For Bern: Towels, boxes, 800 packages For Freiburg: Linen, collies, 500 packages	11. Gross weight in kg 5600 4300	16. Seals or identification marks applied, (number, identification) One seal No. 11
12. Total number of packages entered on the manifest Destination: 1. Customs office Bern Number 1300 2. Customs office Freiburg 800 3. Customs office 500		13. I declare the information in items 1-12 above to be correct and complete 14. Place and date Trabzon, 28.05.2003 15. Signature of holder or agent _____ Signature	
		17. Customs office of departure. Customs officer's signature and Customs office date stamp 28.05.2003 Stamp and signature (Trabzon)	
18. Certificate for goods taken under control (Customs office of departure or of entry en route) Trabzon			
<input type="checkbox"/> 19. Seals or identification marks found to be intact		20. Time-limit for transit 31.05.2003	
21. Registered by the Customs office at Trabzon		under No. 006494	
22. Miscellaneous (itinerary stipulated, Customs office at which the load must be produced, etc.) Erenköy			
23. Customs officer's signature and Customs office date stamp 28.05.2003 Stamp and signature (Trabzon)			

COUNTERFOIL № 1 PAGE 1		of TIR CARNET No	
1. Accepted by the Customs office at <u>Trabzon</u>		6. Customs officer's signature and Customs office date stamp 28.05.2003 Stamp and signature (Trabzon)	
2. Under No. <u>006494</u>			
3. Seals or identification marks applied <u>One seal No. 11</u>			
<input type="checkbox"/> 4. Seals or identification marks found to be intact			
5. Miscellaneous (route prescribed, Customs office at which the load must be produced, etc.) <u>Erenköy</u>			

VOUCHER № 2 PAGE 2		1. TIR CARNET No	
2. Customs office(s) of departure 1. <u>Trabzon</u> 2. <u>Erenköy</u> 3. _____		3. Name of the international organization IRU - International Road Transport Union	
For official use		4. Holder of the carnet (identification number, name, address and country) TÜRKSPED MEHMET PİR Milletlerarası Nakliyat A.Ş. Merkez Mah. Değirmenbahçe Sok. No:19 Yenibosna Bakırköy İSTANBUL TUR/042/8	
		5. Country/Countries of departure Turkey	6. Country/Countries of destination Switzerland, Germany
7. Registration No(s), of road vehicle(s) 34 ZH 6945		8. Documents attached to the manifest CMR 0658 of 28.05.2003 CMR 0754 of 28.05.2003	
GOODS MANIFEST			
9. (a) Load compartment(s) or container(s) (b) Marks and Nos. of packages or articles AB 1 - 800 CD 1 - 500	10. Number and type of packages or articles; description of goods Trabzon Customs office For Bern: Towels, boxes, 800 packages For Freiburg: Linen, colliies, 500 packages	11. Gross weight in kg 5600 4300	16. Seals or identification marks applied, (number, identification) One seal No. 11
12. Total number of packages entered on the manifest Destination:	Number 1300	13. I declare the information in items 1-12 above to be correct and complete 14. Place and date 15. Signature of holder or agent Trabzon, 28.05.2003 Signature _____	
1. Customs office Bern	800	17. Customs office of departure. Customs officer's signature and Customs office date stamp 28.05.2003 Stamp and signature (Trabzon)	
2. Customs office Freiburg	500		
3. Customs office _____	_____		
18. Certificate for goods taken under control (Customs office of departure or of entry en route) Trabzon		24. Certificate of termination of the TIR operation (Customs office of exit en route or of destination) Erenköy	
<input type="checkbox"/> 19. Seals or identification marks found to be intact	20. Time-limit for transit 31.05.2003	<input checked="" type="checkbox"/> 25. Seals or identification marks found to be intact	
21. Registered by the Customs office at Trabzon	under No. 006494	26. Number of packages for which the termination of the TIR operation is certified	
22. Miscellaneous (itinerary stipulated, Customs office at which the load must be produced, etc.) Erenköy		27. Reservations	
23. Customs officer's signature and Customs office date stamp 28.05.2003 Stamp and signature (Trabzon)		28. Customs officer's signature and Customs office date stamp 30.05.2003 Stamp and signature (Erenköy)	

TIR CARNET No
PAGE 2

COUNTERFOIL № 2 PAGE 2		of TIR CARNET No	
1. Arrival certified by the Customs office at Erenköy		6. Customs officer's signature and Customs office date stamp 30.05.2003 Stamp and signature (Erenköy)	
2. <input checked="" type="checkbox"/> Seals or Identification marks found to be intact			
3. Number of packages for which the termination of the TIR operation is certified (as specified in the manifest) _____			
4. New seals affixed _____			
5. Reservations _____			

VOUCHER N° 1 PAGE 3		1. TIR CARNET No	
2. Customs office(s) of departure 1. <u>Trabzon</u> 2. <u>Erenköy</u> 3. _____		3. Name of the international organization IRU - International Road Transport Union	
For official use		4. Holder of the carnet (identification number, name, address and country) TÜRKSPED MEHMET PİR Milletlerarası Nakliyat A.Ş. Merkez Mah. Değirmenbahçe Sok. No:19 Yenibosna Bakırköy İSTANBUL TUR/042/8	
		5. Country/Countries of departure Turkey	6. Country/Countries of destination Switzerland, Germany
7. Registration No(s). of road vehicle(s) 34 ZH 6945		8. Documents attached to the manifest CMR 0658 of 28.05.2003 CMR 0754 of 28.05.2003 CMR 1584 of 29.05.2003	
GOODS MANIFEST			
9. (a) Load compartment(s) or container(s) (b) Marks and Nos. of packages or articles	10. Number and type of packages or articles; description of goods	11. Gross weight in kg	16. Seals or identification marks applied, (number, identification) One seal No. 693
AB 001 - 800	<u>Trabzon Customs office</u> For Bern: Towels, boxes, 800 packages	5600	
CD 001 - 500	For Freiburg: Linen, collies, 500 packages	4300	
EF 001 - 1000	<u>Erenköy Customs office</u> For Freiburg: T-Shirt, boxes, 1000 packages	3600	
12. Total number of packages entered on the manifest Destination:	Number 2300	13. I declare the information in items 1-12 above to be correct and complete	
1. Customs office Bern	800	14. Place and date Trabzon, 28.05.2003	
2. Customs office Freiburg	1500	15. Signature of holder or agent Signature	
3. Customs office		17. Customs office of departure. Customs officer's signature and Customs office date stamp 30.05.2003 Stamp and signature (Erenköy) 	
18. Certificate for goods taken under control (Customs office of departure or of entry en route) Erenköy			
<input type="checkbox"/> 19. Seals or identification marks found to be intact	20. Time-limit for transit 01.06.2003		
21. Registered by the Customs office at Erenköy	under No. 072564		
22. Miscellaneous (itinerary stipulated, Customs office at which the load must be produced, etc.) Haydarpaşa			
23. Customs officer's signature and Customs office date stamp 30.05.2003 Stamp and signature (Erenköy)			
COUNTERFOIL N° 1 PAGE 3		of TIR CARNET No	
1. Accepted by the Customs office at <u>Erenköy</u>		6. Customs officer's signature and Customs office date stamp	
2. Under No. <u>072564</u>			
3. Seals or identification marks applied <u>One seal No. 693</u>			
4. <input type="checkbox"/> Seals or identification marks found to be intact		30.05.2003 Stamp and signature (Erenköy)	
5. Miscellaneous (route prescribed, Customs office at which the load must be produced, etc.) <u>Haydarpaşa</u>			

VOUCHER № 2 PAGE 4		1. TIR CARNET No 	
2. Customs office(s) of departure 1. <u>Trabzon</u> 2. <u>Erenköy</u> 3. _____		3. Name of the international organization IRU - International Road Transport Union	
For official use		4. Holder of the carnet (identification number, name, address and country) TÜRKSPED MEHMET PİR Milletlerarası Nakliyat A.Ş. Merkez Mah. Değirmenbahçe Sok. No:19 Yenibosna Bakırköy İSTANBUL TUR/042/8	
		5. Country/Countries of departure Turkey	6. Country/Countries of destination Switzerland, Germany
7. Registration No(s) of road vehicle(s) 34 ZH 6945		8. Documents attached to the manifest CMR 0658 of 28.05.2003 CMR 0754 of 28.05.2003 CMR 1584 of 29.05.2003	
GOODS MANIFEST			
9. (a) Load compartment(s) or container(s) (b) Marks and Nos. of packages or articles AB 1 - 800 CD 1 - 500 EF 001 - 1000	10. Number and type of packages or articles; description of goods <u>Trabzon Customs office</u> For Bern: Towels, boxes, 800 packages For Freiburg: Linen, collies, 500 packages <u>Erenköy Customs office</u> For Freiburg: T-Shirt, boxes, 1000 packages	11. Gross weight in kg 5600 4300 3600	16. Seals or identification marks applied, (number, identification) One seal No. 693
12. Total number of packages entered on the manifest Destination: 1. Customs office Bern 800 2. Customs office Freiburg 1500 3. Customs office _____		13. I declare the information in items 1-12 above to be correct and complete 14. Place and date 15. Signature of holder or agent Trabzon, 28.05.2003 Signature _____	17. Customs office of departure. Customs officer's signature and Customs office date stamp 30.05.2003 Stamp and signature (Erenköy)
18. Certificate for goods taken under control (Customs office of departure or of entry en route) Erenköy		24. Certificate of termination of the TIR operation (Customs office of exit en route or of destination) Haydarpaşa	
<input type="checkbox"/> 19. Seals or identification marks found to be intact		<input checked="" type="checkbox"/> 25. Seals or identification marks found to be intact	
20. Time-limit for transit 01.06.2003		26. Number of packages for which the termination of the TIR operation is certified	
21. Registered by the Customs office at Erenköy under No. 072564		22. Miscellaneous (itinerary stipulated, Customs office at which the load must be produced, etc.) Haydarpaşa	
23. Customs officer's signature and Customs office date stamp 30.05.2003 Stamp and signature (Erenköy)		28. Customs officer's signature and Customs office date stamp 31.05.2003 Stamp and signature (Haydarpaşa)	
TIR CARNET No PAGE 4			
COUNTERFOIL № 2 PAGE 4		of TIR CARNET No 	
1. Arrival certified by the Customs office at Haydarpaşa		6. Customs officer's signature and Customs office date stamp 31.05.2003 Stamp and signature (Haydarpaşa)	
2. <input checked="" type="checkbox"/> Seals or Identification marks found to be intact			
3. Number of packages for which the termination of the TIR operation is certified (as specified in the manifest) _____			
4. New seals affixed _____			
5. Reservations _____			
The TIR transport is suspended for the sea leg and is to be resumed in Italy.			

VOUCHER N° 1 PAGE 5		1. TIR CARNET No	
2. Customs office(s) of departure 1. <u>Trabzon</u> 2. <u>Erenköy</u> 3. _____		3. Name of the international organization IRU - International Road Transport Union	
For official use		4. Holder of the carnet (identification number, name, address and country) TÜRKSPED MEHMET PİR Milletlerarası Nakliyat A.Ş. Merkez Mah. Değirmenbahçe Sok. No:19 Yenibosna Bakırköy İSTANBUL TUR/042/8	
		5. Country/Countries of departure Turkey	6. Country/Countries of destination Switzerland, Germany
7. Registration No(s). of road vehicle(s) 34 ZH 6945		8. Documents attached to the manifest CMR 0658 of 28.05.2003 CMR 0754 of 28.05.2003 CMR 1584 of 29.05.2003	
GOODS MANIFEST			
9. (a) Load compartment(s) or container(s) (b) Marks and Nos. of packages or articles AB 001 - 800 CD 001 - 500 EF 001 - 1000	10. Number and type of packages or articles; description of goods <u>Trabzon Customs office</u> For Bern: Towels, boxes, 800 packages For Freiburg: Linen, collies, 500 packages <u>Erenköy Customs office</u> For Freiburg: T-Shirt, boxes, 1000 packages	11. Gross weight in kg 5600 4300 3600	16. Seals or identification marks applied, (number, identification) One seal No. 693
12. Total number of packages entered on the manifest Destination: 1. Customs office Bern 800 2. Customs office Freiburg 1500 3. Customs office _____		13. I declare the information in items 1-12 above to be correct and complete 14. Place and date 15. Signature of holder or agent Trabzon, 28.05.2003 _____ Signature	
		17. Customs office of departure. Customs officer's signature and Customs office date stamp 30.05.2003 Stamp and signature (Erenköy)	
18. Certificate for goods taken under control (Customs office of departure or of entry en route) Porto of Trieste, 121109			
<input checked="" type="checkbox"/> 19. Seals or identification marks found to be intact		20. Time-limit for transit 10 hours as from 16.00	
21. Registered by the Customs office at Porto of Trieste under No. A/5 n.7			
22. Miscellaneous (itinerary stipulated, Customs office at which the load must be produced, etc.) Ponte Chiasso			
23. Customs officer's signature and Customs office date stamp 02.06.2003 Stamp and signature (Trieste)			
COUNTERFOIL N° 1 PAGE 5		of TIR CARNET No	
1. Accepted by the Customs office at <u>Porto of Trieste</u>		6. Customs officer's signature and Customs office date stamp 02.06.2003 Stamp and signature (Trieste)	
2. Under No. <u>A/5 n.7</u>			
3. Seals or identification marks applied _____			
4. <input checked="" type="checkbox"/> Seals or identification marks found to be intact			
5. Miscellaneous (route prescribed, Customs office at which the load must be produced, etc.) <u>Ponte Chiasso</u>			

VOUCHER N° 2 PAGE 6		1. TIR CARNET No	
2. Customs office(s) of departure 1. <u>Trabzon</u> 2. <u>Erenköy</u> 3. _____		3. Name of the international organization IRU - International Road Transport Union	
For official use		4. Holder of the carnet (identification number, name, address and country) TÜRKSPED MEHMET PİR Milletlerarası Nakliyat A.Ş. Merkez Mah. Değirmenbahçe Sok. No:19 Yenibosna Bakırköy İSTANBUL TUR/042/8	
		5. Country/Countries of departure Turkey	6. Country/Countries of destination Switzerland, Germany
7. Registration No(s), of road vehicle(s) 34 ZH 6945		8. Documents attached to the manifest CMR 0658 of 28.05.2003 CMR 0754 of 28.05.2003 CMR 1584 of 29.05.2003	
GOODS MANIFEST			
9. (a) Load compartment(s) or container(s) (b) Marks and Nos. of packages or articles AB 1 - 800 CD 1 - 500 EF 001 - 1000	10. Number and type of packages or articles; description of goods Trabzon Customs office For Bern: Towels, boxes, 800 packages For Freiburg: Linen, collies, 500 packages Erenköy Customs office For Freiburg: T-Shirt, boxes, 1000 packages	11. Gross weight in kg 5600 4300 3600	16. Seals or identification marks applied, (number, identification) One seal No. 693
12. Total number of packages entered on the manifest Destination: 1. Customs office Bern 800 2. Customs office Freiburg 1500 3. Customs office _____		13. I declare the information in items 1-12 above to be correct and complete 14. Place and date Trabzon, 28.05.2003 15. Signature _____	17. Customs office of departure. Customs officer's signature and Customs office date stamp 30.05.2003 Stamp and signature (Erenköy)
18. Certificate for goods taken under control (Customs office of departure or of entry en route) Porto of Trieste, 121109		24. Certificate of termination of the TIR operation (Customs office of exit en route or of destination) Ponte Chiasso, 075140	
<input checked="" type="checkbox"/> 19. Seals or identification marks found to be intact		<input checked="" type="checkbox"/> 25. Seals or identification marks found to be intact	
20. Time-limit for transit 10 hours as from 16.00		26. Number of packages for which the termination of the TIR operation is certified	
21. Registered by the Customs office at Porto of Trieste under No. A/5 n.7		27. Reservations	
22. Miscellaneous (itinerary stipulated, Customs office at which the load must be produced, etc.) Ponte Chiasso		28. Customs officer's signature and Customs office date stamp 03.06.2003 Stamp and signature (Ponte Chiasso)	
23. Customs officer's signature and Customs office date stamp 02.06.2003 Stamp and signature (Trieste)			
COUNTERFOIL N° 2 PAGE 6 of TIR CARNET No			
1. Arrival certified by the Customs office at Ponte Chiasso		6. Customs officer's signature and Customs office date stamp 03.06.2003 Stamp and signature (Ponte Chiasso)	
2. <input checked="" type="checkbox"/> Seals or Identification marks found to be intact			
3. Number of packages for which the termination of the TIR operation is certified (as specified in the manifest) _____			
4. New seals affixed _____			
5. Reservations _____			

VOUCHER № 1 PAGE 7		1. TIR CARNET No	
2. Customs office(s) of departure 1. <u>Trabzon</u> 2. <u>Erenköy</u> 3. _____		3. Name of the international organization IRU - International Road Transport Union	
For official use		4. Holder of the carnet (identification number, name, address and country) TÜRKSPED MEHMET PİR Milletlerarası Nakliyat A.Ş. Merkez Mah. Değirmenbahçe Sok. No:19 Yenibosna Bakırköy İSTANBUL TUR/042/8	
		5. Country/Countries of departure Turkey	6. Country/Countries of destination Switzerland, Germany
7. Registration No(s) of road vehicle(s) 34 ZH 6945		8. Documents attached to the manifest CMR 0658 of 28.05.2003 CMR 0754 of 28.05.2003 CMR 1584 of 29.05.2003	
GOODS MANIFEST			
9. (a) Load compartment(s) or container(s) (b) Marks and Nos. of packages or articles AB 001 - 800 CD 001 - 500 EF 001 - 1000	10. Number and type of packages or articles; description of goods Trabzon Customs office For Bern: Towels, boxes, 800 packages For Freiburg: Linen, collies, 500 packages Erenköy Customs office For Freiburg: T-Shirt, boxes, 1000 packages	11. Gross weight in kg 5600 4300 3600	16. Seals or identification marks applied, (number, identification) One seal No. 693
12. Total number of packages entered on the manifest Destination: 1. Customs office Bern 800 2. Customs office Freiburg 1500 3. Customs office _____		13. I declare the information in items 1-12 above to be correct and complete 14. Place and date 15. Signature of holder or agent Trabzon, 28.05.2003 _____ Signature	
		17. Customs office of departure. Customs officer's signature and Customs office date stamp 30.05.2003 Stamp and signature (Erenköy)	
18. Certificate for goods taken under control (Customs office of departure or of entry en route) Chiasso-Strada, 418			
<input checked="" type="checkbox"/> 19. Seals or identification marks found to be intact		20. Time-limit for transit _____	
21. Registered by the Customs office at Chiasso-Strada		under No. _____	
22. Miscellaneous (itinerary stipulated, Customs office at which the load must be produced, etc.) Bern			
23. Customs officer's signature and Customs office date stamp 03.06.2003 Stamp and signature (Chiasso-Strada)			

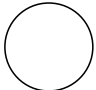
COUNTERFOIL № 1 PAGE 7		of TIR CARNET No	
1. Accepted by the Customs office at <u>Chiasso-Strada</u>		6. Customs officer's signature and Customs office date stamp 03.06.2003 Stamp and signature (Chiasso-Strada)	
2. Under No. _____			
3. Seals or identification marks applied _____			
<input checked="" type="checkbox"/> 4. Seals or identification marks found to be intact			
5. Miscellaneous (route prescribed, Customs office at which the load must be produced, etc.) Bern			

VOUCHER № 2 PAGE 8		1. TIR CARNET No	
2. Customs office(s) of departure 1. <u>Trabzon</u> 2. <u>Erenköy</u> 3. _____		3. Name of the international organization IRU - International Road Transport Union	
For official use		4. Holder of the carnet (identification number, name, address and country) TÜRKSPED MEHMET PİR Milletlerarası Nakliyat A.Ş. Merkez Mah. Degirmenbahçe Sok. No:19 Yenibosna Bakırköy İSTANBUL TUR/042/8	
		5. Country/Countries of departure Turkey	6. Country/Countries of destination Switzerland, Germany
7. Registration No(s). of road vehicle(s) 34 ZH 6945		8. Documents attached to the manifest CMR 0658 of 28.05.2003 CMR 0754 of 28.05.2003 CMR 1584 of 29.05.2003	
GOODS MANIFEST			
9. (a) Load compartment(s) or container(s) (b) Marks and Nos. of packages or articles	10. Number and type of packages or articles; description of goods	11. Gross weight in kg	16. Seals or identification marks applied, (number, identification)
AB 1 - 800	Trabzon Customs office For Bern: Towels, boxes, 800 packages	5600	One seal No. 693
CD 1 - 500	For Freiburg: Linen, collies, 500 packages	4300	
EF 001 - 1000	Erenköy Customs office For Freiburg: T-Shirt, boxes, 1000 packages	3600	
12. Total number of packages entered on the manifest Destination:		Number	17. Customs office of departure. Customs officer's signature and Customs office date stamp
1. Customs office Bern		2300	
2. Customs office Freiburg		800	
3. Customs office		1500	
13. I declare the information in items 1-12 above to be correct and complete		14. Place and date 15. Signature of holder or agent	
		Trabzon, 28.05.2003 Signature _____	
18. Certificate for goods taken under control (Customs office of departure or of entry en route) Chiasso-Strada, 418		24. Certificate of termination of the TIR operation (Customs office of exit en route or of destination) Bern, 166	
<input checked="" type="checkbox"/> 19. Seals or identification marks found to be intact	20. Time-limit for transit	<input checked="" type="checkbox"/> 25. Seals or identification marks found to be intact	
21. Registered by the Customs office at Chiasso-Strada under No. _____		26. Number of packages for which the termination of the TIR operation is certified 800	
22. Miscellaneous (itinerary stipulated, Customs office at which the load must be produced, etc.) Bern		27. Reservations	
23. Customs officer's signature and Customs office date stamp 03.06.2003 Stamp and signature (Chiasso-Strada)		28. Customs officer's signature and Customs office date stamp 04.06.2003 Stamp and signature (Bern)	
COUNTERFOIL № 2 PAGE 8 of TIR CARNET No			
1. Arrival certified by the Customs office at Bern			6. Customs officer's signature and Customs office date stamp 04.06.2003 Stamp and signature (Bern)
<input checked="" type="checkbox"/> 2. Seals or Identification marks found to be intact			
3. Number of packages for which the termination of the TIR operation is certified (as specified in the manifest) 800			
4. New seals affixed _____			
5. Reservations _____			

VOUCHER № 1 PAGE 9		1. TIR CARNET No	
2. Customs office(s) of departure 1. Trabzon 2. Erenköy 3. _____		3. Name of the international organization IRU - International Road Transport Union	
For official use		4. Holder of the carnet (identification number, name, address and country) TÜRKSPED MEHMET PİR Milletlerarası Nakliyat A.Ş. Merkez Mah. Değirmenbahçe Sok. No:19 Yenibosna Bakırköy İSTANBUL TUR/042/8	
		5. Country/Countries of departure Turkey	6. Country/Countries of destination Switzerland, Germany
7. Registration No(s). of road vehicle(s) 34 ZH 6945		8. Documents attached to the manifest CMR 0658 of 28.05.2003 CMR 0754 of 28.05.2003 CMR 1584 of 29.05.2003	
GOODS MANIFEST			
9. (a) Load compartment(s) or container(s) (b) Marks and Nos. of packages or articles AB 001 - 800 CD 001 - 500 EF 001 - 1000	10. Number and type of packages or articles; description of goods Trabzon Customs office For Bern: Towels, boxes, 800 packages <div style="border: 1px solid black; padding: 2px; width: fit-content; margin: 5px auto;">04.06.2003 Stamp and signature (Bern)</div> For Freiburg: Linen, collies, 500 packages Erenköy Customs office For Freiburg: T-Shirt, boxes, 1000 packages	11. Gross weight in kg 5600 4300 3600	16. Seals or identification marks applied, (number, identification) One seal No. 693 One seal No. I/27F <div style="border: 1px solid black; padding: 2px; width: fit-content; margin: 5px auto;">04.06.2003 Stamp and signature (Bern)</div>
12. Total number of packages entered on the manifest Destination:		13. I declare the information in items 1-12 above to be correct and complete	17. Customs office of departure. Customs officer's signature and Customs office date stamp 30.05.2003 Stamp and signature (Erenköy)
1. Customs office Bern	Number 2300	14. Place and date	
2. Customs office Freiburg	800	15. Signature of holder or agent Trabzon, 28.05.2003	
3. Customs office	1500	Signature	
18. Certificate for goods taken under control (Customs office of departure or of entry en route) Bern, 166		19. Seals or identification marks found to be intact <input type="checkbox"/>	
20. Time-limit for transit 04.06.2003			
21. Registered by the Customs office at Bern under No. _____			
22. Miscellaneous (itinerary stipulated, Customs office at which the load must be produced, etc.) Basel/Weil am Rhein-Autobahn			
23. Customs officer's signature and Customs office date stamp 04.06.2003 Stamp and signature (Bern)		<div style="border: 1px solid black; width: 40px; height: 40px; border-radius: 50%; margin: 0 auto;"></div>	
COUNTERFOIL № 1 PAGE 9		of TIR CARNET No	
1. Accepted by the Customs office at Bern		6. Customs officer's signature and Customs office date stamp <div style="border: 1px solid black; width: 40px; height: 40px; border-radius: 50%; margin: 0 auto;"></div> 04.06.2003 Stamp and signature (Bern)	
2. Under No. _____			
3. Seals or identification marks applied One seal No. I/27F			
4. <input type="checkbox"/> Seals or identification marks found to be intact			
5. Miscellaneous (route prescribed, Customs office at which the load must be produced, etc.) Basel/Weil am Rhein-Autobahn			

VOUCHER N° 2 PAGE 10		1. TIR CARNET No	
2. Customs office(s) of departure 1. <u>Trabzon</u> 2. <u>Erenköy</u> 3. _____		3. Name of the international organization IRU - International Road Transport Union	
For official use		4. Holder of the carnet (identification number, name, address and country) TÜRKSPED MEHMET PİR Milletlerarası Nakliyat A.Ş. Merkez Mah. Değirmenbahçe Sok. No:19 Yenibosna Bakırköy İSTANBUL TUR/042/8	
		5. Country/Countries of departure Turkey	6. Country/Countries of destination Switzerland, Germany
7. Registration No(s). of road vehicle(s) 34 ZH 6945		8. Documents attached to the manifest CMR 0658 of 28.05.2003 CMR 0754 of 28.05.2003 CMR 1584 of 29.05.2003	
GOODS MANIFEST			
9. (a) Load compartment(s) or container(s) (b) Marks and Nos. of packages or articles AB 1 - 800 CD 1 - 500 EF 001 - 1000	10. Number and type of packages or articles; description of goods Trabzon Customs office For Bern: Towels, boxes, 800 packages For Freiburg: Linen, collies, 500 packages Erenköy Customs office For Freiburg: T-Shirt, boxes, 1000 packages	11. Gross weight in kg 5600 4300 3600	16. Seals or identification marks applied, (number, identification) One seal No. 693 One seal No. I/27F <div style="border: 1px solid black; padding: 2px; width: fit-content; margin: auto;"> 04.06.2003 Stamp and signature (Bern) </div>
12. Total number of packages entered on the manifest Destination: 1. Customs office Bern 800 2. Customs office Freiburg 1500 3. Customs office _____		13. I declare the information in items 1-12 above to be correct and complete 14. Place and date 15. Signature of holder or agent Trabzon, 28.05.2003 _____ Signature	
		17. Customs office of departure. Customs officer's signature and Customs office date stamp 30.05.2003 Stamp and signature (Erenköy)	
18. Certificate for goods taken under control (Customs office of departure or of entry en route) Bern, 166		24. Certificate of termination of the TIR operation (Customs office of exit en route or of destination) Basel, 180	
<input type="checkbox"/> 19. Seals or identification marks found to be intact		<input checked="" type="checkbox"/> 25. Seals or identification marks found to be intact	
20. Time-limit for transit 04.06.2003		26. Number of packages for which the termination of the TIR operation is certified	
21. Registered by the Customs office at Bern under No. _____		27. Reservations	
22. Miscellaneous (itinerary stipulated, Customs office at which the load must be produced, etc.) Basel/Weil am Rhein-Autobahn		28. Customs officer's signature and Customs office date stamp 04.06.2003 Stamp and signature (Basel)	
23. Customs officer's signature and Customs office date stamp 04.06.2003 Stamp and signature (Bern)			
TIR CARNET No			
PAGE 10			
COUNTERFOIL N° 2 PAGE 10		of TIR No	
1. Arrival certified by the Customs office at Basel/Weil am Rhein-Autobahn, 180		6. Customs officer's signature and Customs office date stamp <div style="border: 1px solid black; border-radius: 50%; width: 40px; height: 40px; margin: auto;"></div> 04.06.2003 Stamp and signature (Basel)	
2. <input checked="" type="checkbox"/> Seals or identification marks found to be intact			
3. Number of packages for which the termination of the TIR operation is certified (as specified in the manifest) _____			
4. New seals affixed _____			
5. Reservations _____			

VOUCHER N° 1 PAGE 11		1. TIR CARNET No	
2. Customs office(s) of departure 1. <u>Trabzon</u> 2. <u>Erenköy</u> 3. _____		3. Name of the international organization IRU - International Road Transport Union	
For official use		4. Holder of the carnet (identification number, name, address and country) TÜRKSPED MEHMET PİR Milletlerarası Nakliyat A.Ş. Merkez Mah. Değirmenbahçe Sok. No:19 Yenibosna Bakırköy İSTANBUL TUR/042/8	
		5. Country/Countries of departure Turkey	6. Country/Countries of destination Switzerland, Germany
7. Registration No(s) of road vehicle(s) 34 ZH 6945		8. Documents attached to the manifest CMR 0658 of 28.05.2003 CMR 0754 of 28.05.2003 CMR 1584 of 29.05.2003	
GOODS MANIFEST			
9. (a) Load compartment(s) or container(s) (b) Marks and Nos. of packages or articles AB-001-800 CD 001 - 500 EF 001 - 1000	10. Number and type of packages or articles; description of goods <u>Trabzon Customs office</u> For Bern: Towels, boxes, 800 packages For Freiburg: Linen, collies, 500 packages <u>Erenköy Customs office</u> For Freiburg: T-Shirt, boxes, 1000 packages	11. Gross weight in kg 5600 4300 3600	16. Seals or identification marks applied, (number, identification) One seal No. 693 One seal No. 1/27F <div style="border: 1px solid black; padding: 2px; text-align: center;"> 04.06.2003 Stamp and signature (Bern) </div>
12. Total number of packages entered on the manifest Destination: 1. Customs office Bern 800 2. Customs office Freiburg 1500 3. Customs office _____		13. I declare the information in items 1-12 above to be correct and complete 14. Place and date 15. Signature of holder or agent Trabzon, 28.05.2003 _____ Signature	
		17. Customs office of departure. Customs officer's signature and Customs office date stamp 30.05.2003 Stamp and signature (Erenköy)	
18. Certificate for goods taken under control (Customs office of departure or of entry en route) Weil Am Rhein-Autobahn			
<input checked="" type="checkbox"/> 19. Seals or identification marks found to be intact		20. Time-limit for transit 06.06.2003	
21. Registered by the Customs office at Weil Am Rhein-Autobahn under No. 0639			
22. Miscellaneous (itinerary stipulated, Customs office at which the load must be produced, etc.) Freiburg			
23. Customs officer's signature and Customs office date stamp 04.06.2003 Stamp and signature (Weil Am Rhein)			
COUNTERFOIL N° 1 PAGE 11		of TIR CARNET No	
1. Accepted by the Customs office at <u>Weil Am Rhein - Autobahn</u>		6. Customs officer's signature and Customs office date stamp 04.06.2003 Stamp and signature (Weil Am Rhein)	
2. Under No. <u>0639</u>			
3. Seals or identification marks applied _____			
<input checked="" type="checkbox"/> 4. Seals or identification marks found to be intact			
5. Miscellaneous (route prescribed, Customs office at which the load must be produced, etc.) <u>Freiburg</u>			

VOUCHER № 2 PAGE 12		1. TIR CARNET No	
2. Customs office(s) of departure 1. <u>Trabzon</u> 2. <u>Erenköy</u> 3. _____		3. Name of the international organization IRU - International Road Transport Union	
For official use		4. Holder of the carnet (identification number, name, address and country) TÜRKSPED MEHMET PİR Milletlerarası Nakliyat A.Ş. Merkez Mah. Değirmenbahçe Sok. No:19 Yenibosna Bakırköy İSTANBUL TUR/042/8	
		5. Country/Countries of departure Turkey	6. Country/Countries of destination Switzerland, Germany
7. Registration No(s). of road vehicle(s) 34 ZH 6945		8. Documents attached to the manifest CMR 0658 of 28.05.2003 CMR 0754 of 28.05.2003 CMR 1584 of 29.05.2003	
GOODS MANIFEST			
9. (a) Load compartment(s) or container(s) (b) Marks and Nos. of packages or articles AB 1 - 800 CD 1 - 500 EF 001 - 1000	10. Number and type of packages or articles; description of goods Trabzon Customs office For Bern: Towels, boxes, 800 packages For Freiburg: Linen, collies, 500 packages Erenköy Customs office For Freiburg: T-Shirt, boxes, 1000 packages	11. Gross weight in kg 5600 4300 3600	16. Seals or identification marks applied, (number, identification) One seal No. 693 One seal No. I/27F 04.06.2003 Stamp and signature (Bern)
12. Total number of packages entered on the manifest Destination:		Number 2300	17. Customs office of departure. Customs officer's signature and Customs office date stamp 30.05.2003 Stamp and signature (Erenköy)
1. Customs office Bern		Number 800	
2. Customs office Freiburg		Number 1500	
3. Customs office			
13. I declare the information in items 1-12 above to be correct and complete 14. Place and date Trabzon, 28.05.2003 15. Signature of holder or agent Signature			
18. Certificate for goods taken under control (Customs office of departure or of entry en route) Weil Am Rhein/Autobahn		24. Certificate of termination of the TIR operation (Customs office of exit en route or of destination) Freiburg	
<input type="checkbox"/> 19. Seals or identification marks found to be intact	20. Time-limit for transit 06.06.2003	<input checked="" type="checkbox"/> 25. Seals or identification marks found to be intact	
21. Registered by the Customs office at Weil Am Rhein under No. 0639		26. Number of packages for which the termination of the TIR operation is certified 1500	
22. Miscellaneous (itinerary stipulated, Customs office at which the load must be produced, etc.) Freiburg		27. Reservations	
23. Customs officer's signature and Customs office date stamp 04.06.2003 Stamp and signature (Weil Am Rhein)		28. Customs officer's signature and Customs office date stamp 05.06.2003 Stamp and signature (Freiburg)	
TIR CARNET No			
COUNTERFOIL № 2 PAGE 12		of TIR CARNET No	
1. Arrival certified by the Customs office at Freiburg		6. Customs officer's signature and Customs office date stamp  05.06.2003 Stamp and signature (Freiburg)	
<input checked="" type="checkbox"/> 2. Seals or Identification marks found to be intact			
3. Number of packages for which the termination of the TIR operation is certified (as specified in the manifest) 1500			
4. New seals affixed _____			
5. Reservations _____			

7.2. ОПТИМАЛЬНАЯ ПРАКТИКА ИСПОЛЬЗОВАНИЯ КНИЖКИ МДП^{*/}

I. ОБЩИЕ ПРАВИЛА ПОЛЬЗОВАНИЯ КНИЖКОЙ МДП (ПРИЛОЖЕНИЕ I К КОНВЕНЦИИ МДП)

1. Выдача: Книжка МДП выдается либо в той стране, где держатель находится или имеет постоянное местопребывание, либо в стране отправления.

2. Язык: Книжка МДП печатается на французском языке, за исключением лицевой стороны обложки, рубрики которой печатаются также на английском языке. В книжке МДП содержатся Правила пользования книжкой МДП, которые воспроизводятся на французском языке на странице 2 обложки и на английском языке на странице 3 обложки. Кроме того, могут быть добавлены дополнительные страницы с переводом печатного текста на другие языки.

Книжки, используемые для операций МДП в пределах региональной системы гарантий, могут быть отпечатаны на любом официальном языке Организации Объединенных Наций, за исключением страницы 1 обложки, на которой рубрики печатаются на английском или французском языке. "Правила пользования книжкой МДП" печатаются на второй странице обложки на официальном языке Организации Объединенных Наций, а также на английском или французском языке на третьей странице обложки.

3. Срок действия: Книжка МДП действительна до завершения операции МДП в таможене места назначения, если она оформлена в таможене места отправления в срок, установленный выдающим документ объединением (рубрика 1 лицевой стороны обложки).

4. Число книжек: Для состава транспортных средств (сцепленные транспортные средства) или для нескольких контейнеров, погруженных либо на одно транспортное средство, либо на состав транспортных средств, выдается одна книжка МДП (см. также ниже пункт 10 d)).

5. Число таможен места отправления и места назначения: Маршруты перевозок с применением книжки МДП могут проходить через несколько таможен места отправления и назначения, однако общее число таможен места отправления и назначения не должно превышать четырех. Книжка МДП может быть предъявлена таможням места назначения только в том случае, если отметку о ее принятии сделали все таможи места отправления (см. также правило 10 e) ниже).

^{*/} {ECE/TRANS/WP.30/AC.2/97, пункт 30}

6. Число листов: Если маршрут перевозок проходит только через одну таможенную места отправления и одну таможенную места назначения, то в книжке МДП должно быть по меньшей мере 2 листа для страны отправления, 2 листа для страны назначения и 2 листа для каждой другой страны, по территории которой производится перевозка. Для каждой дополнительной таможни места отправления (или назначения) требуется 2 дополнительных листа.

7. Представление в таможнях: Книжка МДП должна представляться вместе с дорожным транспортным средством, составом транспортных средств или контейнером(ами) в каждой таможне места отправления, в каждой промежуточной таможне и в каждой таможне места назначения. В последней таможне места отправления должностное лицо таможни ставит подпись и штамп с датой под грузовым манифестом на всех отрывных листках, которые будут использованы на остальной части маршрута (рубрика 17).

II. СПОСОБ ЗАПОЛНЕНИЯ КНИЖКИ МДП

8. Подчистки, помарки: В книжке МДП не должно быть ни подчисток, ни помарок. Все исправления должны быть произведены путем вычеркивания ошибочных указаний и добавления, в случае необходимости, надлежащих указаний. Всякое изменение должно быть подтверждено сделавшим его лицом и удостоверено таможенными органами.

9. Сведения, касающиеся регистрации: Если положениями национального законодательства не предусматривается регистрация прицепов и полуприцепов, то вместо регистрационного номера следует указать опознавательный или заводской номер.

10. Манифест:

- a) Манифест заполняется на языке страны отправления, если только таможенные органы не разрешают использование другого языка. Таможенные органы других стран, по территории которых осуществляется перевозка, сохраняют за собой право требовать перевода манифеста на язык их страны. Во избежание задержек, которые могут быть вызваны этим требованием, перевозчикам рекомендуется иметь в своем распоряжении надлежащие переводы.
- b) Указания, занесенные в манифест, должны быть отпечатаны на машинке или гектографированы так, чтобы они были удобопечатаемы на всех листах. Листы, заполненные неразборчиво, не принимаются таможенными органами.

- c) К отрывным листкам могут прилагаться дополнительные листки того же образца, что и манифест, или коммерческие документы с указанием всех сведений, которые приводятся в манифесте. В этом случае во все отрывные листки надлежит внести следующие сведения:
 - i) число дополнительных листов (рубрика 8);
 - ii) число и тип грузовых мест или предметов, а также общий вес брутто грузов, перечисленных в этих дополнительных листах (рубрики 9-11).
- d) Если книжка МДП выдана на состав транспортных средств или на несколько контейнеров, в манифесте следует указать отдельно содержимое каждого транспортного средства или каждого контейнера. Этому указанию должен предшествовать регистрационный номер транспортного средства или опознавательный номер контейнера (рубрика 9 манифеста).
- e) Если маршрут перевозки проходит через несколько таможен отправления или назначения, то записи, касающиеся принятых для отправления грузов или грузов, предназначенных для каждой таможни, также должны быть внесены в манифест отдельно друг от друга.

11. Упаковочные листы, фотографии, схемы и т.д.: Если для опознавания тяжеловесных или громоздких грузов таможенные органы требуют, чтобы подобные документы были приложены к книжке МДП, последние должны быть заверены таможенными органами и прикреплены к странице 2 обложки книжки. Кроме того, на всех отрывных листках в рубрике 8 следует перечислить эти документы.

12. Подпись: На всех отрывных листках (рубрики 14 и 15) должна быть предоставлена дата и подпись держателя книжки МДП или его представителя.

13. Инструкция по заполнению отдельных граф книжки МДП содержится в приложении I.

III. ОБРАБОТКА ОТРЫВНЫХ ЛИСТКОВ КНИЖКИ МДП РАЗЛИЧНЫМИ ТАМОЖНЯМИ В ХОДЕ ПЕРЕВОЗКИ МДП

A. Желтый листок не для таможенного пользования

14. Желтый листок не имеет юридического значения, поскольку он не является частью Конвенции МДП. Он включен в книжку МДП по двум причинам: i) дать перевод названий граф на отрывных листках № 1/№ 2 и на корешках №1/№ 2 на языке страны отправления и ii) зарегистрировать данные из грузового манифеста книжки МДП, после того как в ходе перевозки МДП из книжки МДП были удалены все отрывные листки. Желтый листок, так же как и отрывные листки, заполняется держателем книжки МДП. Предполагается, что таможенные органы не заполняют желтый листок и/или не проставляют на нем штамп, за исключением ситуации, когда держатель книжки МДП просит заверить внесенные изменения. Желтый листок не должен отделяться.

B. Отрывные листки № 1/№ 2 и корешки № 1/№ 2

15. Ниже порядок использования отрывных листков книжки МДП проиллюстрирован для следующей простейшей ситуации: перевозка МДП начинается в таможенном месте отправления в стране А, продолжается в (промежуточной) таможне при выезде, после этого в стране В через (промежуточную) таможню при въезде и заканчивается в таможенном месте назначения в стране В. Затем порядок использования отрывных листков разъясняется применительно к более сложным ситуациям.

a) Таможня места отправления в стране А^{1/}

Таможня места отправления заполняет следующие графы на отрывном листке № 1 (стр. 1 книжки МДП) и на отрывном листке № 2 (стр. 2): "Для официального использования" (в соответствующих случаях^{2/}), 18, 20–23. Она также заполняет графы 16 и 17 на всех страницах книжки МДП и заполняет графы 1–3 и 5, на корешке № 1 (стр. 1). Затем таможня места отправления отрывает отрывной листок № 1 (стр. 1) и возвращает книжку МДП держателю, для того чтобы начать перевозку МДП.

^{1/} Основное внимание в описаниях ниже уделяется заполнению и обработке отрывных листков книжки МДП, а не контролю, осуществляемому различными таможнями. Подробную информацию о таможенном контроле см. в статьях Конвенции МДП, а также в пояснительных записках и комментариях. Например, виды контроля, производимого таможней места отправления, перечислены в статье 19.

^{2/} Здесь и далее для того чтобы выяснить, следует ли заполнять эти графы в той или иной конкретной ситуации, см. описание в таблице 1.

b) Таможня при выезде (промежуточная) из страны А

Таможня при выезде заполняет следующие графы на отрывном листке № 2 (стр. 2 книжки МДП): 24, 25 (в соответствующих случаях), 27 (в соответствующих случаях), 28. Она также заполняет графы 1, 2 (в соответствующих случаях), 4 (в соответствующих случаях), 5 (в соответствующих случаях) и 6 на корешке № 2 (стр. 2). Затем таможня при выезде удаляет отрывной листок № 2 и возвращает книжку МДП держателю для продолжения перевозки МДП. После этого таможене при выезде следует произвести завершение операции МДП (см. пример оптимальной практики в главе 5.3 Справочника МДП).

c) Таможня при въезде (промежуточная) в страну В

Таможня при въезде заполняет следующие графы на отрывном листке № 1 (стр. 3 книжки МДП) и на отрывном листке № 2 (стр. 4): "Для официального использования" (в соответствующих случаях), 18, 19 (в соответствующих случаях) и 20–23. Она заполняет также графы 1, 2, 3 (в соответствующих случаях), 4 (в соответствующих случаях), 5 и 6 на корешке № 1 (стр. 3). Затем таможня при въезде удаляет отрывной листок № 1 (стр. 3) и возвращает книжку МДП держателю для продолжения перевозки МДП.

d) Таможня места назначения в стране В

Таможня места назначения заполняет следующие графы на отрывном листке № 2 (стр. 4 книжки МДП): 24, 25 (в соответствующих случаях), 26, 27 (в соответствующих случаях), 28. Она заполняет также графы 1, 2 (в соответствующих случаях), 3, 4 (в соответствующих случаях), 5 (в соответствующих случаях) и 6 на корешке 2 (стр. 4). Затем таможня места назначения удаляет отрывной листок № 2 (стр. 4) и возвращает книжку МДП держателю. После этого таможене места назначения следует провести завершение операции МДП (см. пример оптимальной практики в главе 5.3 Справочника МДП).

е) Несколько стран транзита

В случае нескольких стран транзита каждая таможня выезда или въезда (промежуточная) действует в порядке, предусмотренном соответственно в пунктах б) и с) выше. Для каждой страны транзита используется дополнительная пара страниц (отрывной листок №1/корешок № 1 и отрывной листок № 2/корешок № 2).

ф) Несколько таможен места отправления

В случае нескольких таможен места отправления процедуру, изложенную в пункте а) выше, надлежит скорректировать следующим образом. Только последняя таможня места отправления заполняет графы 16 и 17 на всех остающихся страницах книжки МДП, тогда как предшествующая таможня (предшествующие таможни) места отправления заполняет (заполняют) эти рубрики только на соответствующей паре отрывных листов № 1/№ 2. За исключением первой таможни места отправления, любая последующая таможня места отправления вначале действует в качестве таможни выезда (промежуточной) в соответствии с пунктом б) и только затем в качестве таможни места отправления как таковой, согласно пункту а) выше. Для каждой дополнительной таможни места отправления требуется еще одна пара страниц (отрывной листок № 1/корешок № 1 и отрывной листок №2/корешок № 2).

г) Несколько таможен места назначения

В случае нескольких таможен места назначения только последняя таможня места назначения следует процедуре, изложенной в пункте д) выше. Любая предшествующая таможня места назначения вначале действует в качестве таможни места назначения согласно процедуре, изложенной в пункте д), и только затем в качестве таможни въезда (промежуточной) в соответствии с пунктом б) выше. Невыгруженные грузы и удаленные таможенные печати на остающихся отрывных листах в книжке МДП следует перечеркнуть и наложить новые таможенные печати. Для каждой дополнительной таможни места назначения требуется еще одна пара страниц (отрывной листок №1/корешок № 2 и отрывной листок №2/корешок № 2).

С. Неиспользованные отрывные листки в книжке МДП

16. Если после окончания перевозки МДП в (последней) таможне места назначения в книжке МДП остаются несколько неиспользованных отрывных листов, то таможенным органам следует наглядным образом аннулировать их (перечеркнуть, прокомпостировать и т.д.) во избежание их возможного использования в целях мошенничества.

IV. ИСПОЛЬЗОВАНИЕ КНИЖКИ МДП В НЕСТАНДАРТНЫХ СИТУАЦИЯХ

A. Дорожно-транспортные происшествия, протокол

17. Если в пути таможенные пломбы и печати были случайно повреждены или груз погиб или поврежден, перевозчик должен немедленно обратиться к таможенным органам, если таковые находятся поблизости, или, в противном случае, к другим компетентным органам страны, в которой он находится. Последние в возможно короткий срок составляют протокол (последняя страница книжки МДП). Если протокол составили другие органы, помимо таможенных, при первом же удобном случае держатель должен проинформировать таможенные органы о дорожно-транспортном происшествии, поскольку только таможенные органы могут решить, пригодно ли дорожное транспортное средство для дальнейшей перевозки под таможенными пломбами, и наложить такие пломбы для оставшейся части пути. Кроме того, только таможенные органы могут обеспечить надлежащий контроль за перевозимыми грузами.

18. Если в результате дорожно-транспортного происшествия необходимо перегрузить груз на другое транспортное средство или в другой контейнер, то такая перегрузка может быть произведена лишь в присутствии представителя одного из органов, указанных выше в пункте 17. Данный орган составляет протокол. Если в книжке МДП не упомянуты "тяжеловесные или громоздкие грузы", то транспортное средство и контейнер(ы), на которое(ый) грузы были перегружены, должно (должен) быть допущено (допущен) к перевозке грузов под таможенными печатями и пломбами. Однако при отсутствии допущенного к перевозке транспортного средства или контейнера грузы могут быть перегружены на недопущенное(ый) транспортное средство или контейнер, если оно/он является достаточно надежным. В этом последнем случае таможенные органы расположенных далее по маршруту стран решат, могут ли также и они допустить дальнейшую перевозку грузов в этом транспортном средстве или контейнере с применением книжки МДП.

19. В случае непосредственно угрожающей опасности, требующей немедленной выгрузки всего груза или его части, перевозчик может по собственному усмотрению принять необходимые меры, не испрашивая и не ожидая вмешательства органов, упомянутых выше в пункте 17. В таком случае он должен привести доказательства того, что он вынужден был действовать так в интересах сохранения транспортного средства или контейнера или груза, и немедленно по принятии срочных мер предупредительного характера уведомить один из органов, упомянутых выше в пункте 17, для установления фактов, проверки груза, наложения пломб на транспортное средство или контейнер и составления протокола.

20. Протокол должен оставаться в книжке МДП. При необходимости таможни последующих стран могут сделать копии протокола для собственного учета.

21. Объединениям рекомендуется предоставлять перевозчикам, помимо образца, включенного в саму книжку МДП, несколько бланков протокола, составленных на языке(ах) стран, через которые проходит маршрут перевозки.

22. Порядок заполнения протокола в книжке МДП изложен в приложении 2.

В. Конфискация книжки МДП

23. В исключительном случае компетентные органы могут конфисковать книжку МДП, например, если она недействительна, либо для целей расследования. В таких ситуациях держателю возвращается пронумерованный уголок (квитанция) на задней стороне обложки книжки МДП, который(ая) легко открепляется. Эта квитанция проштамповывается и подписывается компетентным органом, который конфисковал книжку МДП. Кроме того, следует указывать сведения об этом органе, место и дату. При первой же возможности книжку МДП следует вернуть национальному объединению страны, в которой она была конфискована.

С. Тяжеловесные или громоздкие грузы

24. В случае тяжеловесных или громоздких грузов на обложке и на всех отрывных листках книжки МДП должна быть сделана надпись "тяжеловесные или громоздкие грузы" жирным шрифтом на английском или французском языках.

Д. Последовательное использование двух книжек МДП

25. В исключительных случаях транспортный оператор может последовательно использовать две книжки МДП для одной транспортной операции, например, если число отрывных листков в одной книжке МДП недостаточно для выполнения всей перевозки, либо в целях увеличения максимально допустимого числа мест погрузки и разгрузки. В подобных ситуациях операция с использованием первой книжки МДП может быть прекращена в соответствующей таможне, и этой же таможней может быть принята к оформлению и использоваться для оставшейся части пути новая книжка. Таким образом, данная таможня становится таможней места назначения для первой книжки МДП и таможней места отправления для второй книжки. Для отражения этого факта в обеих книжках МДП делаются перекрестные ссылки. Для выполнения условий, изложенных в статье 2 Конвенции, крайне важно, чтобы обе книжки МДП использовались с пересечением по крайней мере одной границы.

Е. Одновременное использование нескольких книжек МДП

26. В соответствии с пунктом 1 статьи 17 Конвенции МДП на каждое дорожное транспортное средство или контейнер может выдаваться отдельная книжка МДП, даже если они следуют вместе в виде состава транспортных средств или нескольких контейнеров, погруженных на одно дорожное транспортное средство. В таких случаях таможене (таможням) места отправления следует указывать все номера этих книжек МДП в графе "Для официального использования" на всех отрывных листках каждой принятой к оформлению книжки МДП. При перевозке смешанного груза, состоящего из стандартных грузов и громоздких или тяжеловесных грузов, для оформления перевозки стандартных грузов требуется отдельная книжка МДП (см. также пункт 24 выше). Аналогичное правило необходимо применять, если дорожное транспортное средство, которое вывозится и таким образом само считается грузом, следует своим ходом и при этом перевозит другие стандартные грузы.

Ф. Приостановление перевозки МДП

27. Если перевозка МДП приостанавливается согласно положениям статьи 26 Конвенции МДП, то последней таможене перед приостановлением перевозки следует сделать надлежащую запись об этом в графе 5 на соответствующем корешке № 2 книжки МДП.

Г. Одновременное использование пары отрывных листков № 1 и № 2 одной таможеней

28. В исключительных обстоятельствах держатель книжки МДП может быть не в состоянии продолжать перевозку МДП, например, если он въезжает в страну назначения, где он до этого был лишен права пользования процедурой МДП в соответствии со статьей 38. Несмотря на тот факт, что операция МДП не может быть начата в стране назначения, в такой ситуации таможене въезда следует действовать в качестве последней таможни места назначения и обеспечить надлежащее окончание всей перевозки МДП. Для этого таможене при въезде следует начать и незамедлительно прекратить операцию МДП путем одновременного оформления отрывных листков № 1 и № 2 в соответствии с разделами III В. а) и d) выше. Кроме того, требуемые данные о прекращении операции следует передать в международную систему контроля, как это предусмотрено приложением 10 к Конвенции.

Н. Физический досмотр в пути

29. Если, согласно статье 24, таможенные органы производят в пути или в промежуточной таможне досмотр груза в дорожном транспортном средстве, составе транспортных средств или контейнере, они должны сделать отметку о наложенных новых печатях и пломбах и о характере выполненного контроля на отрывных листках и на соответствующих корешках, использованных в их стране, а также на остающихся отрывных листках книжки МДП.

І. Сопровождение

30. Если дорожные транспортные средства сопровождаются за счет перевозчика в соответствии со статьей 23, таможенным органам рекомендуется, по просьбе перевозчика, вписывать в графу 5 "Разное" на корешке № 1 книжки МДП слово "Сопровождение" с последующим кратким указанием причин, послуживших основанием для требования такого сопровождения.

Приложение I

ЗАПОЛНЕНИЕ ГРАФ В КНИЖКАХ МДП

Номер графы и описание	Заполняется (кем)	Данные/информация, подлежащие указанию
Страница 1 обложки		
1. Действительна для принятия грузов таможенной места отправления до (включительно)	Объединением	Последний день срока действия (в соответствии с форматом дд/мм/гггг), после которого книжка МДП не может быть представлена для оформления в таможенном месте отправления. Если она была принята для оформления таможенной места отправления в последний день срока ее действия или до этой даты, книжка МДП действительна до прекращения операции МДП в таможенном месте назначения. [Примечание: в этой графе не допускается никаких исправлений.]
2. Выдана (кем)	Международной организацией или объединением	Наименование выдающего документ объединения
3. Держатель	Объединением	Идентификационный номер (ИН), наименование, адрес и страна держателя книжки МДП. Индивидуальный идентификационный номер (ИН) присваивается держателю гарантийным объединением (в сотрудничестве с международной организацией, в состав которой оно входит) в соответствии со следующим согласованным форматом: "AAA/BBB/XX...X", где "AAA" - это трехбуквенный код страны, в которой лицо получило допуск на использование книжек МДП, в соответствии с системой классификации Международной организации по стандартизации (ИСО). Полный перечень кодов стран, являющихся Договаривающимися сторонами Конвенции МДП, регулярно публикуется в качестве приложения к повесткам дня и официальным докладом Административного комитета,

Номер графы и описание	Заполняется (кем)	Данные/информация, подлежащие указанию
		<p>"ВВВ" - это трехзначный код национального объединения, через которое держатель книжки МДП получил допуск, согласно системе классификации, установленной соответствующей международной организацией, членом которой данное объединение является, и позволяющей однозначно идентифицировать каждое национальное объединение. Полный перечень кодов, присвоенных национальным объединениям, регулярно публикуется в качестве приложения к повесткам дня и официальным докладам Административного комитета,</p> <p>"ХХ...Х" - это порядковые номера (максимум десять цифр), идентифицирующие лицо, уполномоченное использовать книжки МДП в соответствии с частью II приложения 9 к Конвенции МДП. После присвоения идентификационного номера он не может использоваться снова, даже если лицо, которому он был присвоен, перестало быть держателем книжек МДП</p>
4. Подпись представителя объединения, выдающего документ, и печать этого объединения	Объединением	Печать и подпись объединения, выдающего документ
5. Подпись секретаря международной организации	Международной организацией	Подпись (печать) секретаря международной организации
6. Страна(ы) отправления	Держателем	Страна(ы) (название или код), где для всего груза или его части начинается перевозка МДП
7. Страна(ы) назначения	Держателем	Страна(ы) (название или код), где для всего груза или его части заканчивается перевозка МДП
8. Регистрационный(ые) номер(а) дорожного(ых) транспортного(ых) средства(-)	Держателем	Регистрационный(ые) номер(а) дорожного(ых) транспортного(ых) средства(-), причем не только номер механического транспортного средства (например, тягача), но и регистрационный номер прицепа или полуприцепа, буксируемых таким транспортным средством. Если положениями национального законодательства не предусматривается регистрация прицепов и полуприцепов, то вместо регистрационного номера следует указать опознавательный или заводской номер

Номер графы и описание	Заполняется (кем)	Данные/информация, подлежащие указанию
9. Свидетельство(а) о допущении дорожного(ых) транспортного(ых) средства(-) (номер и дата)	Держателем	Номер и дата выдачи (в соответствии с форматом дд/мм/гггг свидетельства(-) о допущении МДП)
10. Оознавательный(ые) номер(а) контейнера(ов)	Держателем	В соответствующих случаях номер(а) контейнера(ов)
11. Прочие замечания	Объединением или держателем	Различные замечания, например надпись "тяжеловесные или громоздкие грузы"
12. Подпись держателя книжки	Держателем	Подпись держателя книжки МДП или его/ее представителя, удостоверяющая правильность информации в графах 6-11 на стр. 1 обложки

Отрывной листок № 1 (белый)

1. Книжка МДП №	Международной организацией	Номер книжки МДП.
2. Таможня(и) места отправления	Держателем	Наименование и в соответствующих случаях расположение таможни (таможен), где для всего груза или его части начинается перевозка МДП. Число таможен места отправления может варьироваться от 1 до 3 в зависимости от числа таможен места назначения (рубрика 12 ниже). Общее число таможен места отправления или назначения не должно превышать 4
3. Наименование международной организации	Международной организацией	Наименование и/или логотип международной организации
Для официального использования	Любым таможенным органом	Любая информация для облегчения таможенного контроля, например номер предыдущего таможенного документа, наименование и полный адрес таможни, в которую должен быть возвращен отрывной листок № 2, и т.д.
4. Держатель книжки (идентификационный номер, наименование, адрес и страна)	Держателем	Идентификационный номер (ИН), наименование, адрес и страна держателя книжки МДП. Подробную информацию см. в графе 3 на стр. 1 обложки
5. Страна(ы) отправления	Держателем	Страна(ы) (название или код), где для всего груза или его части начинается перевозка МДП

Номер графы и описание	Заполняется (кем)	Данные/информация, подлежащие указанию
6. Страна(ы) назначения	Держателем	Страна(ы) (название или код), где для всего груза или его части заканчивается перевозка МДП
7. Регистрационный(ые) номер(а) дорожного(ых) транспортного(ых) средства(-)	Держателем	Регистрационный(ые) номер(а) дорожного(ых) транспортного(ых) средства(-), причем не только номер механического транспортного средства, но и регистрационный номер прицепа или полуприцепа, буксируемых таким транспортным средством. Если положениями национального законодательства не предусматривается регистрации прицепов и полуприцепов, то вместо регистрационного номера следует указать опознавательный или заводской номер
8. Прилагаемые к манифесту документы	Держателем	<p>В соответствии с правилами 10 с) или 11 Правил пользования книжкой МДП к книжке МДП могут прилагаться дополнительные документы. В этом случае таможен места назначения следует прикреплять их к книжке МДП с помощью степлера или других приспособлений таким образом, чтобы отсоединение документов оставило следы на книжке МДП. Во избежание подмены документов таможен места отправления следует штамповать каждую страницу прилагаемых документов. Эти документы следует прикреплять к обложке (или желтому листку) и к каждому отрывному листку книжки МДП</p> <p>Содержащиеся в этих документах сведения надлежит указывать в графе 8</p>
9. а) Грузовое(ые) отделение(я) или контейнер(ы); б) Опознавательные знаки и номера грузовых мест или предметов	Держателем	<p>а) Идентификационный(ые) номер(а) грузового(ых) отделения(й) или контейнера(ов) (где это применимо)</p> <p>б) Опознавательные знаки или номера грузовых мест или предметов</p>
10. Число и род грузовых мест или предметов; описание грузов	Держателем	Номер и род грузовых мест или предметов, описание грузов. Описание грузов должно включать их торговое наименование (телевизоры, видеопроигрыватели, проигрыватели компакт-дисков и т.д.) и обеспечивать их четкую идентификацию для таможенных целей. Общие указания, такие, как электроника, бытовая техника, одежда, товары для внутреннего пользования, в качестве описания груза не принимаются. Кроме того, в грузовом манифесте должно быть указано число грузовых мест, относящихся к каждому описанию груза. Что касается громоздких грузов, то должно быть задекларировано количество грузов. То же самое относится к жидкостям

Номер графы и описание	Заполняется (кем)	Данные/информация, подлежащие указанию
11. Вес брутто в кг	Держателем	<p>Вес брутто в кг</p> <p><i>Общее замечание, касающееся граф 9-11 грузового манифеста:</i></p> <p>Если книжка МДП выдана на состав транспортных средств или на несколько контейнеров, в манифесте следует указать отдельно содержимое каждого транспортного средства или каждого контейнера. Этому указанию должен предшествовать регистрационный номер транспортного средства или опознавательный номер контейнера (рубрика 9 манифеста). Если маршрут перевозки проходит через несколько таможен отправления или назначения, то записи, касающиеся принятых для отправления грузов или грузов, предназначенных для каждой таможни, также должны быть внесены в манифест отдельно друг от друга</p>
12. Общее число грузовых мест, записанных в манифесте. Число. Место назначения: таможня(и)	Держателем	<p>Число грузовых мест, предназначенных для доставки в каждую таможню места назначения, общее число грузовых мест, а также наименование и в соответствующих случаях расположение указанных таможен. Число таможен места назначения может варьироваться от 1 до 3 в зависимости от числа таможен места отправления (рубрика 2 выше). Общее число таможен места отправления и места назначения не должно превышать 4</p>
13. Я заявляю, что сведения, приведенные выше в рубриках 1-12, точны и полны	Держателем	<p>Место и дата (в соответствии с форматом дд/мм/гггг), а также подпись держателя книжки МДП или его представителя. Заполнив эту рубрику, держатель книжки МДП несет ответственность за аутентичность информации, содержащейся в книжке МДП</p>
14. Место и дата 15. Подпись держателя или его представителя		<p>Эти записи следует делать на всех отрывных листках книжки МДП</p>
16. Наложённые пломбы или опознавательные знаки (число, идентификация)	Таможней места отправления	<p>Число и идентификационное описание наложенных пломб или опознавательных знаков. Последняя таможня места отправления указывает эту информацию на всех остающихся отрывных листках</p>
17. Таможня места отправления Подпись должностного лица таможни и штампель таможни с датой	Таможней места отправления	<p>Дата (в соответствии с форматом (дд/мм/гггг)), штампель и подпись должностного лица в таможне места отправления. В последней таможне места отправления должностное лицо таможни ставит подпись и штампель с датой в рубрике 17 под грузовым манифестом на всех остающихся отрывных листках</p>

Номер графы и описание	Заполняется (кем)	Данные/информация, подлежащие указанию
18. Свидетельство о принятии груза к таможенному оформлению (таможня места отправления или промежуточная таможня при въезде)	Таможней места отправления или промежуточной таможней при въезде	Наименование и в соответствующих случаях расположение таможни места отправления или промежуточной таможни при въезде
19. Наложённые печати и пломбы или опознавательные знаки признаны неповрежденными	Таможней места отправления или промежуточной таможней при въезде	В соответствующей графе делается отметка "X", если в начале операции МДП печати и пломбы или другие опознавательные знаки признаны неповрежденными. Первая таможня места отправления эту графу не заполняет
20. Продолжительность транзитной перевозки	Таможней места отправления или промежуточной таможней при въезде	Где это применимо, продолжительность транзитной перевозки (предельный срок - дата по формату дд/мм/гггг и в соответствующих случаях время), в течение которой промежуточной таможне при выезде или таможне места назначения должна быть представлена книжка МДП вместе с дорожным транспортным средством, составом транспортных средств или контейнерами
21. Зарегистрировано таможней (какой) за №	Таможней места отправления или промежуточной таможней при въезде	Идентификационные сведения о таможне места отправления или промежуточной таможне при въезде, за которыми следует регистрационный номер, присвоенный операции МДП в таможенном реестре
22. Разное (установленный маршрут, таможня, где должен быть представлен груз, и т.д.)	Таможней места отправления или промежуточной таможней при въезде	Разные сведения, например наименование и в соответствующих случаях расположение промежуточной таможни или таможни места назначения, где должен быть представлен груз. При необходимости в соответствии с национальными правилами может быть указан предписанный маршрут
23. Подпись должностного лица таможни и штампель таможни с датой	Таможней места отправления или промежуточной таможней при въезде	Дата (в соответствии с форматом дд/мм/гггг), штампель и подпись должностного лица в таможне места отправления или промежуточной таможне при въезде

Номер графы и описание	Заполняется (кем)	Данные/информация, подлежащие указанию
<i>Корешок № 1</i>		
1. Прибытие установлено таможенной (какой)	Таможней места отправления или промежуточной таможней при въезде	Идентификационные сведения о таможне места отправления или промежуточной таможне при въезде
2. За №	Таможней места отправления или промежуточной таможней при въезде	Регистрационный номер, присвоенный операции МДП в таможенном реестре
3. Наложённые пломбы или опознавательные знаки	Таможней места отправления или промежуточной таможней при въезде	Где это применимо, число и идентификационное описание наложенных пломб или опознавательных знаков
4. Наложённые печати и пломбы или опознавательные знаки признаны неповрежденными	Таможней места отправления или промежуточной таможней при въезде	В соответствующей графе следует сделать отметку "X", если в начале операции МДП печати и пломбы или другие опознавательные знаки признаны неповрежденными. Первая таможня места отправления эту графу не заполняет
5. Разное (установленный маршрут, таможня, где должен быть представлен груз, и т.д.)	Таможней места отправления или промежуточной таможней при въезде	Разные сведения, например наименование и в соответствующих случаях расположение промежуточной таможни или таможни места назначения, где должен быть представлен груз. При необходимости здесь может быть указан предписанный маршрут
6. Подпись должностного лица таможни и штампель таможни с датой	Таможней места отправления или промежуточной таможней при въезде	Дата (в соответствии с форматом дд/мм/гггг), штампель и подпись должностного лица в таможне места отправления или промежуточной таможне при въезде

Номер графы и описание	Заполняется (кем)	Данные/информация, подлежащие указанию
<i>Отрывной листок № 2 (зеленый)</i>		
		Порядок заполнения граф 1-23 на отрывном листке № 2 аналогичен порядку заполнения соответствующих граф на отрывном листке № 1. Как общее правило, сведения в графах 1-23 на отрывном листке № 2 должны совпадать с соответствующими сведениями на предыдущем отрывном листке № 1 (подробную информацию см. в разделе II)
24. Свидетельство о прекращении операции МДП (промежуточная таможня при выезде или таможня места назначения)	Промежуточной таможней при выезде или таможней места назначения	Идентификационные сведения о таможене места назначения или промежуточной таможене при выезде
25. Наложённые печати и пломбы или опознавательные знаки признаны неповрежденными	Промежуточной таможней при выезде или таможней места назначения	В соответствующей графе следует сделать отметку "X", если печати и пломбы или другие опознавательные знаки признаны неповрежденными
26. Число грузовых мест, в отношении которых удостоверено прекращение операции МДП	Таможней места назначения	Число невыгруженных грузовых мест ^{1/} . Заполняется только таможнями места назначения, а не промежуточными таможнями при выезде ^{2/}
27. Оговорки при оформлении	Промежуточной таможней при выезде или таможней места назначения	Эту графу следует заполнять только в случаях, когда в связи с перевозкой МДП были выявлены нарушения или дорожно-транспортные происшествия. В этих ситуациях надлежит проставить букву "R", после которой следует четкое описание оговорки. Таможенным органам не следует удостоверить прекращение операций МДП с систематическими необоснованными оговорками без указания их причин

^{1/} См. комментарий "Разгрузка товаров" к пояснительной записке 0.18.2.

^{2/} См. комментарий "Заполнение графы 26 отрывного листка № 2 и пункта 3 на корешке № 2 книжки МДП" к приложению 1.

Номер графы и описание	Заполняется (кем)	Данные/информация, подлежащие указанию
28. Подпись должностного лица таможи и штампель таможи с датой	Промежуточной таможенной при выезде или таможенной места назначения	Дата (в соответствии с форматом дд/мм/гггг), штампель и подпись должностного лица таможи места назначения или промежуточной таможи при выезде

Корешок № 2

1. Прибытие установлено таможенной (какой)	Промежуточной таможенной при выезде или таможенной места назначения	Идентификационные сведения о таможене места назначения или промежуточной таможене при выезде
2. Наложённые печати и пломбы или опознавательные знаки признаны неповрежденными	Промежуточной таможенной при выезде или таможенной места назначения	В соответствующей графе следует сделать отметку "X", если печати и пломбы или другие опознавательные знаки признаны неповрежденными
3. Число грузовых мест, в отношении которых удостоверено прекращение операции МДП (как указано в манифесте)	Таможенной места назначения	Число невыгруженных грузовых мест ^{1/} . Заполняется только таможенными места назначения, а не промежуточными таможенными при выезде ^{2/}
4. Новые наложенные печати и пломбы	Промежуточной таможенной при выезде или таможенной места назначения	Где это применимо, число и идентификационное описание новых наложенных печатей и пломб или опознавательных знаков
5. Оговорки при оформлении	Промежуточной таможенной при выезде или таможенной места назначения	Как и рубрику 27 отрывного листка № 2, эту графу следует заполнять только в случаях, если в связи с перевозкой МДП были выявлены нарушения или дорожно-транспортные происшествия. В этих ситуациях надлежит проставить букву "R", после которой следует четкое описание оговорки. Таможенным органам не следует удостоверять прекращение операций МДП с систематическими необоснованными оговорками без указания их причин
6. Подпись должностного лица таможи и штампель таможи с датой	Промежуточной таможенной при выезде или таможенной места назначения	Дата (в соответствии с форматом дд/мм/гггг), штампель и подпись должностного лица таможи места назначения или промежуточной таможи при выезде

Приложение II**ЗАПОЛНЕНИЕ ПРОТОКОЛА КНИЖКИ МДП**

Номер графы и описание	Данные/информация, подлежащие указанию
1. Таможня(и) места отправления	Наименование и в соответствующих случаях расположение таможни (таможен) места отправления, как указано в графе 2 отрывных листков № 1 и № 2
2. Книжка МДП №	Номер книжки МДП
3. Наименование международной организации	Наименование и/или логотип международной организации
4. Регистрационный(ые) номер(а) дорожного(ых) транспортного(ых) средства(-). Опознавательный(ые) номер(а) контейнера(ов)	Регистрационный(ые) номер(а) дорожного(ых) транспортного(ых) средства(-). Где это применимо, опознавательный(ые) номер(а) контейнера(ов)
5. Держатель книжки (идентификационный номер, наименование, адрес и страна)	Идентификационный номер (ИН), наименование, адрес и страна держателя книжки МДП. Подробную информацию см. в графе 3 на странице 1 обложки
6. Таможенная(ые) пломба(ы) не повреждена(ы) повреждена(ы)	Состояние таможенных печатей и пломб. В соответствующей графе следует сделать отметку "X": в левой графе, если печати и пломбы не повреждены; в правой графе, если печати и пломбы повреждены
7. Грузовое(ые) отделение(я) или контейнер(ы) не повреждено(-)(ы) повреждено(-)(ы)	Состояние грузового(ых) отделения(й) или контейнера(ов). В соответствующей графе следует сделать отметку "X": в левой графе, если грузовое отделение (контейнер) не повреждено(-); в правой графе, если грузовое отделение (контейнер) повреждено(-)
8. Замечания	Замечания/выводы, если таковые имеются
9. Видимой пропажи груза не установлено Грузы, указанные в рубриках 10-13, отсутствуют (О) или уничтожены (У), как указано в рубрике 12	Эта графа должна заполняться путем внесения отметки "X" в левой графе, если грузы имеются в наличии, или в правой графе, если грузы отсутствуют. В последнем случае также необходимо заполнить графы 10-13 с указанием того, какие грузы отсутствуют или уничтожены
10. а) Грузовое(ые) отделение(я) или контейнер(ы) б) Марки и номера грузовых мест или предметов	а) Идентификационный(ые) номер(а) грузового(ых) отделения(й) или контейнера(ов) (где это применимо) б) Опознавательные знаки или номера грузовых мест или предметов

Номер графы и описание	Данные/информация, подлежащие указанию
11. Число и род грузовых мест или предметов; описание грузов	Сведения, указываемые в графе 10 отрывных листов № 1 и № 2
12. О или У	О - отсутствуют, У - уничтожены
13. Замечания (в частности, указать недостающие количества или уничтоженные грузы)	Замечания, сведения о недостающих количествах или уничтоженных грузах
14. Дата, место и условия дорожно-транспортного происшествия	Дата (в соответствии с форматом дд/мм/гггг), место и описание условий дорожно-транспортного происшествия
15. Меры, принятые для продолжения операции МДП наложение новых печатей и пломб: число описание перегрузка грузов (см. ниже рубрику 16) прочие	В соответствующей графе следует сделать отметку "X" и при необходимости заполнить другие рубрики
16. Если грузы были перегружены: отличительные признаки дорожного(ых) транспортного(ых) средства(-) или контейнера(ов), на которые были перегружены грузы а)транспортное средство Регистрационный номер, допущено (да, нет), № свидетельства о допущении, число и описание наложенных печатей и пломб б)контейнер Опознавательный номер	а) Регистрационный номер транспортного средства. Если транспортное средство было допущено для перевозки МДП, в левой графе следует сделать отметку "X", если нет, отметку "X" следует сделать в правой графе. Где это применимо, следует указать номер свидетельства о допущении, а также число и описание наложенных печатей и пломб б) Опознавательный(ые) номер(а) контейнера(ов). Если контейнер(ы) был(и) допущен(ы) для перевозки МДП, в левой графе следует сделать отметку "X", если нет, отметку "X" следует сделать в правой графе. Где это применимо, следует включить число и описание наложенных печатей и пломб

Номер графы и описание	Данные/информация, подлежащие указанию
17. Компетентный орган, составивший данный протокол Место/дата/штампель/подпись	Фамилия/должность и сведения о компетентном органе, который составил протокол; место, дата (в соответствии с форматом дд/мм/гггг), штампель и подпись
18. Виза следующей таможни, через которую перевезены грузы с применением книжки МДП Подпись	Дата (в соответствии с форматом дд/мм/гггг), штампель и подпись следующей таможни, через которую перевезены грузы с применением книжки МДП